

45°

Design by Victor Carrasco

VIBIA
LIGHT IS CREATION

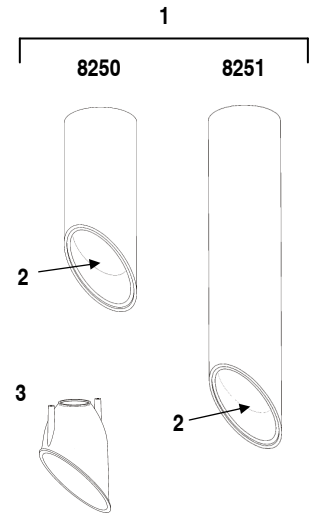
ASSEMBLY INSTRUCTIONS
INSTRUCCIONES DE MONTAJE
MONTAGEANLEITUNG

SUPPLIED MATERIAL

MATERIAL SUMINISTRADO

GELIEFERTES MATERIAL

	8250	8251
1 Light fitting assembly / Conjunto luminaria / Leuchten-Körper	1 un.	1 un.
2 Mink reflector / Reflector color visión / Colour-Vision-Farbstrahler	1 un.	1 un.
3 Orange reflector / Reflector color naranja / Farbstrahler orange	1 un.	1 un.



TECHNICAL SPECIFICATIONS

ESPECIFICACIONES TÉCNICAS

TECHNISCHE DATEN

8250	Net Weight / Peso Neto / Netto-Gewicht 1,15 Kg		1 x LED 6,7W 350mA					~ 50 Hz
8251	Net Weight / Peso Neto / Netto-Gewicht 1,95 Kg		1 x LED 6,7W 350mA					~ 50 Hz

- Class I. Product with an additional protection cable (grounds).
Clase I. Aparato con un cable protector adicional (toma de tierra).
Klasse I. Apparat mit zusätzlichen Schutzleiter (Erdkabel).
- IP20** Product protected against solid object as big as or bigger than 12 mm. No protection against water.
Producto protegido contra la penetración de cuerpos sólidos de tamaño igual o superior a 12 mm. Sin protección al agua.
Produkt ist geschützt gegen das Eindringen von Fremdkörpern >12mm. Kein Schutz gegen Eindringen von Wasser.
- Product that CAN be in contact with normally-flammable materials (wood or others).
Está permitido que producto con este distintivo esté en contacto con materiales normalmente inflamables (maderas u otros).
Es ist erlaubt Produkte mit diesem Etikett auf normal entflammabaren Oberflächen (Holz usw.) zu montieren.
- Alternating current
Corriente alterna
Wechselstrom

Caution / Precaución / Vorsicht

EN

Before assembling and installing this product, carefully read the following:

- Switch of the mains before installing the lamp.
- To install on the ceiling, always choose the most adequate fixing tools for the ceiling material.
- This lamp is for indoor use only, excluding bathrooms or any type of humid surface.
- We recommend reading the manual before installing the lamp. Keep this instructions for future reference.

ES

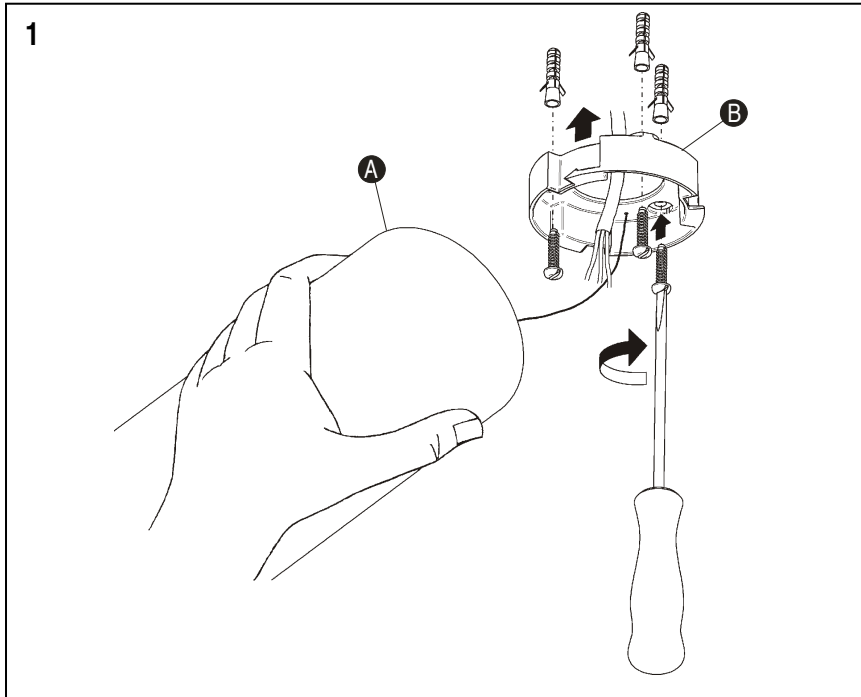
Antes de proceder al montaje e instalación de esta luminaria, leer detenidamente las siguientes consideraciones.

- Desconectar el suministro eléctrico antes de proceder a la instalación de la luminaria.
- Para el montaje de la luminaria al techo elegir los elementos de fijación mas adecuados en función del soporte de instalación.
- Esta luminaria es apta únicamente para su uso en interior, excepto en baños o cualquier tipo de superficie húmeda.
- Recomendamos leer el manual antes de iniciar la instalación de la luminaria. Guardar estas instrucciones para futuras consultas.

D

Bevor Sie mit der Montage dieser Leuchte beginnen, sollten Sie die folgenden Hinweise in aller Ruhe lesen und berücksichtigen.

- Schalten Sie vor dem elektrischen Anschluss den Strom ab.
- Wählen Sie passend zu der Vorrichtung für die Deckenmontage der Leuchte das dafür geeigneste Befestigungsmaterial.
- Diese Leuchte ist ausschliesslich für den Gebrauch im Innenbereich vorgesehen, ausser Bädern oder anderen Feuchträumen.
- Wir empfehlen vor Montagebeginn die Anleitung zu lesen. Bewahren Sie die Anleitung für etwaige zukünftige Fragen auf.



EN

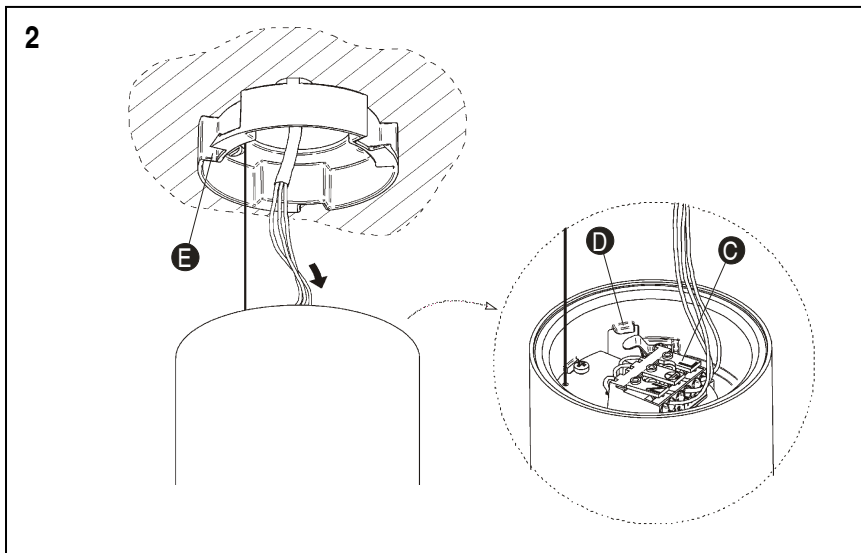
IMPORTANT NOTICE:
Switch of the mains before installing the lamp.

1. Holding tube (A) at all times, run the wire from your power supply through the opening in piece (B) and fix the piece to the ceiling using suitable screws and plugs (not supplied).
2. Make the connection to the power supply with connection strip (C).
3. Tuck the wires in and fit tube (A) to piece (B) in the order shown by the arrows:
First, push upwards with the three tabs (D) lined up with the housings (E) in the piece fixed to the ceiling (see drawing for step 2).
Second, while still pressing upwards, turn the tube to the right until it clicks into place, so that the three locating strips are in position and stopping it from turning.
4. The whole fitting can be turned in the direction shown by the arrows.

ES

IMPORTANTE:
Desconectar el suministro eléctrico antes de realizar la instalación de la luminaria.

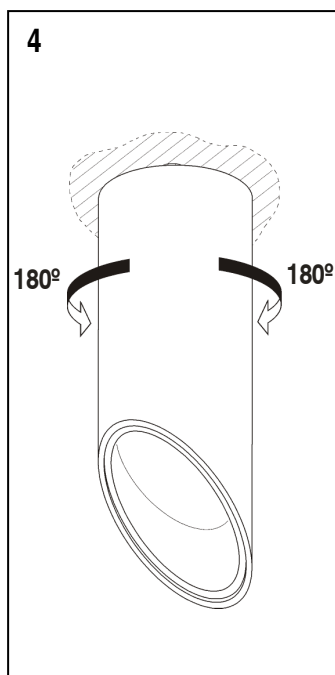
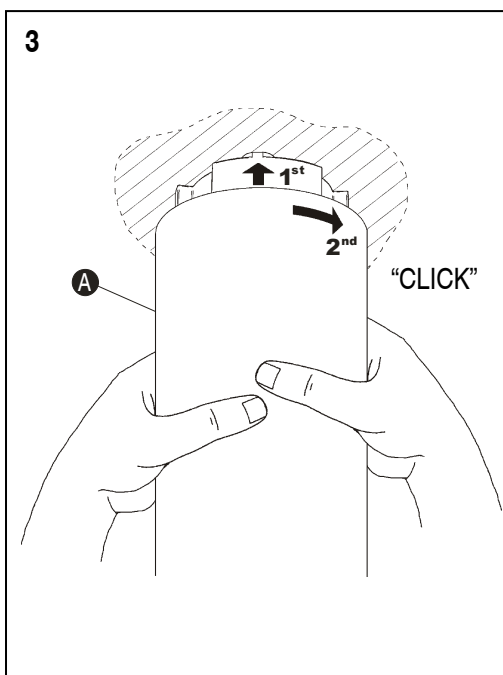
1. Sujetando en todo momento el tubo (A), pasar el cable de su instalación eléctrica por el orificio de la pieza (B) y fijar esta al techo utilizando los tacos y tornillos más adecuados (no suministrados).
2. Realizar la conexión a la red eléctrica en la regleta (C).
3. Acomodar los cables y acoplar el tubo (A) a la pieza (B) siguiendo el orden que indican las flechas:
Primero, empujar hacia arriba con las tres pestañas (D) orientadas en la misma posición que las tres entradas (E) de la pieza fijada al techo (ver dibujo del paso 2).
Segundo, sin dejar de ejercer presión hacia arriba, girar el tubo hacia la derecha hasta oír un "click", de forma que los tres flejes de fijación queden bien posicionados y bloqueado el giro.
4. Todo el conjunto puede efectuar un movimiento de rotación en la dirección que indican las flechas.



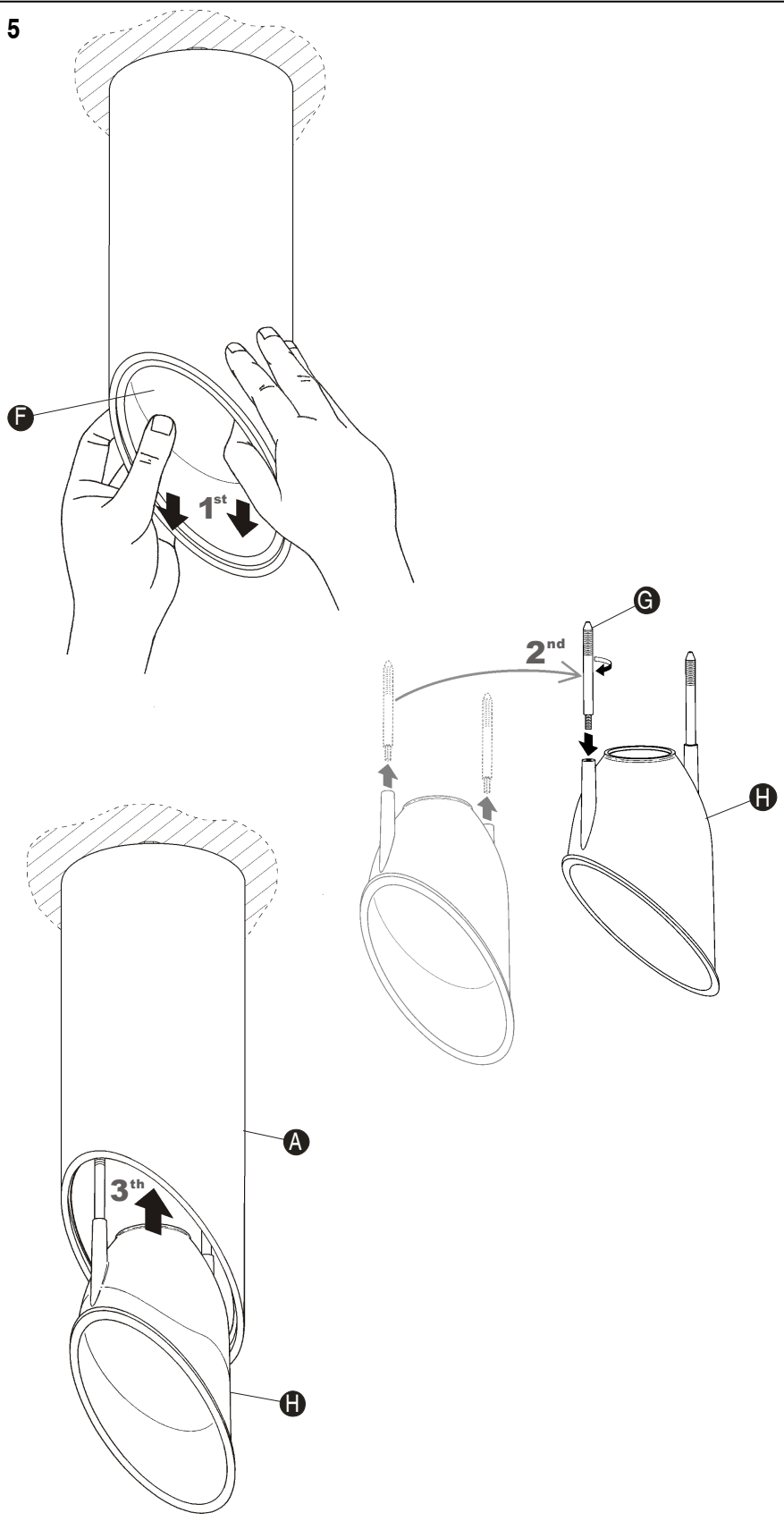
D

WICHTIG:
Schalten Sie den Strom ab, bevor Sie die Leuchtenmontage realisieren.

1. Halten Sie den Zylinder (A) gut fest, während Sie das Stromkabel durch die Öffnung des Leuchtenringes (B) führen. Befestigen Sie diesen anschließend mit passenden (nicht im Lieferumfang enthaltenen) Dübeln und Schrauben an der Decke.
2. Führen Sie nun den Anschluss ans Stromnetz in Buchse (C) durch.
3. Verlegen Sie die Kabel und befestigen Sie den Zylinder (A) wie folgt (s. Pfeile) am Leuchtenring (B):
Schieben Sie den Zylinder hierzu zunächst so nach oben, dass sich die drei Aufhänger (D) in der gleichen Position wie die Einkerbungen (E) des an der Decke befestigten Leuchtenringes befinden (s. Abbildung zu Schritt 2).
Drehen Sie anschließend den Zylinder nach rechts, bis Sie ein „Klick“ hören, so dass die drei Fixierclips festsitzen und die Dreh Sperre einsetzt. Üben Sie hierbei ununterbrochen Druck nach oben aus.
4. Der Leuchtenkörper muss sich nun in Pfeilrichtung drehen lassen.



5



EN

5. Two reflectors are supplied so that they can, if desired, be exchanged in the following way:

First, pull the reflector (F) down to release it.

Second, unscrew the two threaded pins (G) from the reflector you removed and screw them into the other reflector (H).

Third, fit the new reflector (H) into tube (A) and press it into place.

ES

5. Se suministran dos reflectores para que, si se desea, se puedan intercambiar de la siguiente manera:

Primero, estirar del reflector (F) hacia abajo hasta liberarlo.

Segundo, desmontar las dos varillas roscadas (G) del reflector desmontado y montarlas en el otro reflector (H).

Tercero, montar el nuevo reflector (H) en el tubo (A) y ejercer presión hasta hacer tope.

D

5. Im Lieferumfang sind zwei Farbstrahler enthalten, die wie folgt ausgetauscht werden können:

Ziehen Sie den Farbstrahler (F) zunächst soweit nach unten, bis er freiliegt.

Lösen Sie anschließend die Gewindestangen (G) aus dem abmontierten Farbstrahler und setzen Sie diese in den anderen Farbstrahler (H) ein.

Montieren Sie abschließend den neuen Farbstrahler (H) am Zylinder (A). Üben Sie hierbei bis zum Anschlag Druck aus.

Maintenance / Mantenimiento / Instandhaltung

EN -Use a slightly-wet cotton cloth for cleaning.

-In case of malfunction or damage, please contact the retailer who sold the lamp.

ES -Para limpiar la luminaria, usar un paño de algodón ligeramente humedecido en agua.

-En caso de avería o incidente con la luminaria, contactar directamente con el establecimiento en que se adquirió.

D -Zur Reinigung der Leuchte nutzen Sie einen leicht angefeuchteten Baumwoll-Lappen.

-Im Falle des Ausfalls oder einer Fehlfunktion der Leuchte setzen Sie sich direkt mit dem Unternehmen in Verbindung bei dem Sie die Leuchte bezogen haben.