



# Millenium

Design by Ramos & Bassols

**VIBIA**  
LIGHT IS CREATION

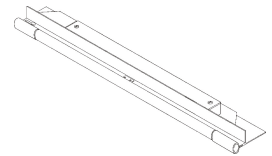
ASSEMBLY INSTRUCTIONS  
INSTRUCCIONES DE MONTAJE  
MONTAGEANLEITUNG

SUPPLIED MATERIAL

MATERIAL SUMINISTRADO

GELIEFERTES MATERIAL

1.





















	8090	8091	8092
1 Lamp structure / Estructura luminaria / Leuchten-Struktur	1 un.	1 un.	1 un.

TECHNICAL SPECIFICATIONS

ESPECIFICACIONES TÉCNICAS

TECHNISCHE DATEN

8090. Net Weight / Peso Neto / Netto-Gewicht	1,65 Kg		1 x G5 230V 24W (T5)						50 Hz
8091. Net Weight / Peso Neto / Netto-Gewicht	2,05 Kg		1 x G5 230V 39W (T5)						50 Hz
8092. Net Weight / Peso Neto / Netto-Gewicht	2,35 Kg		1 x G5 230V 54W (T5)						50 Hz



Class I. Product with an additional protection cable (grounds).  
Clase I. Aparato con un cable protector adicional (toma de tierra).  
Klasse I. Apparat mit zusätzlichen Schutzleiter (Erdkabel).



Product protected against solid object as big as or bigger than 12 mm. No protection against water.



Producto protegido contra la penetración de cuerpos sólidos de tamaño igual o superior a 12 mm. Sin protección al agua.



Produkt ist geschützt gegen das Eindringen von Fremdkörpern >12mm. Kein Schutz gegen Eindringen von Wasser.



Product that CAN be in contact with normally-flammable materials (wood or others).

Está permitido que el producto marcado con este símbolo esté en contacto con materiales normalmente inflamables (maderas u otros). Es ist erlaubt Produkte mit diesem Etikett auf normal entflammabaren Oberflächen (Holz usw.) zu montieren.



Alternating current  
Corriente alterna  
Wechselstrom

## Caution / Precaución / Vorsicht

**EN**

Before assembling and installing this product, carefully read the following:

-Switch of the mains before installing the lamp.

-Always use the recommended bulb

-To install on the wall, always choose the most adequate fixing tools for the ceiling material.

**ES**

Antes de proceder al montaje e instalación de esta luminaria, leer detenidamente las siguientes consideraciones.

-Desconectar el suministro eléctrico antes de proceder a la instalación de la luminaria.

-Utilizar siempre la bombilla recomendada.

-Para el montaje de la luminaria a la pared elegir los elementos de fijación mas adecuados en función del soporte de instalación.

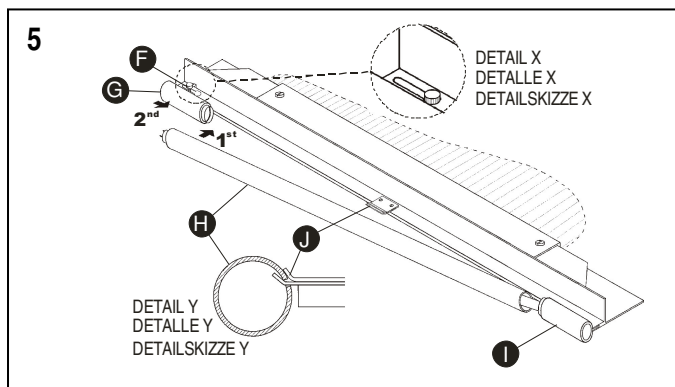
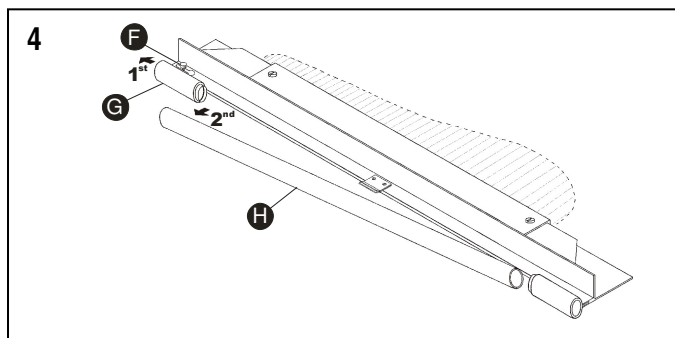
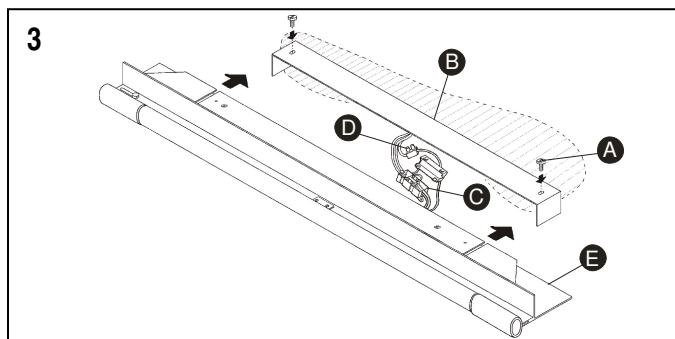
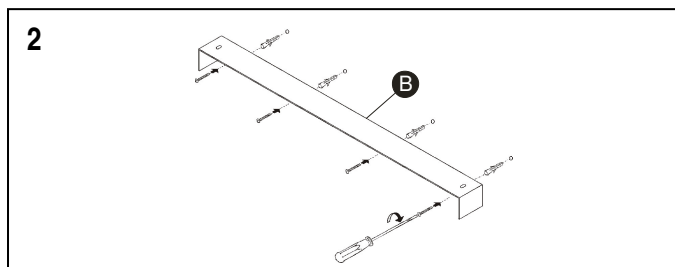
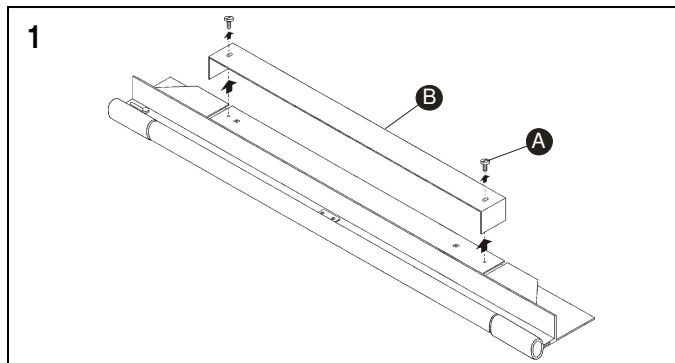
**D**

Bevor Sie mit der Montage dieser Leuchte beginnen, sollten Sie die folgenden Hinweise in aller Ruhe lesen und berücksichtigen.

- Schalten Sie vor dem elektrischen Anschluss den Strom ab.

- Benutzen Sie immer das empfohlene Leuchtmittel.

- Wählen Sie passend zu der Vorrichtung für die Wandhalterung montage der Leuchte das dafür geeignetste Befestigungsmaterial.

**EN****IMPORTANT NOTICE:****Switch of the mains before installing the lamp.**

1. Remove the two screws (A) and disassemble the plate (B).
2. Fix the plate (B) to the wall using the most adequate screws and plugs (not supplied).
3. Slip the cables through the plate hole and connect the phase+neutral to the terminal strip (C) and the grounds to the terminal block (D). After closing the terminal strip (C) and adjust the cables, assemble the structure (E) with the plate (B) and fix everything using the two screws (A).
4. Loosen the nut (F) without removing it, slightly pull outwards the terminal (G) as shown by the arrows until it is possible to extract the diffuser (H).
5. Connect one extremity of the fluorescent bulb to the lamp holder (I) and slip the diffuser (H) into place on the same extremity. Place the fluorescent in its final position and close the terminal (G) onto the diffuser (H) and finally tighten the nut (F) as shown on Detail X. Be sure to align the back slot of the diffuser (H) with the plate (J). See Detail Y.

**ES****IMPORTANTE:****Desconectar el suministro eléctrico antes de realizar la instalación de la luminaria.**

1. Desenroscar los dos tornillos (A) para extraer la pletina (B).
2. Fijar la pletina (B) a la pared con los tornillos y tacos mas adecuados (no suministrados).
3. Introducir los cables de su instalación a través del orificio de la pletina y realizar la conexión fase + neutro en la caja (C) y toma tierra en la regleta (D). Después de cerrar la caja (C) y acomodar los cables en el interior, ensamblar la estructura (E) en la pletina (B) y fijar roscando los dos tornillos (A).
4. Aflojar sin llegar a desmontar la tuerca (F), estirar ligeramente del terminal (G) según indican las flechas hasta liberar y extraer el tubo difusor (H).
5. Conectar un terminal del fluorescente en el portalámparas del extremo (I), e introducir el difusor (H) en ese mismo extremo. Presentar el fluorescente en su posición final y cerrar el terminal (G) de forma que encaje en el difusor (H), apretar por último la tuerca (F) de forma que quede alojada en su posición según se ve en el Detalle X. Realizar el montaje asegurándose de orientar la ranura posterior del difusor (H) con la pletina (J), ver Detalle Y.

**D****WICHTIG:****Schalten Sie den Strom ab, bevor Sie die Leuchtenmontage realisieren.**

1. Drehen Sie zum Entfernen der Montageplatte (B) zunächst die zwei Schrauben (A) heraus.
2. Befestigen Sie nun die Montageplatte (B) mithilfe der Schrauben und geeigneten (nicht im Lieferumfang enthaltenen) Dübeln an der Wand.
3. Schieben Sie das Installationskabel durch die Öffnung in der Montageplatte und schließen Sie Phase + Null-Leiter im Klemmenkasten (C) sowie Erdung an die Klemme (D) an. Nachdem der Klemmenkasten (C) geschlossen und die Kabel im Innern verlegt sind, Leuchtenstruktur (E) und Montageplatte (B) zusammenführen und mit den zwei Schrauben (A) befestigen.
4. Lockern Sie nun die Mutter (F), ohne diese jedoch ganz abzuschrauben, und ziehen Sie sie leicht in Pfeilrichtung vom Anschlusspunkt (G) weg, bis Sie den Diffusor (H) herausnehmen können.
5. Verbinden Sie anschließend einen Pol der Leuchtstofflampe mit der Lampenfassung (I) und setzen Sie den Diffusor (H) an diesem Ende ein. Bringen Sie die Leuchtstofflampe in ihre Endposition und schließen Sie den Anschluss (G) so, dass er sich in den Diffusor (H) einpasst. Ziehen Sie zuletzt die Mutter (F) wie auf Detailskizze X sichtbar fest. Achten Sie bei der Montage darauf, dass die hintere Aussparung des Diffusors (H) an der Montageplatte (J) ausgerichtet ist. Siehe Detailskizze Y.

**Maintenance / Mantenimiento / Instandhaltung****EN** -Use a slightly-wet cotton cloth for cleaning.

-In case of malfunction or damage, please contact the retailer who sold the lamp.

**ES** -Para limpiar la luminaria, usar un paño de algodón ligeramente humedecido en agua.

-En caso de avería o incidente con la luminaria, contactar directamente con el establecimiento en que se adquirió.

**D** -Zur Reinigung der Leuchte nutzen Sie einen leicht angefeuchteten Baumwoll-Lappen.

-Im Falle des Ausfalls oder einer Fehlfunktion der Leuchte setzen Sie sich direkt mit dem Unternehmen in Verbindung bei dem Sie die Leuchte bezogen haben.