



Alpha

Design by Ramos & Bassols

VIBIA
LIGHT IS CREATION

ASSEMBLY INSTRUCTIONS INSTRUCCIONES DE MONTAJE MONTAGEANLEITUNG

SUPPLIED MATERIAL

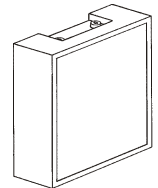
MATERIAL SUMINISTRADO

GELIEFERTES MATERIAL

1.



2.




	7925
1 Allen key / Llave allen / Inbusschlüssel	1 un.
2 Lighting fixture / Estructura luminaria / Leuchten-Struktur	1 un.

TECHNICAL SPECIFICATIONS

ESPECIFICACIONES TÉCNICAS


TECHNISCHE DATEN

7925. Net Weight / Peso Neto / Netto-Gewicht 0,32 Kg  1 x LED 2,1W 700mA  IP20   ~ 50 Hz


 Class I. Product with an additional protection cable (grounds).


Clase I. Aparato con un cable protector adicional (toma de tierra).

Klasse I. Apparat mit zusätzlichen Schutzleiter (Erkabel).

 IP20 Product protected against solid object as big as or bigger than 12 mm. No protection against water. Producto protegido contra la penetración de cuerpos sólidos de tamaño igual o superior a 12 mm. Sin protección al agua.

Produkt ist geschützt gegen das Eindringen von Fremdkörpern >12mm. Kein Schutz gegen Eindringen von Wasser.

 Product that CAN be in contact with normally-flammable materials (wood or others). Está permitido que el producto marcado con este símbolo esté en contacto con materiales normalmente inflamables (maderas u otros). Es ist erlaubt Produkte mit diesem Etikett auf normal entflammbaren Oberflächen (Holz usw.) zu

 Alternating current
Corriente alterna
Wechselstrom

Caution / Precaución / Vorsicht

EN

Before assembling and installing this product, carefully read the following:

-Switch off the mains before installing the lamp.

-To install on the wall, always choose the most adequate fixing tools for the wall material.

-This lamp is for indoor use only, excluding bathrooms or any type of humid surface.

-We recommend reading the manual before installing the lamp. Keep these instructions for future reference.

-Use these gloves to touch the lamp during the installation to avoid smudges and dirt on its surface.

ES

Antes de proceder al montaje e instalación de esta luminaria, leer detenidamente las siguientes consideraciones.

-Desconectar el suministro eléctrico antes de proceder a la instalación de la luminaria.

-Para el montaje de la luminaria a la pared elegir los elementos de fijación mas adecuados en función del soporte de instalación.

-Esta luminaria es apta únicamente para su uso en interior, excepto en baños o cualquier tipo de superficie húmeda.

-Recomendamos leer el manual antes de iniciar la instalación de la luminaria. Guardar estas instrucciones para futuras consultas.

-Utilice estos guantes para manipular la luminaria durante el montaje y evitar un posible trasvase de suciedad de sus manos.

D

Bevor Sie mit der Montage dieser Leuchte beginnen, sollten Sie die folgenden Hinweise in aller Ruhe lesen und berücksichtigen.

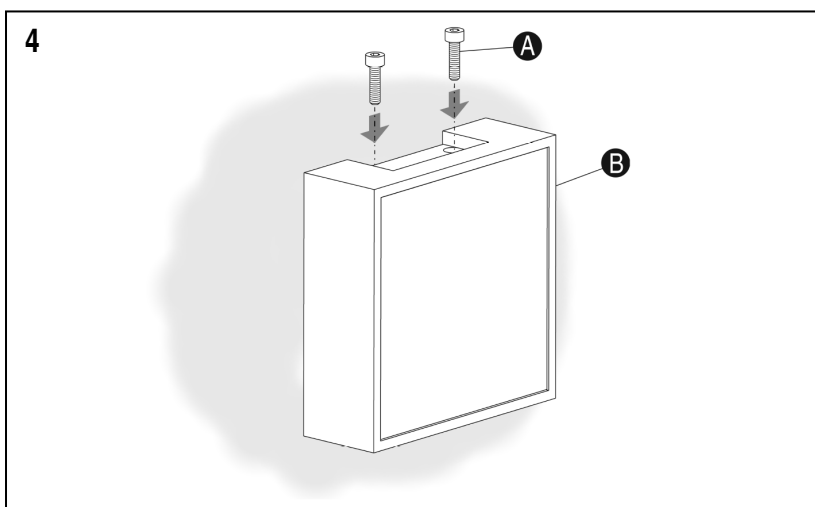
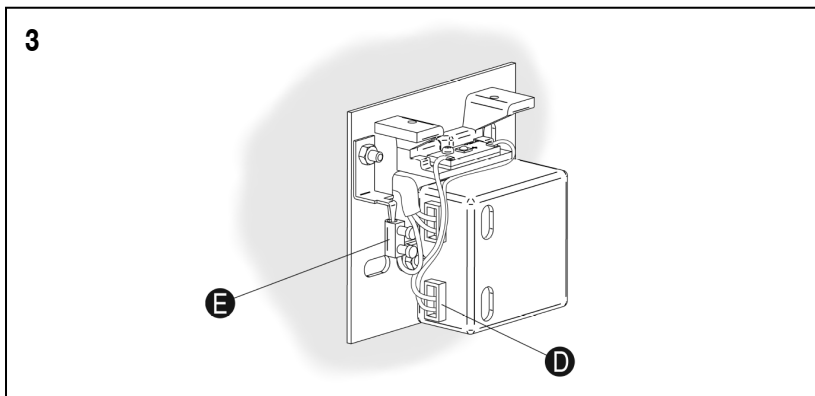
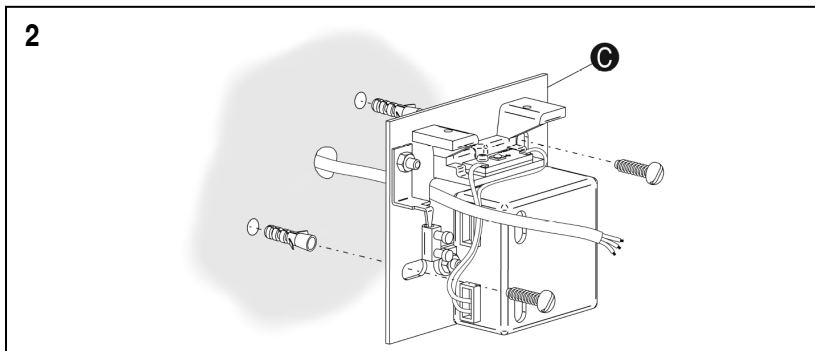
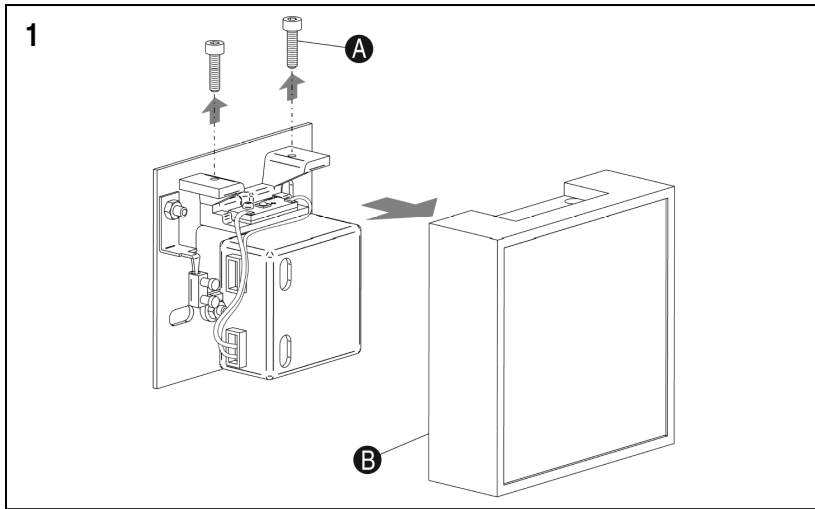
-Schalten Sie vor dem elektrischen Anschluss den Strom ab.

-Wählen Sie passend zu der Vorrichtung für die Wandhalterung montage der Leuchte das dafür geeignetste Befestigungsmaterial.

-Diese Leuchte ist ausschließlich für den Gebrauch im Innenbereich vorgesehen, außer Bädern oder anderen Feuchträumen.

-Wir empfehlen vor Montagebeginn die Anleitung zu lesen. Bewahren Sie die Anleitung für etwaige zukünftige Fragen auf.

-Benutzen Sie diese Handschuhe während der Montage, um keinen Schmutz der Hände auf die Leuchte zu übertragen.

**EN****IMPORTANT NOTICE:****Switch of the mains before installing the lamp.**

1. Remove the screws (A) using the supplied Allen key to disassemble the front plaque (B).
ATTENTION: When disassembling the plaque (B) be careful not to lose the methacrylate diffuser.
2. After running the cable from your power supply through the hole, fix the plaque (C) to the wall using suitable screws and plugs (not supplied).
3. Connect to mains: phase + neutral to the fast-on (D) and the ground to the terminal (E)
4. Join the diffuser to the front plaque (B) and everything to the plaque (C) and fix it by means of the two screws (A).

ES**IMPORTANTE:****Desconectar el suministro eléctrico antes de realizar la instalación de la luminaria.**

1. Extraer los tornillos (A) con la llave allen suministrada para desmontar la placa frontal (B).
ATENCIÓN: Al retirar la placa (B) tener la precaución de no perder el difusor de metacrilato que al desmontar los tornillos queda suelto.
2. Después de pasar el cable de su instalación por el agujero, fijar la pletina (C) a la pared utilizando los tornillos y tacos más adecuados (no suministrados).
3. Realizar la conexión eléctrica: fase + neutro en la regleta (D) y la toma tierra en el terminal (E)
4. Colocar el difusor en su alojamiento de la placa frontal (B) y volver a ensamblar en la pletina (C) roscando los dos tornillos (A).

D**WICHTIG:****Schalten Sie den Strom ab bevor Sie die Leuchtenmontage realisieren.**

1. Ziehen Sie die Schrauben (A) mit dem mitgelieferten Inbusschlüssel heraus, um die Frontabdeckung(B) abnehmen zu können.
ACHTUNG: Achten Sie beim Abnehmen der Abdeckung (B) darauf, dass der Metaakrylat-Diffusor nicht herausfällt, der beim Lösen der Schrauben gelockert wird.
2. Führen Sie das Stromkabel durch die Öffnung und befestigen Sie die Wandplatte (C) mit geeigneten (nicht im Lieferumfang enthaltenen) Dübeln und Schrauben an der Wand.
3. Führen Sie den elektrischen Anschluss aus: Phasenleiter + Neutralleiter an der Leiste (D) und Erdungskabel an der Anschlussklemme (E).
4. Setzen Sie den Diffusor in seinen Sitz an der Frontabdeckung (B) ein und bringen Sie diese durch Festziehen der beiden Schrauben (A) wieder an das Abdeckung (C) an.

Maintenance / Mantenimiento / Instandhaltung**EN** -Use a slightly-wet cotton cloth for cleaning.

-In case of malfunction or damage, please contact the retailer who sold the lamp.

ES -Para limpiar la luminaria, usar un paño de algodón ligeramente humedecido en agua.

-En caso de avería o incidente con la luminaria, contactar directamente con el establecimiento en que se adquirió.

D -Zur Reinigung der Leuchte nutzen Sie einen leicht angefeuchteten Baumwoll-Lappen.

-Im Falle des Ausfalls oder einer Fehlfunktion der Leuchte setzen Sie sich direkt mit dem Unternehmen in Verbindung bei dem Sie die Leuchte bezogen haben.