



# Curtain

Design by Arik Levy

**VIBIA**  
LIGHT IS CREATION

ASSEMBLY INSTRUCTIONS

INSTRUCCIONES DE MONTAJE

MONTAGEANLEITUNG

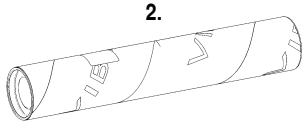
## SUPPLIED MATERIAL

## MATERIAL SUMINISTRADO

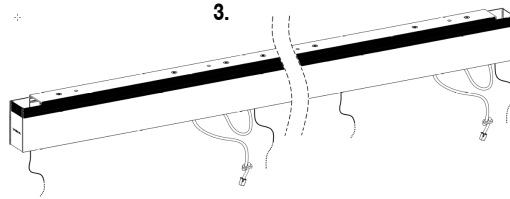
## GELIEFERTES MATERIAL



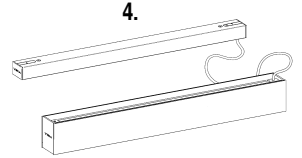
1.



2.



3.



4.

	7250 7251	7260 7261	7270 7271	7280 7281	7290 7291
<b>1</b> Allen key / Llave allen / Imbußschlüssel	2 un.	2 un.	2 un.	2 un.	2 un.
<b>2</b> Fabric capsule / Contenedor tela / Behälter für Stoffbezug	2 un.	2 un.	3 un.	2 un.	3 un.
<b>3</b> Ceiling profile / Perfil techo / Deckenprofil	1 un.	1 un.	1 un.	1 un.	1 un.
<b>4</b> Structural profiles / Perfiles estructura / Leuchtenkörperprofile	2 un.	2 un.	3 un.	2 un.	3 un.

## TECHNICAL SPECIFICATIONS

## ESPECIFICACIONES TÉCNICAS

## TECHNISCHE DATEN

<b>7250 - 7251.</b> Net Weight / Peso Neto / Netto-Gewicht 6,75 Kg	-----	6 x LED STRIP 6,3W 700mA 2 x LED STRIP 8,4W 700mA	⊕	IP20	CE	F	~ 50 Hz
<b>7260 - 7261.</b> Net Weight / Peso Neto / Netto-Gewicht 7,15 Kg	-----	4 x LED STRIP 6,3W 700mA 4 x LED STRIP 8,4W 700mA	⊕	IP20	CE	F	~ 50 Hz
<b>7270 - 7271.</b> Net Weight / Peso Neto / Netto-Gewicht 8,05 Kg	-----	2 x LED STRIP 6,3W 700mA 6 x LED STRIP 8,4W 700mA	⊕	IP20	CE	F	~ 50 Hz
<b>7280 - 7281.</b> Net Weight / Peso Neto / Netto-Gewicht 9 Kg	-----	8 x LED STRIP 6,3W 700mA 2 x LED STRIP 8,4W 700mA	⊕	IP20	CE	F	~ 50 Hz
<b>7290 - 7291.</b> Net Weight / Peso Neto / Netto-Gewicht 9,25 Kg	-----	4 x LED STRIP 6,3W 700mA 6 x LED STRIP 8,4W 700mA	⊕	IP20	CE	F	~ 50 Hz

- ⊕ Class I. Product with an additional protection cable (grounds).  
Clase I. Aparato con un cable protector adicional (toma de tierra).  
Klasse I. Apparat mit zusätzlichen Schutzleiter (Erdkabel).
- IP20 Product protected against solid object as big as or bigger than 12 mm. No protection against water.  
Producto protegido contra la penetración de cuerpos sólidos de tamaño igual o superior a 12 mm. Sin protección al agua.  
Produkt ist geschützt gegen das Eindringen von Fremdkörpern >12mm. Kein Schutz gegen Eindringen von Wasser.
- F Product that CAN be in contact with normally-flammable materials (wood or others).  
Está permitido que el producto marcado con este símbolo esté en contacto con materiales normalmente inflamables (maderas u otros).  
Es ist erlaubt Produkte mit diesem Etikett auf normal entflammaren Oberflächen (Holz usw.) zu verwenden.
- ~ Alternating current  
Corriente alterna  
Wechselstrom

## Caution / Precaución / Vorsicht

**EN**

Before assembling and installing this product, carefully read the following:

- Switch off the mains before installing the lamp.
- To install on the ceiling, always choose the most adequate fixing tools for the ceiling material.
- If the steel cable or the power cord of this lamp is damaged, it must be replaced only by the manufacturer or their technical service or by a person capacitated to this effect to avoid any risk.
- This lamp is for indoor use only, excluding bathrooms or any type of humid surface.
- We recommend reading the manual before installing the lamp. Keep these instructions for future reference.
- At least two people are needed to install and uninstall the lamp.

**ES**

Antes de proceder al montaje e instalación de esta luminaria, leer detenidamente las siguientes consideraciones.

- Desconectar el suministro eléctrico antes de proceder a la instalación de la luminaria.
- Para el montaje de la luminaria al techo elegir los elementos de fijación mas adecuados en función del soporte de instalación.
- Si el cable flexible o cordón de esta luminaria está dañado, deberá sustituirse exclusivamente por el fabricante o su servicio técnico, o por una persona con cualificación equivalente con objeto de evitar cualquier riesgo
- Esta luminaria es apta únicamente para su uso en interior, excepto en baños o cualquier tipo de superficie húmeda.
- Recomendamos leer el manual antes de iniciar la instalación de la luminaria. Guardar estas instrucciones para futuras consultas.
- Para el montaje y desmontaje de esta luminaria se recomienda la participación de un mínimo de dos personas.

**D**

Bevor Sie mit der Montage dieser Leuchte beginnen, sollten Sie die folgenden Hinweise in aller Ruhe lesen und berücksichtigen.

- Schalten Sie vor dem elektrischen Anschluss den Strom ab.
- Wählen Sie passend zu der Vorrichtung für die Deckenmontage der Leuchte das dafür geeignetste Befestigungsmaterial.
- Wenn das Kabel dieser Leuchte beschädigt werden sollte, muss es ausgetauscht werden. Dies darf ausschließlich nur durch den Fabrikanten, seinem Kundendienst oder einer hierfür qualifizierten Person geschehen, um jegliche Gefahr ausschließen zu können.
- Diese Leuchte ist ausschließlich für den Gebrauch im Innenbereich vorgesehen, außer Bädern oder anderen Feuchträumen.
- Wir empfehlen vor Montagebeginn die Anleitung zu lesen. Bewahren Sie die Anleitung für etwaige zukünftige Fragen auf.
- Für Montage und Demontage dieser Leuchte wird die Beteiligung von mindestens 2 Personen empfohlen.

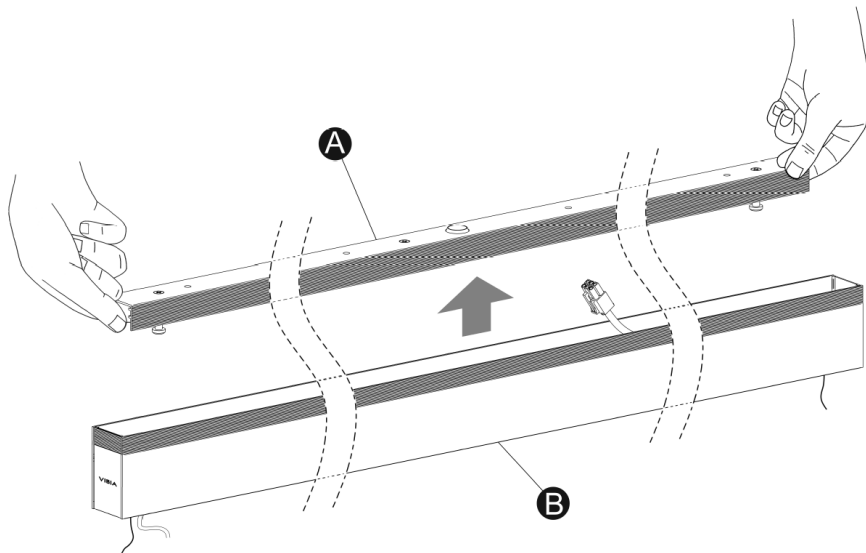


X 2



X 2

1



EN

**IMPORTANT NOTICE:**

**Switch off the mains before installing the lamp.**

1. Remove the profile (A) and track (B) from the ceiling profile

2. Position the profile (A) and mark the fixing points on the ceiling.

The adjacent drawings indicate the distances between the fixing points as well as the general dimensions of the ceiling profile.

ES

**IMPORTANTE:**

**Desconectar el suministro eléctrico antes de realizar la instalación de la luminaria.**

1. Del perfil techo, desmontar el perfil (A) del carril (B).

2. Presentar el perfil (A) y marcar los puntos de sujeción en el techo.

En los dibujos se indican las distancias entre los agujeros de fijación y las dimensiones generales del perfil techo.

D

**WICHTIG:**

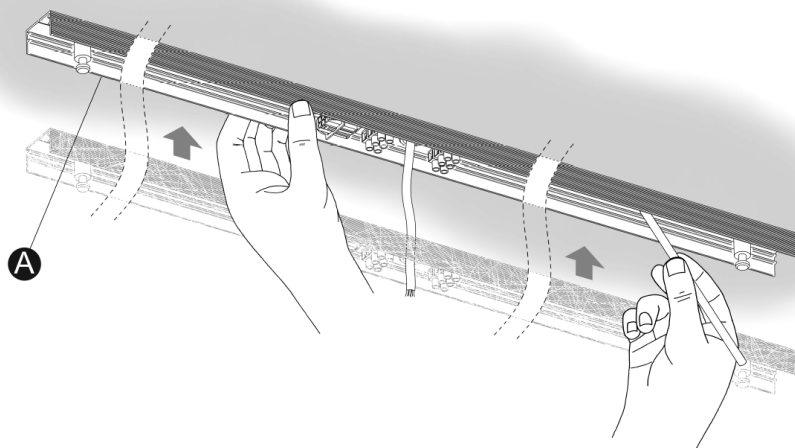
**Schalten Sie den Strom ab, bevor Sie die Leuchtenmontage realisieren.**

1. Demontieren Sie vom Deckenprofil das Profil (A) die Schiene (B).

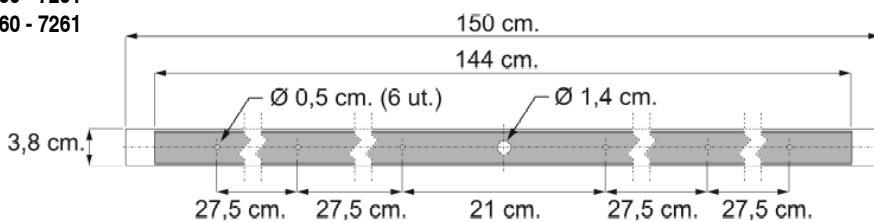
2. Halten Sie das Profil (A) an die Decke und markieren Sie die Montagepunkte an der Decke.

In den Abbildungen sind die Abstände zwischen den Bohrlochern und die allgemeinen Abmessungen des Deckenprofils angegeben.

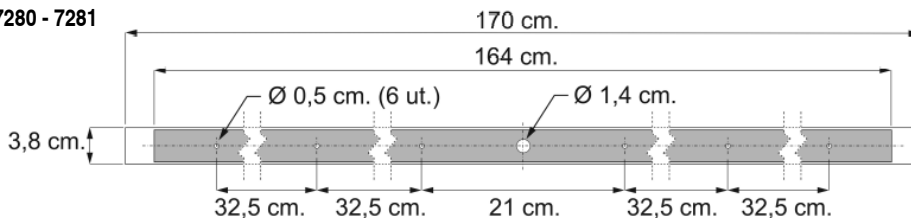
2



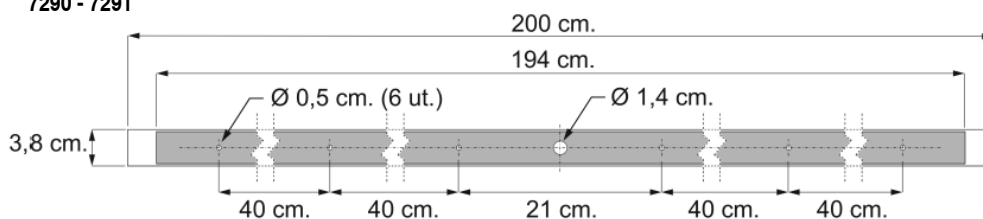
Refs:  
7250 - 7251  
7260 - 7261



Refs:  
7270 - 7271  
7280 - 7281



Refs:  
7290 - 7291



3



EN

3. Drill the holes as indicated on the marked points.
4. After threading the installation electrical cable through its corresponding hole fix ceiling profile (A) in place using the appropriate screws and plugs (not supplied).
5. Connect the lamp to the electrical mains via the connectors (C) as shown in drawing No. 6.

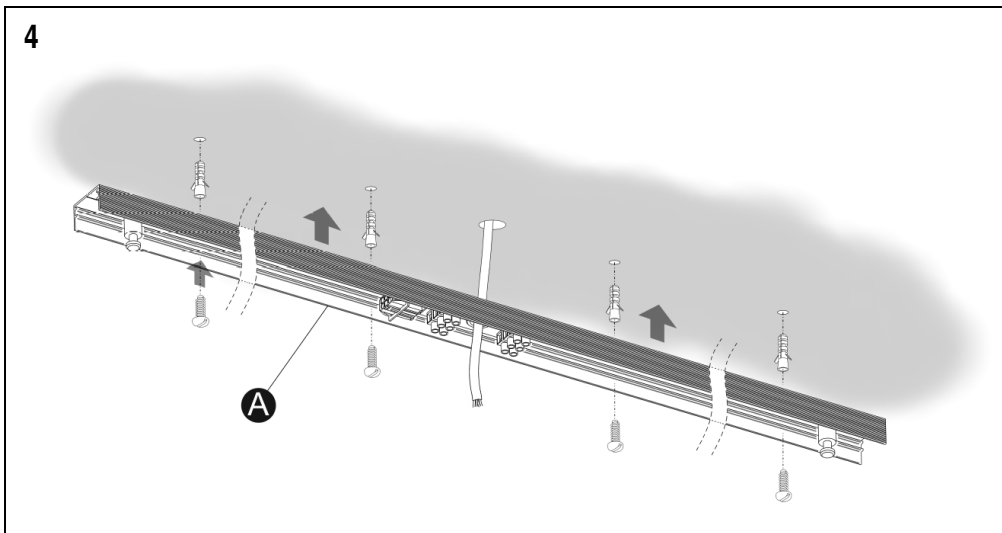
ES

3. Realizar los taladros en los puntos marcados.
4. Después de pasar el cable eléctrico de su instalación por el orificio destinado a ello, fijar el perfil (A) al techo, utilizando los tornillos y tacos más adecuados (no suministrados).
5. Efectuar la conexión de la luminaria a la red eléctrica en los bloques de conexión (C) tal como se indica en el punto 6.

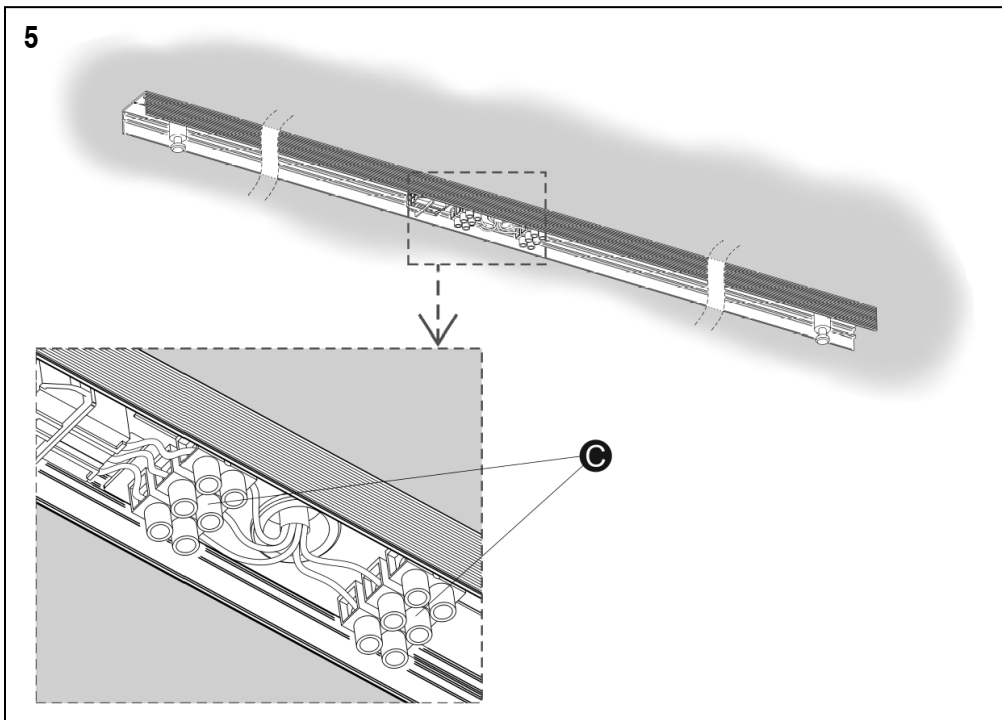
D

3. Nehmen Sie die Bohrungen an den markierten Punkten vor.
4. Nachdem Sie das Kabel Ihrer Installation durch das dafür vorgesehene Loch geführt haben, befestigen Sie das Profil (A) an der Decke mithilfe der am besten geeigneten Dübel (nicht mitgeliefert).
5. Nehmen Sie den elektrischen Anschluss der Leuchte über die Anschlussblöcke (C) vor, wie in Punkt 6 aufgeführt.

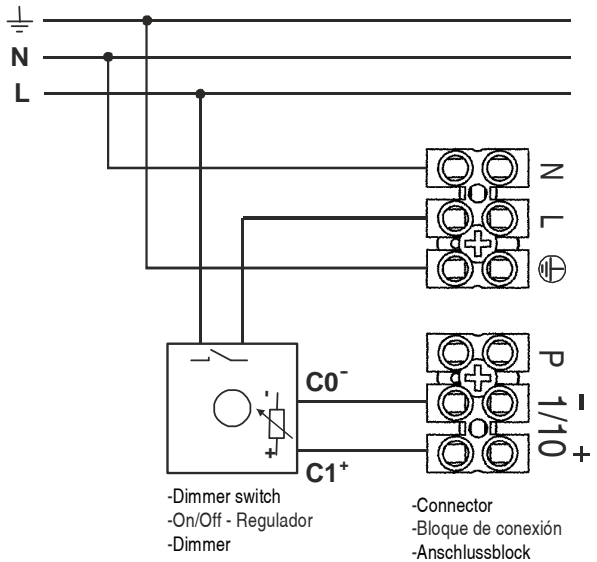
4



5



6



-Dimmer switch  
-On/Off - Regulador  
-Dimmer

-Connector  
-Bloque de conexión  
-Anschlussblock

**1-10V SYSTEM DIMMING**  
Diagram X

**REGULACIÓN MEDIANTE SISTEMA 1-10 V**  
Diagrama X

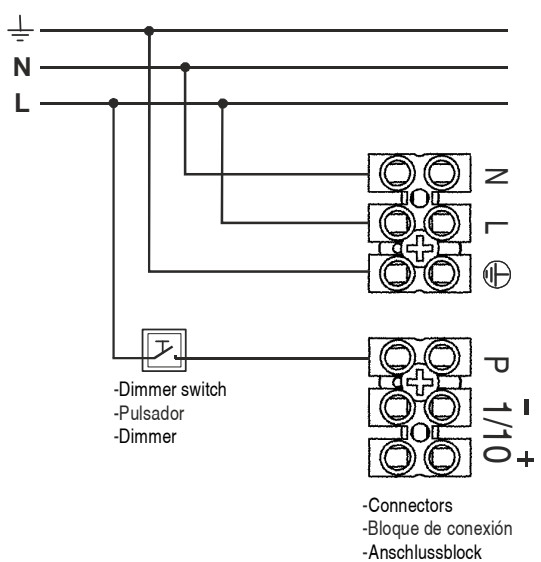
**DIMMBAR 1-10V-SYSTEM**  
Anschlusschema X

EN

6. **Dimmable 1-10V:** Connect terminal **N** and **T/T** at the terminals as shown, while connecting the line running through the dimmer in your installation at terminal **L**. Connect the electronic control signal lines at the terminals **+ -** shown (see diagram X).  
**Adjustable with a switch:** Connect terminal **L**, **N** and **T/T** at the terminals as shown.  
At the terminal **P (PUSH)** shown on the second terminal block connect the additional line leading to the switch in your installation (see diagram Y).  
**Non-dimmable:** Connect **N** and **T/T** at the terminals as shown, while connecting the line running through the switch in your installation at terminal **L**. (See diagram Z).

ES

6. **Regulable 1-10V:** Conectar polo **N** y **T/T** en los polos según se indica, mientras que en el polo **L** conectar la línea que pasa por el regulador de su instalación. En los polos indicados **+ -** de la segunda regleta conectar las líneas de señal de control electrónico. (Ver Diagrama X).  
**Regulable con pulsador:** Conectar polo **L**, **N** y **T/T** en los polos según se indica.  
En el polo indicado **P (PUSH)** de la segunda regleta conectar la línea adicional que pasa por el pulsador de su instalación. (Ver Diagrama Y).  
**Sin regulación:** Conectar **N** y **T/T** en los polos según se indica, mientras que en el polo **L** conectar la línea que pasa por el interruptor de su instalación. (Ver Diagrama Z).



-Dimmer switch  
-Pulsador  
-Dimmer

-Connectors  
-Bloque de conexión  
-Anschlussblock

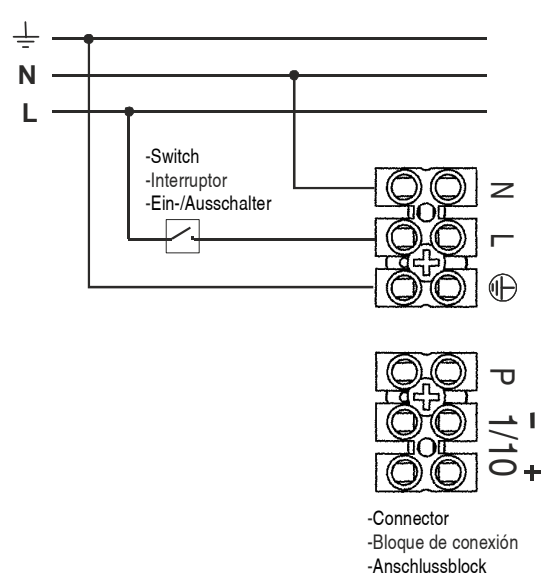
**SWITCH DIMMING**  
Diagram Y

**REGULACIÓN MEDIANTE PULSADOR**  
Diagrama Y

**DIMMER MIT TASTEN-REGULIERUNG**  
Anschlusschema Y

D

6. **Dimmbar 1-10V:** Schließen Sie Pol **N** und **TT** wie angezeigt an die Pole an, während Sie an Pol **L** die durch den Dimmer verlaufende Leitung anschließen. An den gekennzeichneten Polen der zweiten Klemmleiste die Leitungen anschließen, die zu den Kontrollleuchten führen **+ -** (S. Anschluss-Schema X).  
**Dimmbar mit Tastenregulierung:** Schließen Sie Pol **L**, **N** und **T/T** an den entsprechend angezeigten Polen an.  
An dem gekennzeichneten **P (PUSH)** Pol der zweiten Klemmleiste die Zusatzleitung für die Tastenregulierung Ihrer Installation anschließen. (S. Anschluss-Schema Y).  
**Ohne Dimmer:** Schließen Sie **N** und **TT** wie angezeigt an die Pole an, während Sie an den **L**-Pol die durch den Schalter verlaufende Leitung anschließen. (S. Anschluss-Schema Z).



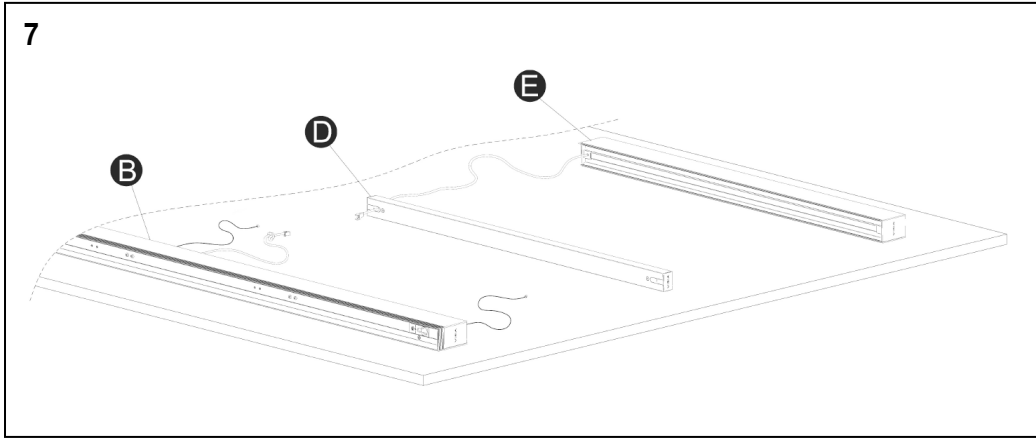
-Switch  
-Interruptor  
-Ein-/Ausschalter

-Connector  
-Bloque de conexión  
-Anschlussblock

**NO DIMMING**  
Diagram Z

**SIN REGULACIÓN**  
Diagrama Z

**OHNE DIMMER**  
Anschlusschema Z



**EN**

7. Place the track (B) and the structural profiles (D) and (E) on a flat surface.

8. Remove the screws (F) from the profile (D) in order to remove both end inserts (G).

9. To remove the cover panel (I) from the profile (E) loosen the spigots (H) with the Allen key provided.

Important: Only loosen the cover panel from the cable side.

**ES**

7. Colocar sobre una superficie plana el carril (B) y los perfiles (D) y (E) de la estructura.

8. En el perfil (D) desmontar los tornillos (F) para extraer las tapas laterales (G). Sacar el cable eléctrico de la ranura en la que está alojado.

9. En el perfil (E) aflojar la espiga (H) con la llave allen suministrada, para desmontar la tapeta (I).

¡IMPORTANTE! Desmontar solo la tapeta del lado que no tiene cable.

**D**

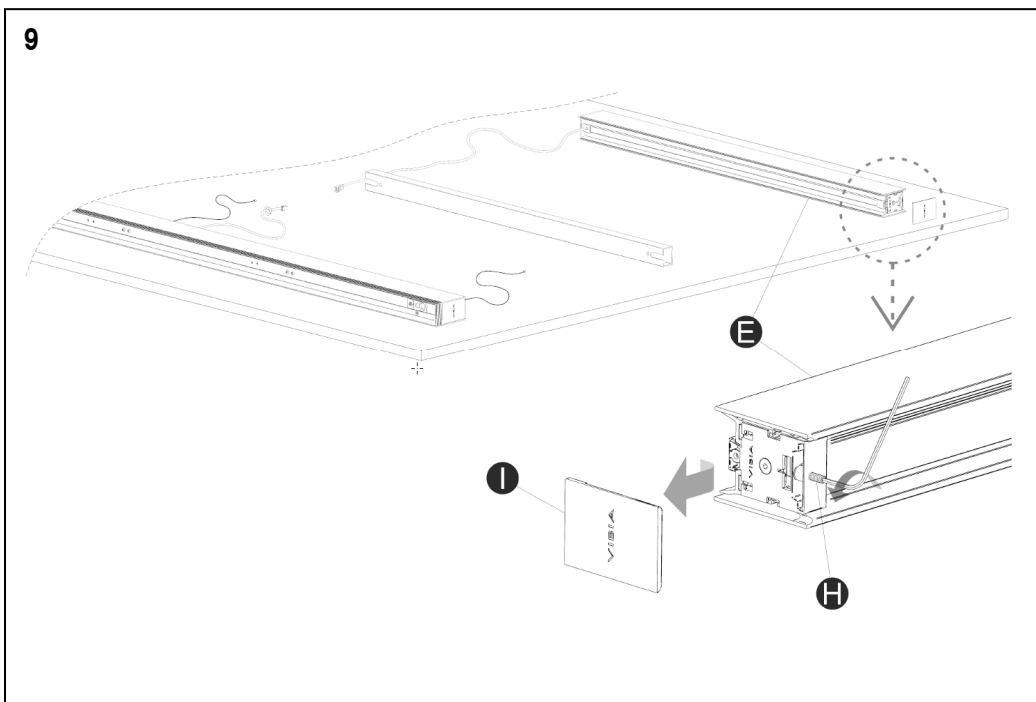
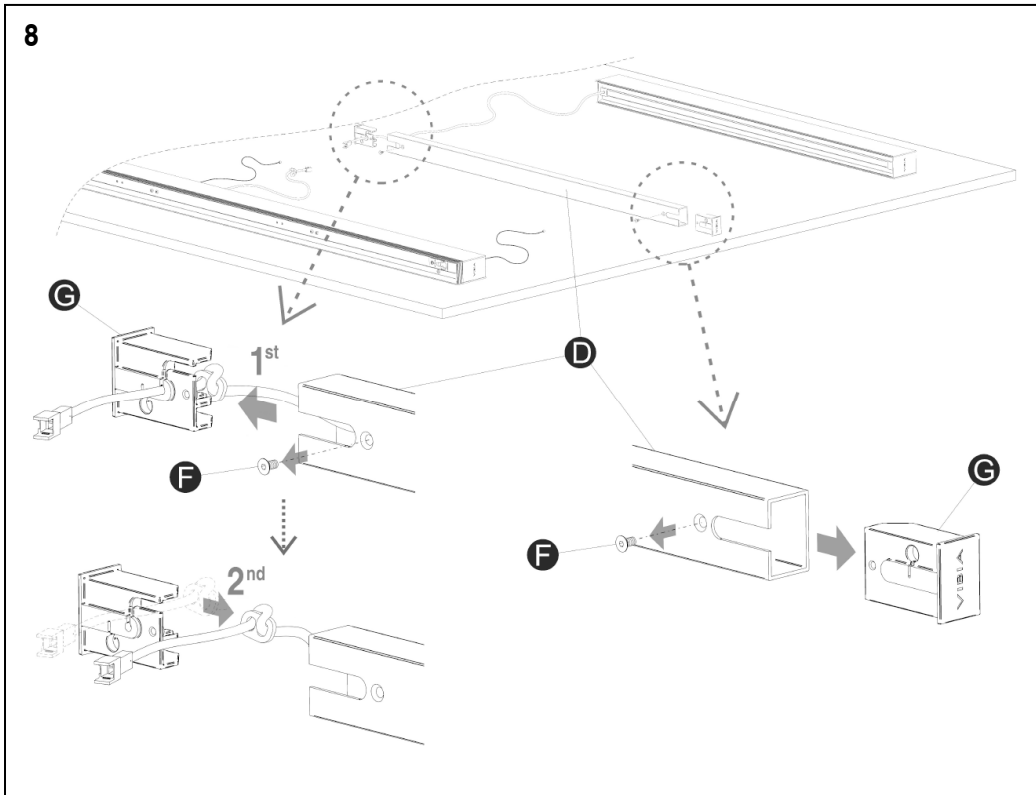
7. Platzieren Sie die Schiene (B) und Profile (D) und (E) des Leuchtenkörpers auf einer glatten Oberfläche.

8. Entfernen Sie die Schrauben (F) vom Profil (D) und nehmen Sie die seitlichen Abdeckungen (G) ab.

Ziehen Sie das Kabel aus der Nut.

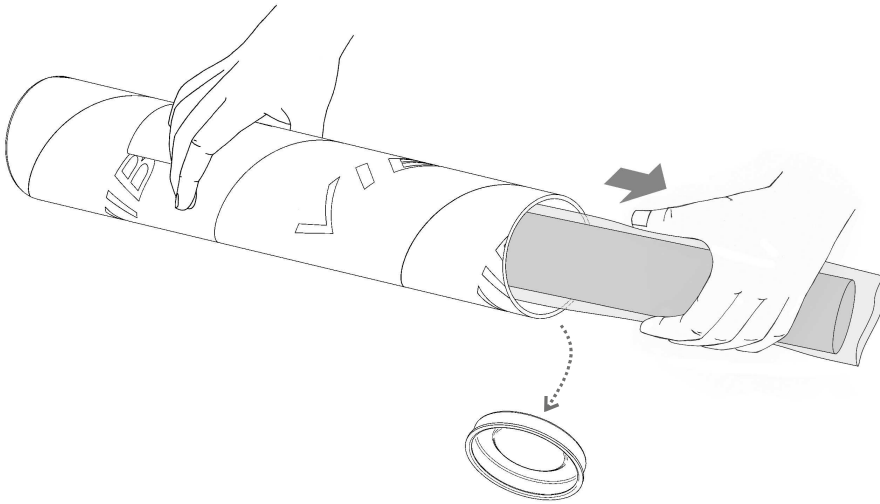
9. Lockern Sie den Stift (H) im Profil (E) mit dem mitgelieferten Inbusschlüssel und nehmen Sie die Abdeckung (I) ab.

WICHTIG: Nur die Abdeckung von der Seite entfernen, an der sich kein Kabel befindet.





10



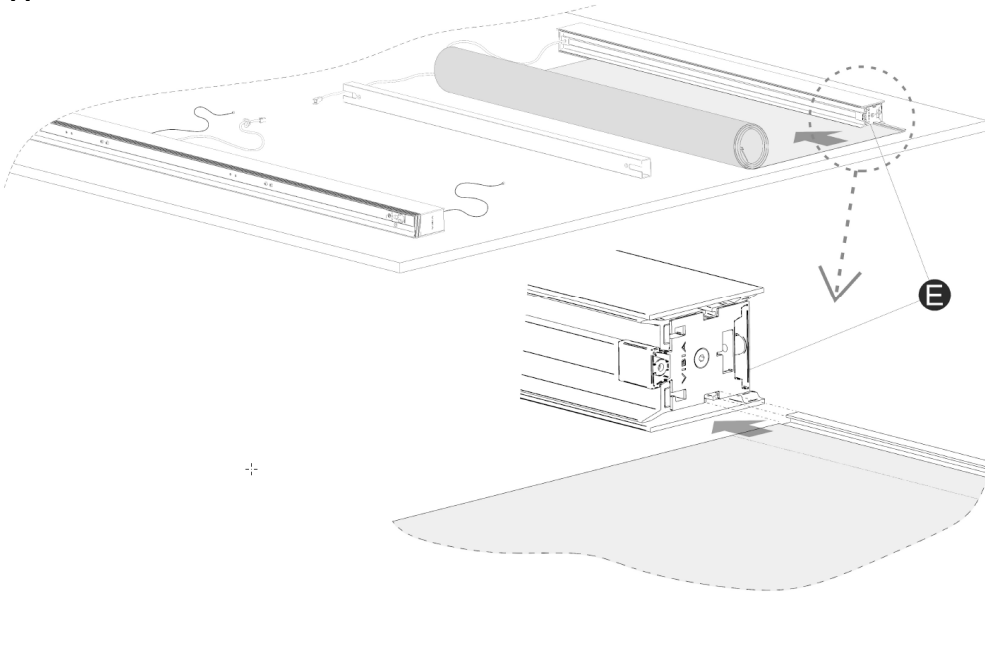
EN

10. Remove the fabric from the tubular capsule and its protective packaging.  
 11. Introduce one end of the fabric into the profile channel (E) and extend fully along the profile.  
 12. Unroll the fabric and fold as indicated on the drawing.

ES

10. Sacar la tela del tubo contenedor y de su embalaje de protección.  
 11. Introducir un extremo de la tela en el alojamiento del perfil (E) y desplazar por el perfil en toda su extensión.  
 12. Extender la tela y doblar tal como se puede ver en el dibujo.

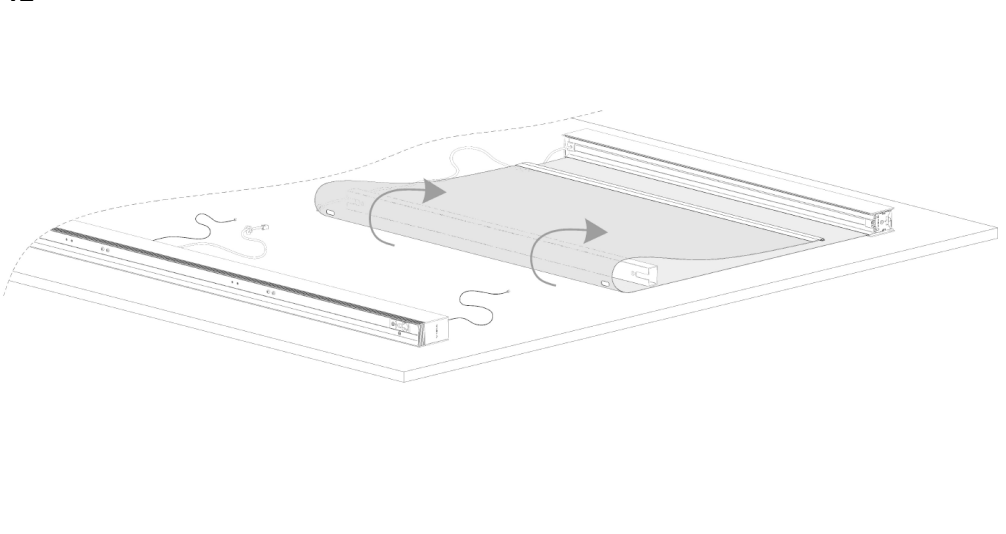
11



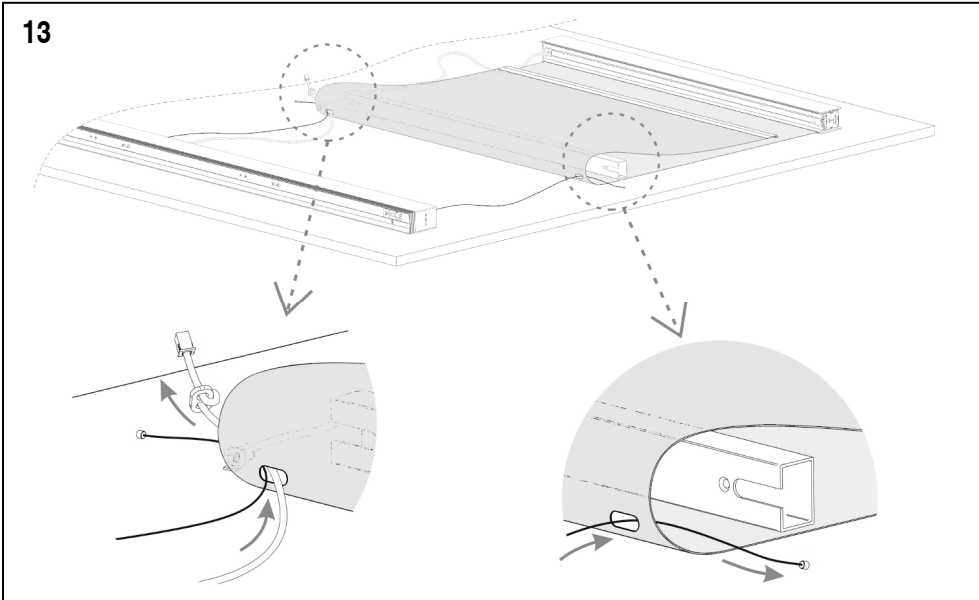
D

10. Entnehmen Sie den Stoffbezug der Leuchte aus seinem Behälter und der Schutzverpackung.  
 11. Führen Sie ein Ende des Bezugsstoffs in die dafür vorgesehene Nut des Profils (E) ein, so dass er sich über die gesamte Länge des Profils erstreckt.  
 12. Breiten Sie den Stoff wie in der Abbildung gezeigt aus und falten Sie ihn.

12



13



EN

13. Introduce the steel and electrical cables into the holes within the fabric.

14. Attach the end cover panels (G) following the instructions:

- 1- Connect the cable terminals.
- 2- Place the electrical cable within the end cover panel (G).
- 3- Fix each steel cable to its cover (G).
- 4- Insert the end cover panels (G) and screw in place (F).

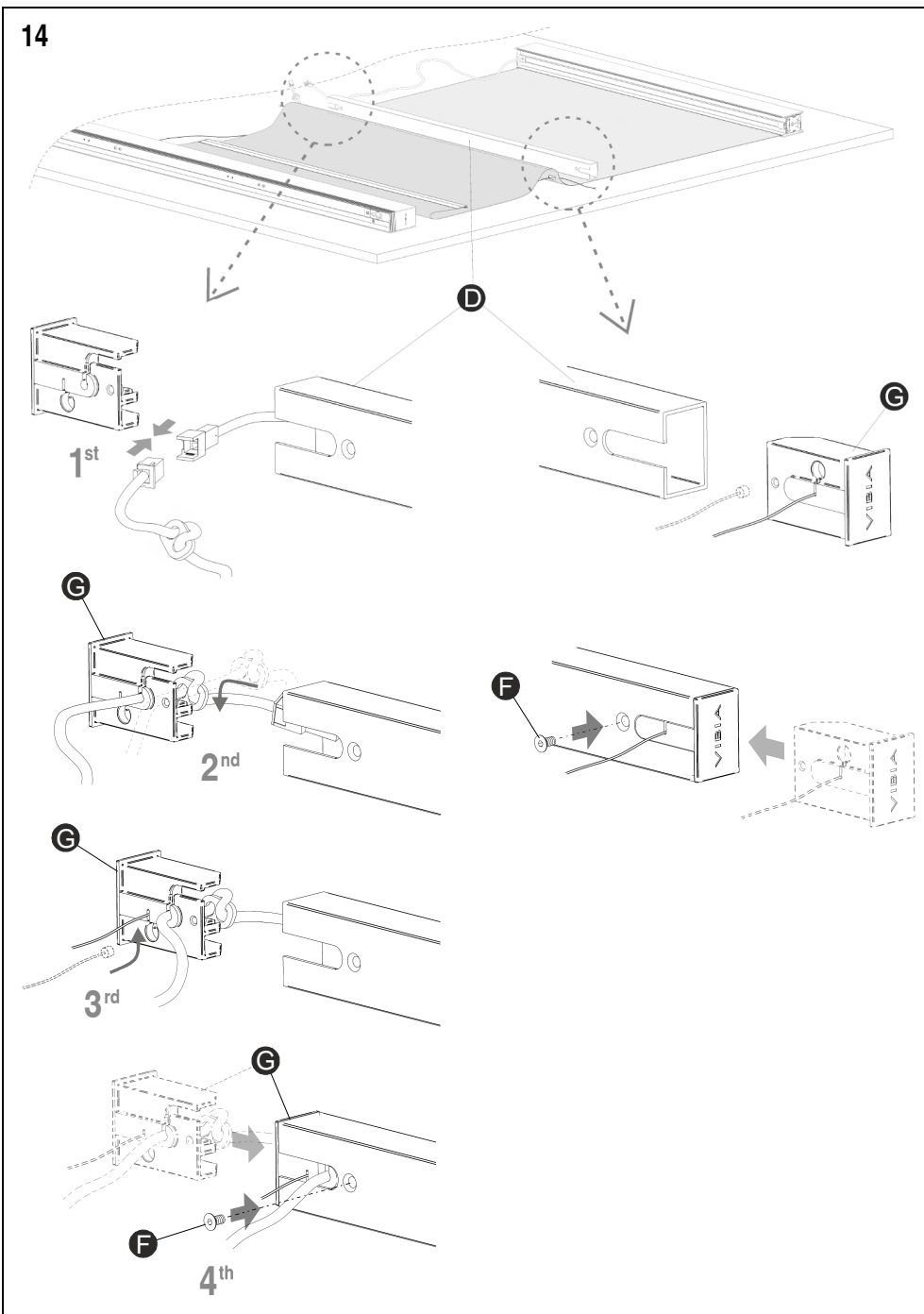
ES

13. Introducir los cables de acero y el eléctrico por los orificios de la tela.

14. En el perfil (D) montar las tapas laterales (G) siguiendo los pasos:

- 1- Conectar los terminales de los cables.
- 2- Alojjar el cable eléctrico en la tapa lateral (G).
- 3- Montar cada cable de acero en su tapa (G).
- 4- Insertar las tapas laterales (G) y rosca los tornillos (F).

14



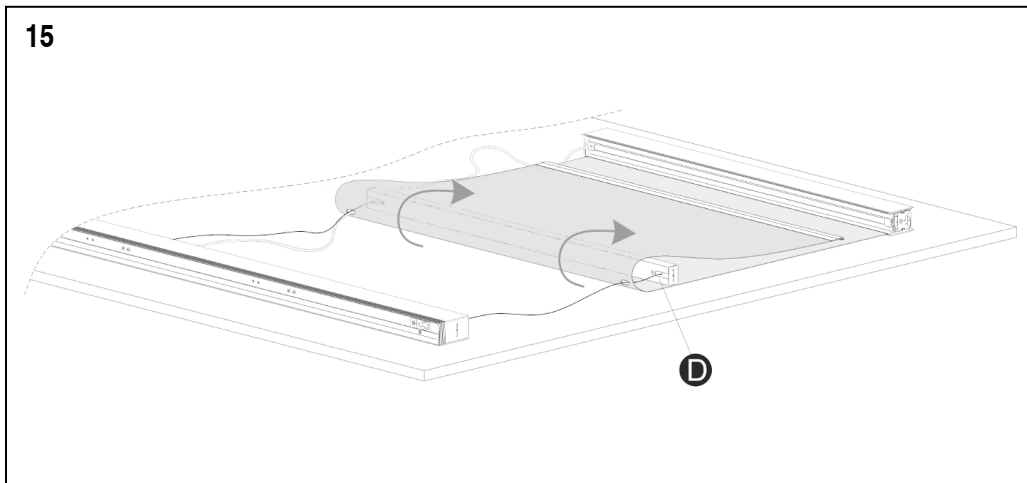
D

13. Führen Sie die Stahlseile und Kabel durch die Öffnungen des Bezugsstoffs.

14. Befestigen Sie am Profil (D) die seitlichen Abdeckungen (G) nach folgendem Vorgehen:

- 1- Schließen Sie die Kabelklemmen an.
- 2- Bringen Sie das Kabel an der seitlichen Abdeckung (G) an.
- 3- Montieren Sie alle Stahlseile an ihrer Abdeckung (G).
- 4- Führen Sie die seitlichen Abdeckungen (G) ein und ziehen Sie die Schrauben (F) fest.

15



EN

15. Fold the fabric over profile (D).  
 16. Introduce the other end of the fabric within its profile channel (E) and extend fully along the profile.  
 17. Replace the cover panel (I) on profile (E) and tighten the spigot (H) with the Allen key provided.

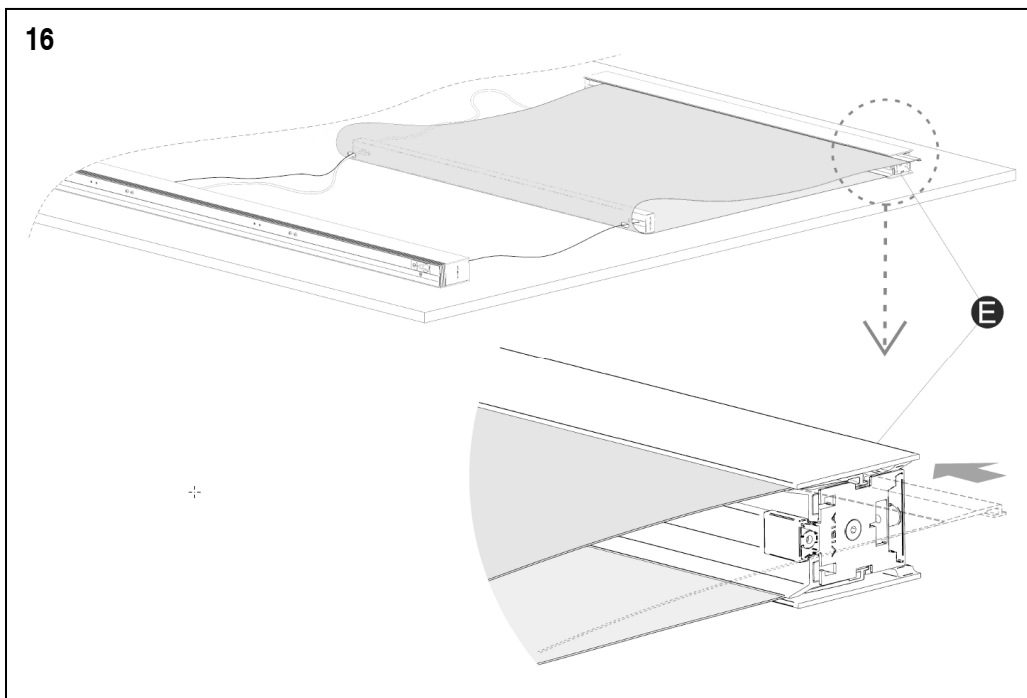
ES

15. Doblar la tela sobre el perfil (D).  
 16. Introducir el otro extremo de la tela en el alojamiento del perfil (E) y desplazar por el perfil en toda su extensión.  
 17. En el perfil (E) volver a montar la tapeta (I) y apretar la espiga (H) con la llave allen suministrada.

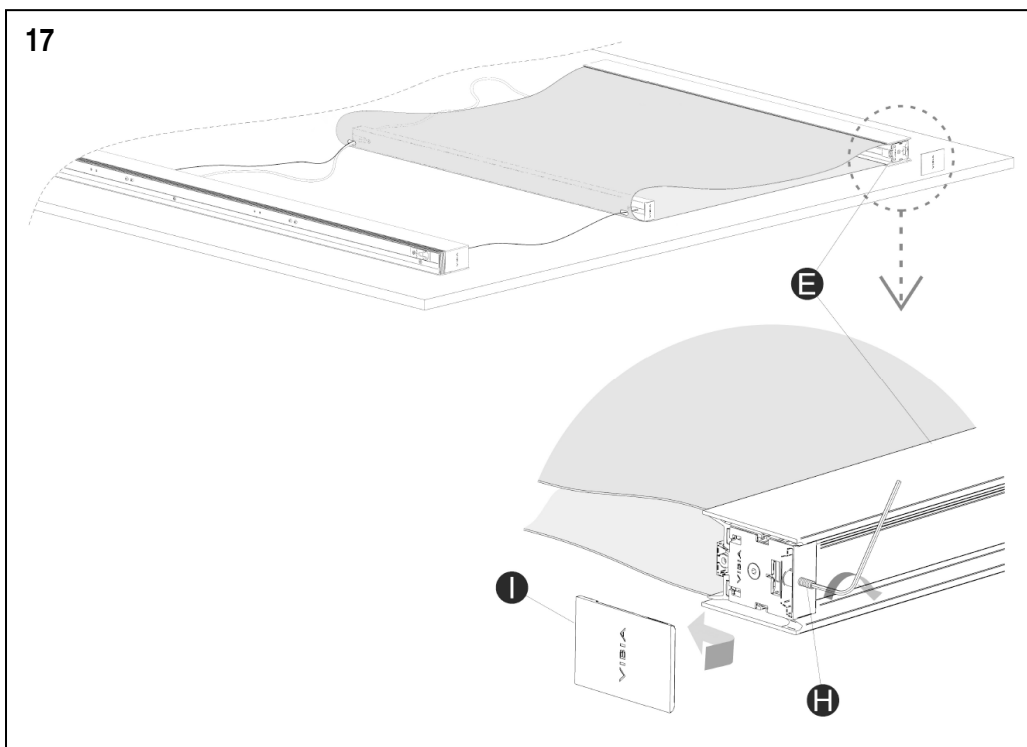
D

15. Falten Sie den Bezugsstoff über dem Profil (D).  
 16. Führen Sie das andere Ende des Bezugsstoffs in die dafür vorgesehene Nut des Profils (E) ein, so dass er sich über die gesamte Länge des Profils erstreckt.  
 17. Befestigen Sie die Abdeckung (I) am Profil (E) mithilfe des mitgelieferten Inbusschlüssels und halten Sie den Stift (H) gedrückt.

16

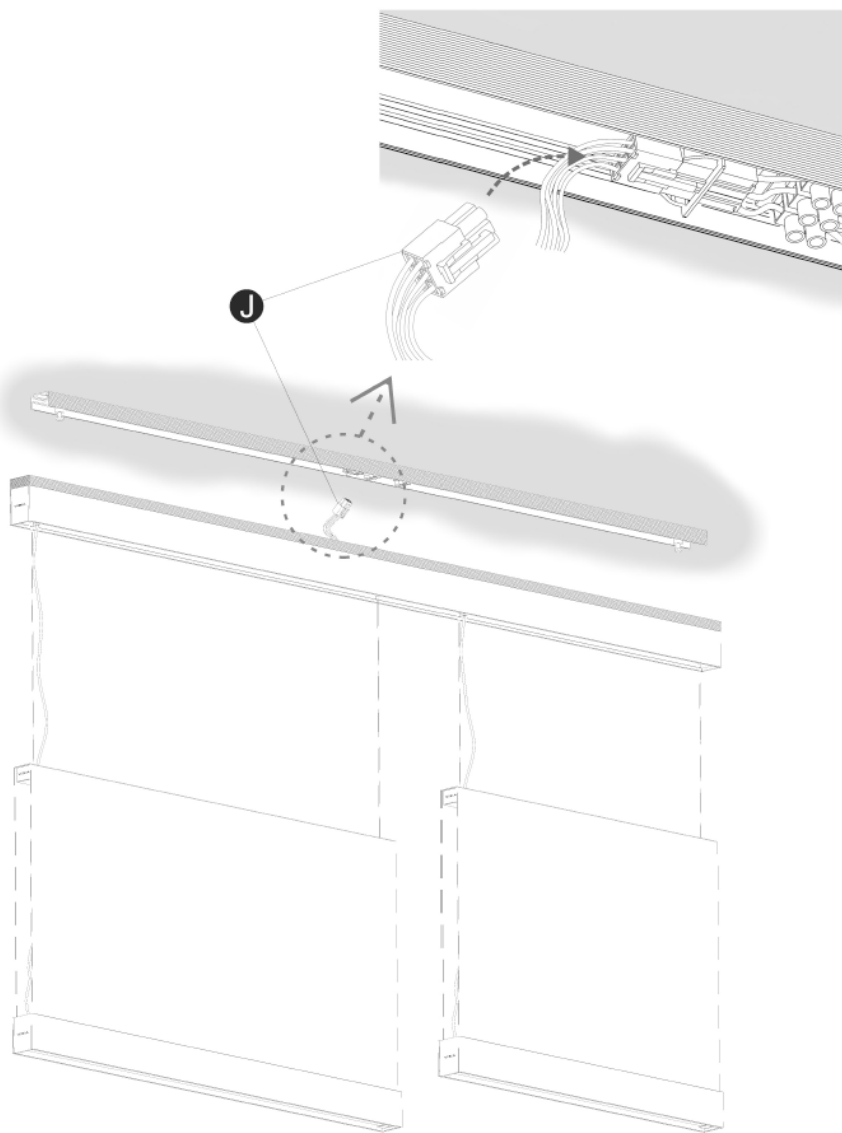


17





18



EN

**18.** Connect the cable jack (J) to the socket

**19.** Attach the track (B) to the ceiling profile (A). Insert the pivots and adjust to abut. The structure is now held in place.

ES

**18.** Conectar la regleta (J) en el bloque de conexión.

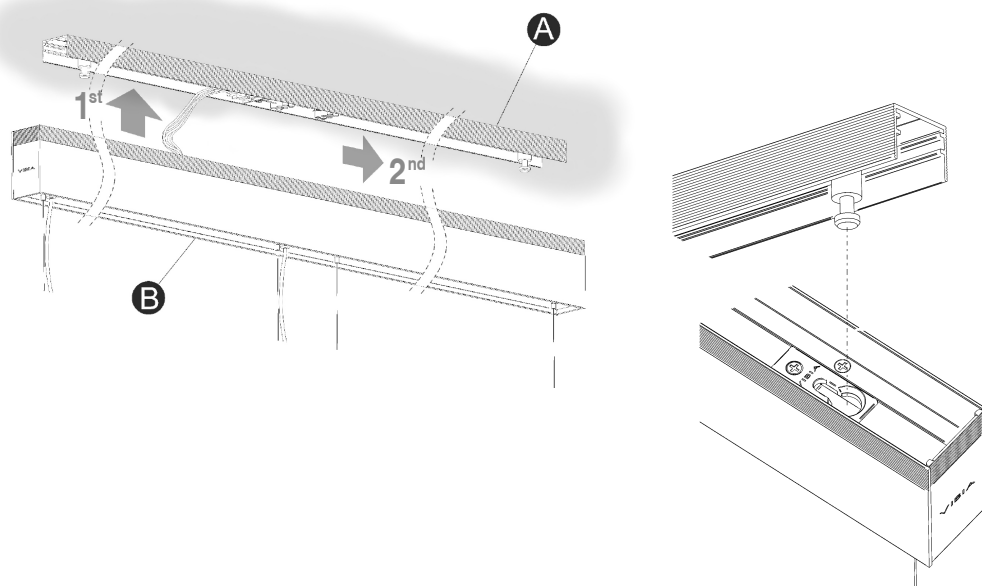
**19.** Montar el carril (B) en el perfil techo (A). Insertar los pivotes y desplazar por el alojamiento hasta hacer tope. De esta forma queda sustentada toda la estructura.

D

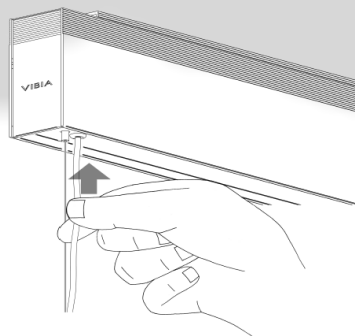
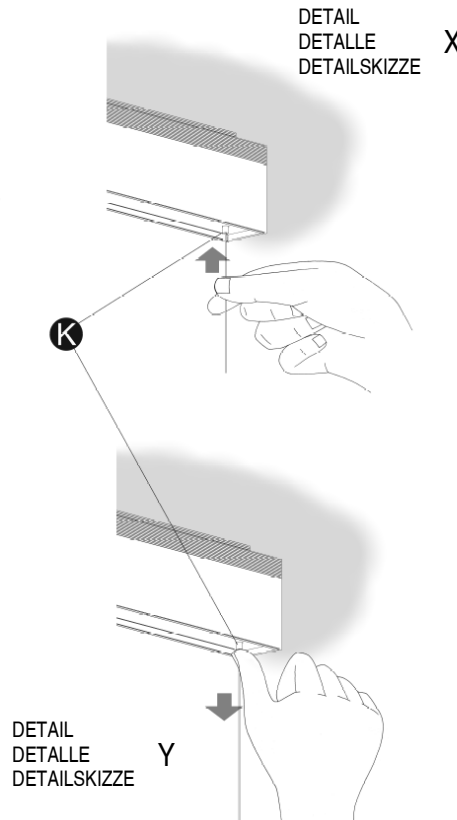
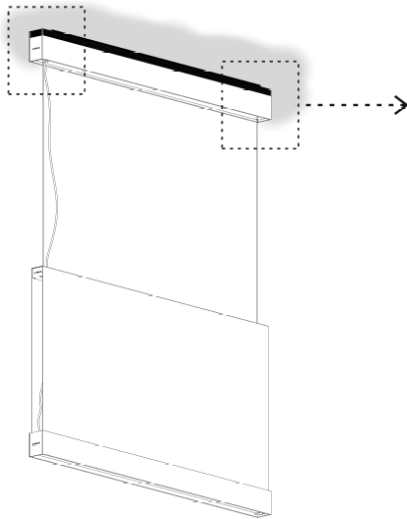
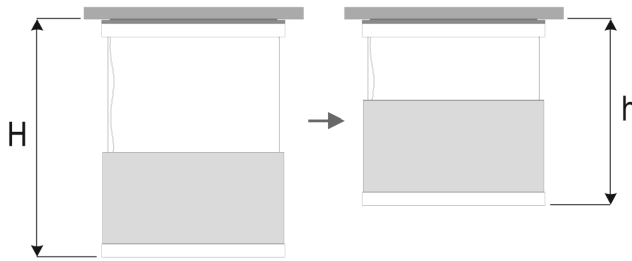
**18.** Schließen Sie die Klemmleiste (J) an den Anschlussblock an.

**19.** Montieren Sie die Schiene (B) am Deckenprofil (A). Führen Sie den Zapfen ein und schieben Sie das Profil bis zum Anschlag. So wird die gesamte Leuchte getragen.

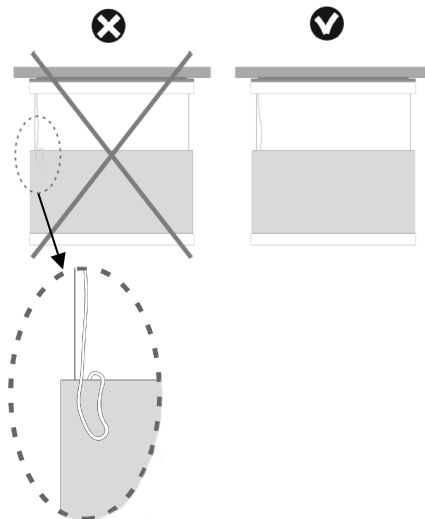
19



20



DETAIL  
DETALLE  
DETAILSKIZZE Z



EN

20. The height adjustment can be made using the suspension cables (K) mounted within the tracks.

To raise: Hold the steel cable and push upwards without forcing the suspension cable (K). The suspension cable prevents downward movement as the cable is introduced (See Detail X).

To lower: The cable can be freed by pressing the suspension spigot (K), keep pressed while adjusting to the desired height (See Detail Y).

**IMPORTANT:** Take the cable firmly with free hand to avoid the curtain dropping suddenly.

**NOTE:** Pass the electrical cable into the cable track to avoid excess cable hanging from the curtain. (See Detail Z)

ES

20. La regulación en altura se realiza mediante los suspensores (K) montados en el carril.

Para subir: Sin necesidad de apretar del tetón suspensor (K) coger el cable y empujar hacia arriba. El suspensor bloquea el movimiento hacia abajo según va introduciéndose el cable (Ver Detalle X).

Para bajar: El cable se libera apretando del tetón suspensor (K), mantener apretado el tetón y regular la luminaria a la altura deseada (Ver Detalle Y).

**IMPORTANTE:** Coger firmemente el cable con la mano libre para evitar que la cortina baje de golpe.

**NOTA:** Para evitar que el cable eléctrico quede colgando por la cortina, introducir a través del pasacables del carril. (Ver Detalle Z)

D

20. Die Höheneinstellung erfolgt über die Träger (K) auf der Schiene.

Zum Höherstellen: Nehmen Sie das Kabel und schieben Sie es noch oben, ohne den kleinen Knopf (K) zu drücken. Der Träger blockiert eine Bewegung nach unten, während das Kabel eingeführt wird (siehe Detailskizze X).

Zum Niedrigerstellen: Das Kabel ist beweglich, wenn Sie den kleinen Knopf (K) gedrückt halten. Stellen Sie dabei die Leuchte auf die gewünschte Höhe (siehe Detailskizze Y).

**WICHTIG:** Halten Sie das Kabel fest in der Hand, um zu vermeiden, dass der Stoff unten schnell.

**HINWEIS:** Um zu vermeiden, dass das Kabel am Stoff hängen bleibt, ist es durch die Öse zu führen. (siehe Detailskizze Z)

### Maintenance / Mantenimiento / Instandhaltung

EN -Use a slightly-wet cotton cloth for cleaning.

ES -Para limpiar la luminaria, usar un paño de algodón ligeramente humedecido en agua.

D -Zur Reinigung der Leuchte nutzen Sie einen leicht angefeuchteten Baumwoll-Lappen.

-In case of malfunction or damage, please contact the retailer who sold the lamp.

-En caso de avería o incidente con la luminaria, contactar directamente con el establecimiento en que se adquirió.

-Im Falle des Ausfalls oder einer Fehlfunktion der Leuchte setzen Sie sich direkt mit dem Unternehmen in Verbindung bei dem Sie die Leuchte bezogen haben.