

# Suite

Design by Jordi Vilardell & Meritxell Vidal

VIBIA  
LIGHT IS CREATION

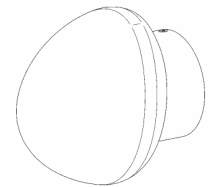
ASSEMBLY INSTRUCTIONS  
INSTRUCCIONES DE MONTAJE  
MONTAGEANLEITUNG

SUPPLIED MATERIAL

MATERIAL SUMINISTRADO

GELIEFERTES MATERIAL

1.



6050

1 Lamp structure / Estructura luminaria / Leuchten-Struktur


1 un.

TECHNICAL SPECIFICATIONS

ESPECIFICACIONES TÉCNICAS


TECHNISCHE DATEN

6050. Net Weight / Peso Neto / Netto-Gewicht 0,4 Kg  1 x LED 3,7W 350mA     ~ 50 Hz

 Class I. Product with an additional protection cable (grounds).


Clase I. Aparato con un cable protector adicional (toma de tierra).


Klasse I. Apparat mit zusätzlichen Schutzleiter (Erdkabel).

 Product protected against solid object as big as or bigger than 12 mm. No protection against water.

Producto protegido contra la penetración de cuerpos sólidos de tamaño igual o superior a 12 mm. Sin protección al agua.

Produkt ist geschützt gegen das Eindringen von Fremdkörpern >12mm. Kein Schutz gegen Eindringen von Wasser.

 Product that CAN be in contact with normally-flammable materials (wood or others). Está permitido que el producto marcado con este símbolo esté en contacto con materiales normalmente inflamables (maderas u otros). Es ist erlaubt Produkte mit diesem Etikett auf normal entflammbaren Oberflächen (Holz usw.) zu

 Alternating current  
Corriente alterna  
Wechselstrom

## Caution / Precaución / Vorsicht

EN

Before assembling and installing this product, carefully read the following:

-Switch of the mains before installing the lamp.

-To install on the wall, always choose the most adequate fixing tools for the ceiling material.

-This lamp is for indoor use only, excluding bathrooms or any type of humid surface.

-We recommend reading the manual before installing the lamp. Keep this instructions for future reference.

ES

Antes de proceder al montaje e instalación de esta luminaria, leer detenidamente las siguientes consideraciones.

-Desconectar el suministro eléctrico antes de proceder a la instalación de la luminaria.

-Para el montaje de la luminaria a la pared elegir los elementos de fijación mas adecuados en función del soporte de instalación.

-Esta luminaria es apta únicamente para su uso en interior, excepto en baños o cualquier tipo de superficie húmeda.

-Recomendamos leer el manual antes de iniciar la instalación de la luminaria. Guardar estas instrucciones para futuras consultas.

D

Bevor Sie mit der Montage dieser Leuchte beginnen, sollten Sie die folgenden Hinweise in aller Ruhe lesen und berücksichtigen.

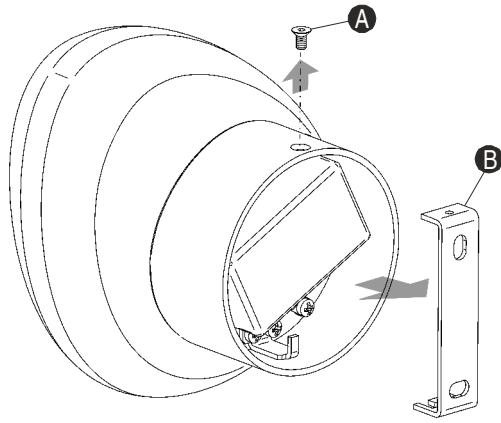
- Schalten Sie vor dem elektrischen Anschluss den Strom ab.

-Wählen Sie passend zu der Vorrichtung für die Wandhalterung montage der Leuchte das dafür geeigneste Befestigungsmaterial.

- Diese Leuchte ist ausschliesslich für den Gebrauch im Innenbereich vorgesehen, ausser Bädern oder anderen Feuchträumen.

-Wir empfehlen vor Montagebeginn die Anleitung zu lesen. Bewahren Sie die Anleitung für etwaige zukünftige Fragen auf.

1



EN

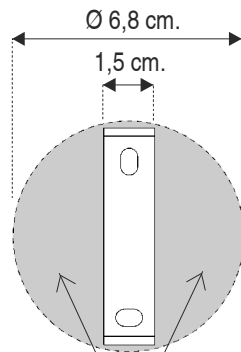
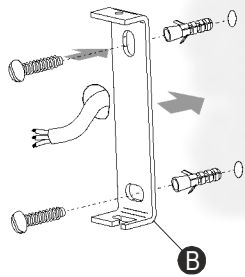
**IMPORTANT NOTICE:****Switch off the mains before installing the lamp.**

1. Remove the screw (A) to free the plaque (B).
  2. Fix the plaque (B) to the wall using suitable screws and plugs (not supplied).
- IMPORTANT:** The point where the cable comes out from your power supply must be within the area specified.
3. Remove the screw (C) to free the box (D).

ES

**IMPORTANTE:****Desconectar el suministro eléctrico antes de realizar la instalación de la luminaria.**

2



-Possible area for cable  
 -Área posible para salida cable  
 -Möglicher Kabelauslassbereich

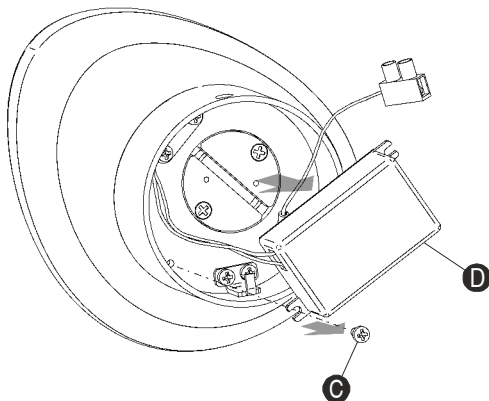
1. Extraer el tornillo (A) para desmontar la placa (B).
  2. Fijar la placa (B) a la pared utilizando los tornillos y tacos mas adecuados (no suministrados).
- IMPORTANTE:** La salida de cable de su acometida eléctrica tiene que estar dentro del área indicada.
3. Extraer el tornillo (C) para liberar la caja (D).

D

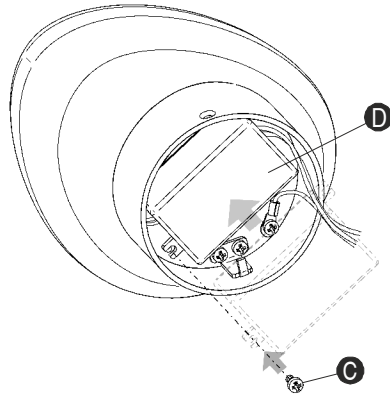
**WICHTIG:****Schalten Sie den Strom ab, bevor Sie die Leuchtenmontage realisieren.**

1. Entfernen Sie zum Abmontieren der Platte (B) die Schraube (A).
  2. Befestigen Sie die Platte (B) mit geeigneten (nicht im Lieferumfang enthaltenen) Dübeln und Schrauben an der Wand.
- WICHTIG:** Der Stromkabelauslass muss sich innerhalb des angegebenen Bereichs befinden.
3. Entfernen Sie die Schraube (C) zum Abmontieren der Box (D).

3



4



EN

4. Connect to mains: phase + neutral to the box (D) and the ground to the terminal (E).
5. After connect the mains, placing the wires and the box (D) inside the lamp.  
Replace the screw (C) for fixing the box (D).
6. Put in the screw (A) to fix the body (F) to the plaque.

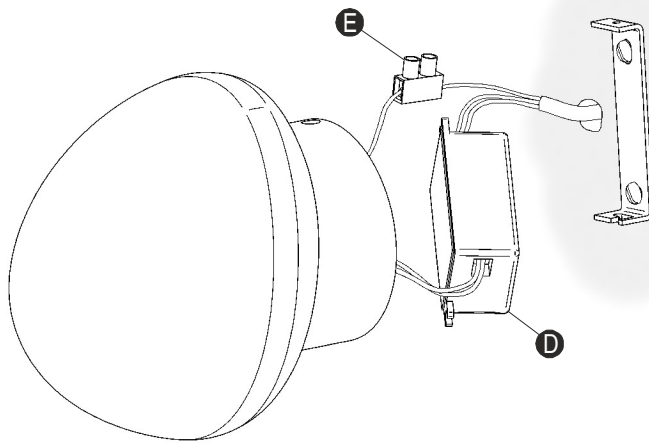
ES

4. Realizar la conexión eléctrica: fase + neutro en la caja (D) y la toma tierra en el terminal (E).
5. Después de realizar la conexión eléctrica, acomodar los cables y la caja (D) en el interior. Volver a montar el tornillo (C) para fijar la caja (D).
6. Roscar el tornillo (A) para asegurar el cuerpo (F) a la placa de fijación.

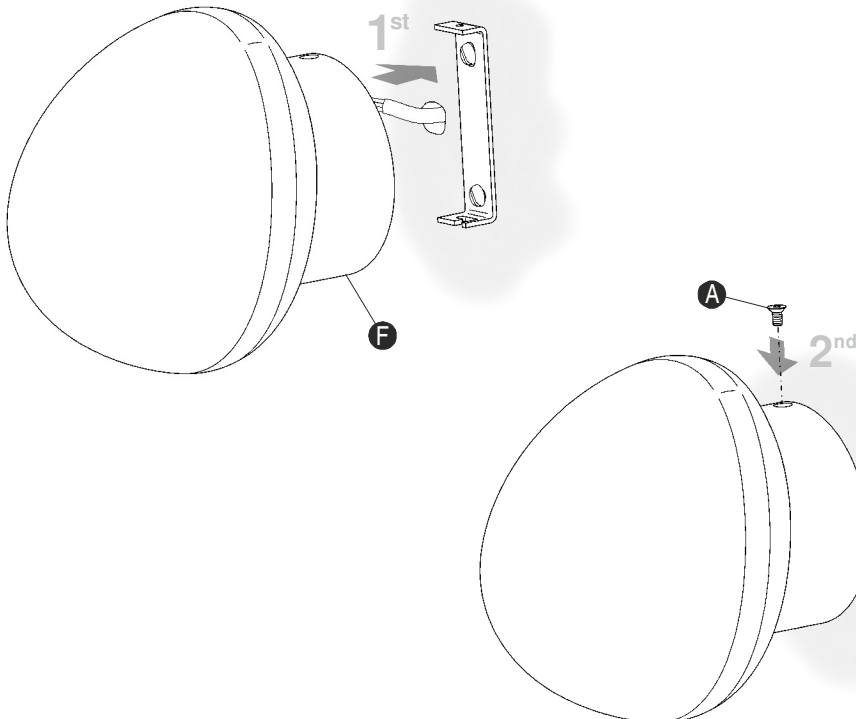
D

4. Realisieren Sie den elektrischen Anschluss: Phase und Neutral in Konverterbox (D), Erdkabel in Klemme (E).
5. Verteilen Sie nach dem elektrischen Anschluss die Kabel und Box (D) im Inneren. Montieren Sie danach den Box (D) und ziehen Sie die schraube (C) fest.
6. Zum Befestigen des Leuchtenkörper (F) an den Platte die Schraube (A) festziehen.

5



6



### Maintenance / Mantenimiento / Instandhaltung

- |  |  |  |
|--|--|--|
| <p><b>EN</b> -Use a slightly-wet cotton cloth for cleaning.</p> <p>-In case of malfunction or damage, please contact the retailer who sold the lamp.</p> | <p><b>ES</b> -Para limpiar la luminaria, usar un paño de algodón ligeramente humedecido en agua.</p> <p>-En caso de avería o incidente con la luminaria, contactar directamente con el establecimiento en que se adquirió.</p> | <p><b>D</b> -Zur Reinigung der Leuchte nutzen Sie einen leicht angefeuchteten Baumwoll-Lappen.</p> <p>-Im Falle des Ausfalls oder einer Fehlfunktion der Leuchte setzen Sie sich direkt mit dem Unternehmen in Verbindung bei dem Sie die Leuchte bezogen haben.</p> |
|--|--|--|