



# North

Design by Arik Levy

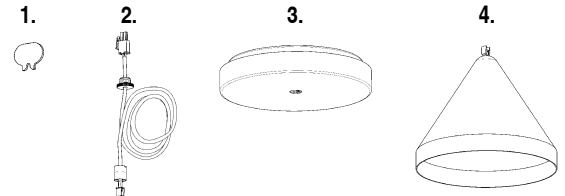
VIBIA  
LIGHT IS CREATION

## ASSEMBLY INSTRUCTIONS INSTRUCCIONES DE MONTAJE MONTAGEANLEITUNG

### SUPPLIED MATERIAL

### MATERIAL SUMINISTRADO

### GELIEFERTES MATERIAL



	5660	5662	5664
<b>1</b> Key / Llave / Schlüssel	1 un.	1 un.	1 un.
<b>2</b> Cable / Cable / Kabel	1 un.	1 un.	1 un.
<b>3</b> Ceiling Rose / Florón / Baldachin	1 un.	1 un.	1 un.
<b>4</b> Shade / Pantalla / Schirm	1 un.	1 un.	1 un.

### TECHNICAL SPECIFICATIONS

### ESPECIFICACIONES TÉCNICAS

### TECHNISCHE DATEN

<b>5660.</b> Net Weight / Peso Neto / Netto-Gewicht 1,25 Kg	1x LED 9W 350 mA	~ 50 Hz
<b>5662.</b> Net Weight / Peso Neto / Netto-Gewicht 2,25 Kg	1x LED 9W 350 mA	~ 50 Hz
<b>5664.</b> Net Weight / Peso Neto / Netto-Gewicht 2,95 Kg	1x LED 9W 350 mA	~ 50 Hz

Class I. Product with an additional protection cable (grounds).

Clase I. Aparato con un cable protector adicional (toma de tierra).

Klasse I. Apparat mit zusätzlichen Schutzleiter (Erdkabel).

IP20 Product protected against solid object as big as or bigger than 12 mm. No protection against water. Producto protegido contra la penetración de cuerpos sólidos de tamaño igual o superior a 12 mm. Sin protección al agua.

Produkt ist geschützt gegen das Eindringen von Fremdkörpern >12mm. Kein Schutz gegen Eindringen von Wasser.

Product that CAN be in contact with normally-flammable materials (wood or others).

Está permitido que el producto marcado con este símbolo esté en contacto con materiales normalmente inflamables (maderas u otros).

Es ist erlaubt Produkte mit diesem Etikett auf normal entflammaren Oberflächen (Holz usw.) zu montieren.

Alternating current

Corriente alterna

Wechselstrom

### Caution / Precaución / Vorsicht

**EN**

Before assembling and installing this product, carefully read the following:

-Switch off the mains before installing the lamp.

-To install on the ceiling, always choose the most adequate fixing tools for the ceiling material.

-If the steel cable or the power cord of this lamp is damaged, it must be replaced only by the manufacturer or their technical service or by a person capacitated to this effect to avoid any risk.

-This lamp is for indoor use only, excluding bathrooms or any type of humid surface.

-We recommend reading the manual before installing the lamp. Keep these instructions for future reference.

**ES**

Antes de proceder al montaje e instalación de esta luminaria, leer detenidamente las siguientes consideraciones.

-Desconectar el suministro eléctrico antes de proceder a la instalación de la luminaria.

-Para el montaje de la luminaria al techo elegir los elementos de fijación mas adecuados en función del soporte de instalación.

-Si el cable flexible o cordón de esta luminaria está dañado, deberá sustituirse exclusivamente por el fabricante o su servicio técnico, o por una persona con cualificación equivalente con objeto de evitar cualquier riesgo

-Esta luminaria es apta únicamente para su uso en interior, excepto en baños o cualquier tipo de superficie húmeda.

-Recomendamos leer el manual antes de iniciar la instalación de la luminaria. Guardar estas instrucciones para futuras consultas.

**D**

Bevor Sie mit der Montage dieser Leuchte beginnen, sollten Sie die folgenden Hinweise in aller Ruhe lesen und berücksichtigen.

- Schalten Sie vor dem elektrischen Anschluss den Strom ab.

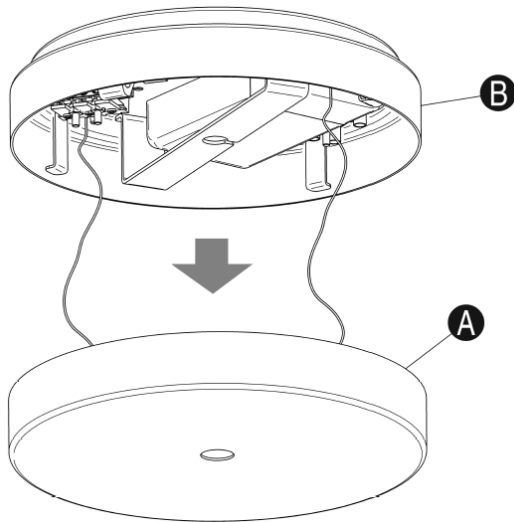
-Wählen Sie passend zu der Vorrichtung für die Deckenmontage der Leuchte das dafür geeignetste Befestigungsmaterial.

- Wenn das Kabel dieser Leuchte beschädigt werden sollte, muss es ausgetauscht werden. Dies darf ausschließlich nur durch den Fabrikanten, seinem Kundendienst oder einer hierfür qualifizierten Person geschehen, um jegliche Gefahr ausschließen zu können.

- Diese Leuchte ist ausschließlich für den Gebrauch im Innenbereich vorgesehen, außer Bädern oder anderen Feuchträumen.

-Wir empfehlen vor Montagebeginn die Anleitung zu lesen. Bewahren Sie die Anleitung für etwaige zukünftige Fragen auf.

1



EN

**IMPORTANT NOTICE:****Switch of the mains before installing the lamp.**

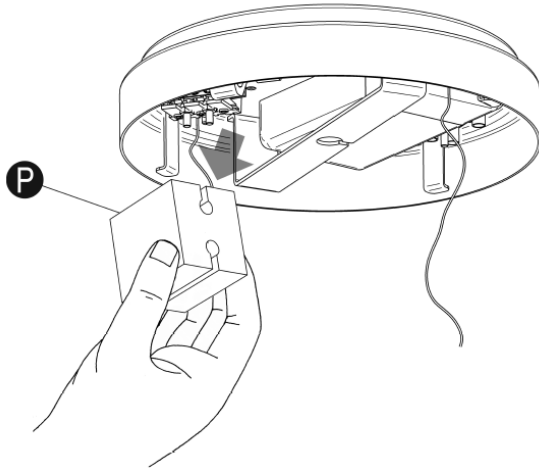
1. Disassemble the trim (A).
2. Remove the protective cover (P).
3. After running the electric cable from your power supply through the opening, fix the box (B) to the ceiling with suitable screws and plugs (not supplied).

ES

**IMPORTANTE:****Desconectar el suministro eléctrico antes de realizar la instalación de la luminaria.**

1. Desmontar el embellecedor (A).
2. Retirar la pieza protector (P).
3. Después de pasar el cable eléctrico de su instalación por el orificio, fijar la caja (B) al techo con los tornillos y tacos más adecuados (no suministrados).

2

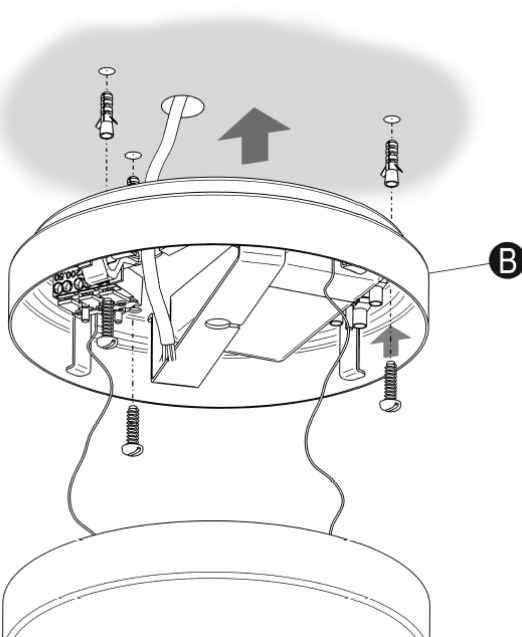


D

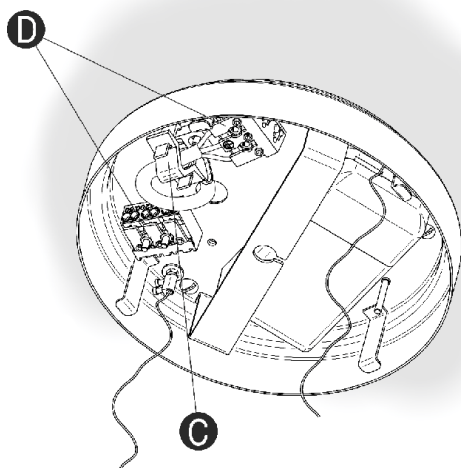
**WICHTIG:****Schalten Sie den Strom ab bevor Sie die Leuchtenmontage realisieren.**

1. Entfernen Sie die Blende (A).
2. Nehmen Sie die Schutzabdeckung (P) ab.
3. Führen Sie das Stromkabel durch die Öffnung und befestigen Sie den Baldachinkasten (B) mit passenden (nicht im Lieferumfang enthaltenen) Schrauben und Dübeln an der Decke.

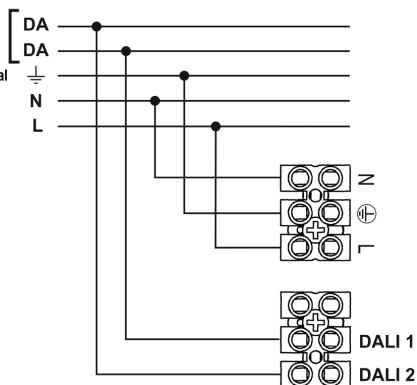
3



4



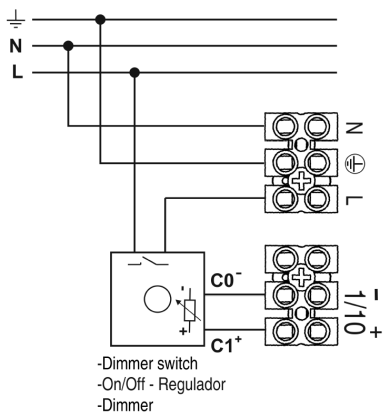
-Digital DALI control signal  
-Señal digital de control DALI  
-DALI-Digital-Signal



**DALI SYSTEM DIMMING**  
Diagram X

**REGULACIÓN MEDIANTE SISTEMA DALI**  
Diagrama X

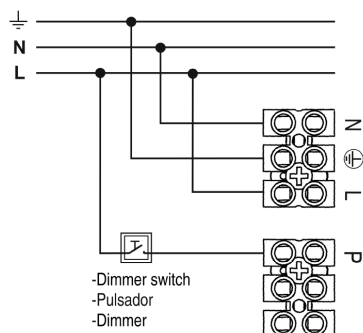
**DIMMBAR MIT DALI-SYSTEM**  
Anschlusschema X



**1-10V SYSTEM DIMMING**  
Diagram Y

**REGULACIÓN MEDIANTE SISTEMA 1-10 V**  
Diagrama Y

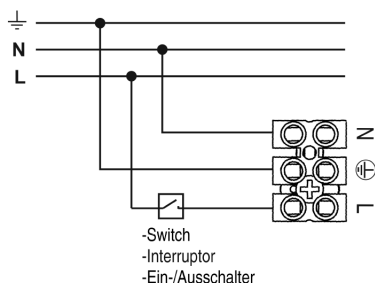
**DIMMBAR 1-10V-SYSTEM**  
Anschlusschema Y



**SWITCH DIMMING**  
Diagram Z

**REGULACIÓN MEDIANTE PULSADOR**  
Diagrama Z

**DIMMER MIT TASTEN-REGULIERUNG**  
Anschlusschema Z



**NO DIMMING**  
Diagram W

**SIN REGULACIÓN**  
Diagrama W

**OHNE DIMMER**  
Anschlusschema W

EN

4. After running the cable through the pullout protection (C), connect the light fitting to the mains power supply at the terminal block (D) as follows:

**Dimmable with the DALI system:** Connect terminal L, N, T/T, while connecting the DALI control digital signal lines at terminals 1 and 2 (see diagram X).

**Dimmable 1-10V:** Connect terminal N and T/T at the terminals as shown, while connecting the line running through the dimmer in your installation at terminal L. Connect the electronic control signal lines at the terminals + - shown (see diagram Y).

**Adjustable with a switch:** Connect terminal L, N and T/T at the terminals as shown.

At the terminal P (PUSH) shown on the second terminal block connect the additional line leading to the switch in your installation (see diagram Z).

**Non-dimmable:** Connect N and T/T at the terminals as shown, while connecting the line running through the switch in your installation at terminal L. (See diagram W).

**VERY IMPORTANT:**

Once the light fitting has been connected and switched on, if you change to a different dimming system this could cause operating problems. In these cases you need to perform a **RESET** on the driver or drivers fitted. Please consult VIBIA.

ES

4. Después de pasar el cable por la pieza anti-tirones (C), efectuar la conexión de la luminaria a la red eléctrica en el bloque de conexión (D) de la siguiente manera:

**Regulable con sistema DALI:** Conectar polo L, N, T/T, mientras que en los polos 1 y 2 conectar las líneas de señal digital de control DALI. (Ver Diagrama X).

**Regulable 1-10V:** Conectar polo N y T/T en los polos según se indica, mientras que en el polo L conectar la línea que pasa por el regulador de su instalación. En los polos indicados + - de la segunda regleta conectar las líneas de señal de control electrónico. (Ver Diagrama Y).

**Regulable con pulsador:** Conectar polo L, N y T/T en los polos según se indica.

En el polo indicado P (PUSH) de la segunda regleta conectar la línea adicional que pasa por el pulsador de su instalación. (Ver Diagrama Z).

**Sin regulación:** Conectar N y T/T en los polos según se indica, mientras que en el polo L conectar la línea que pasa por el interruptor de su instalación. (Ver Diagrama W)

**MUY IMPORTANTE:**

Una vez la luminaria se ha conectado y encendido, si se cambia a otro sistema de regulación puede dar problemas funcionales. En estos casos se necesita hacer un **RESET** sobre el o los drivers montados. Consultar con VIBIA.

D

4. Führen Sie das Kabel nun durch die Zugentlastung (C) und schließen Sie anschließend die Leuchte wie folgt beschrieben im Anschlussblock (D) an das Stromnetz an:

**Mit DALI-System dimmbar:** Führen Sie an Pol L, N, T/T den Anschluss durch, während Sie die Pole 1 und 2 an die Leitungen anschließen, die zur digitalen DALI-Kontrolle führen. (S. Anschluss-Schema X).

**Dimmbar 1-10V:** Schließen Sie Pol N und TT wie angezeigt an die Pole an, während Sie an Pol L die durch den Dimmer verlaufende Leitung anschließen. An den gekennzeichneten Polen der zweiten Klemmleiste die Leitungen anschließen, die zu den Kontrollleuchten führen + - (S. Anschluss-Schema Y).

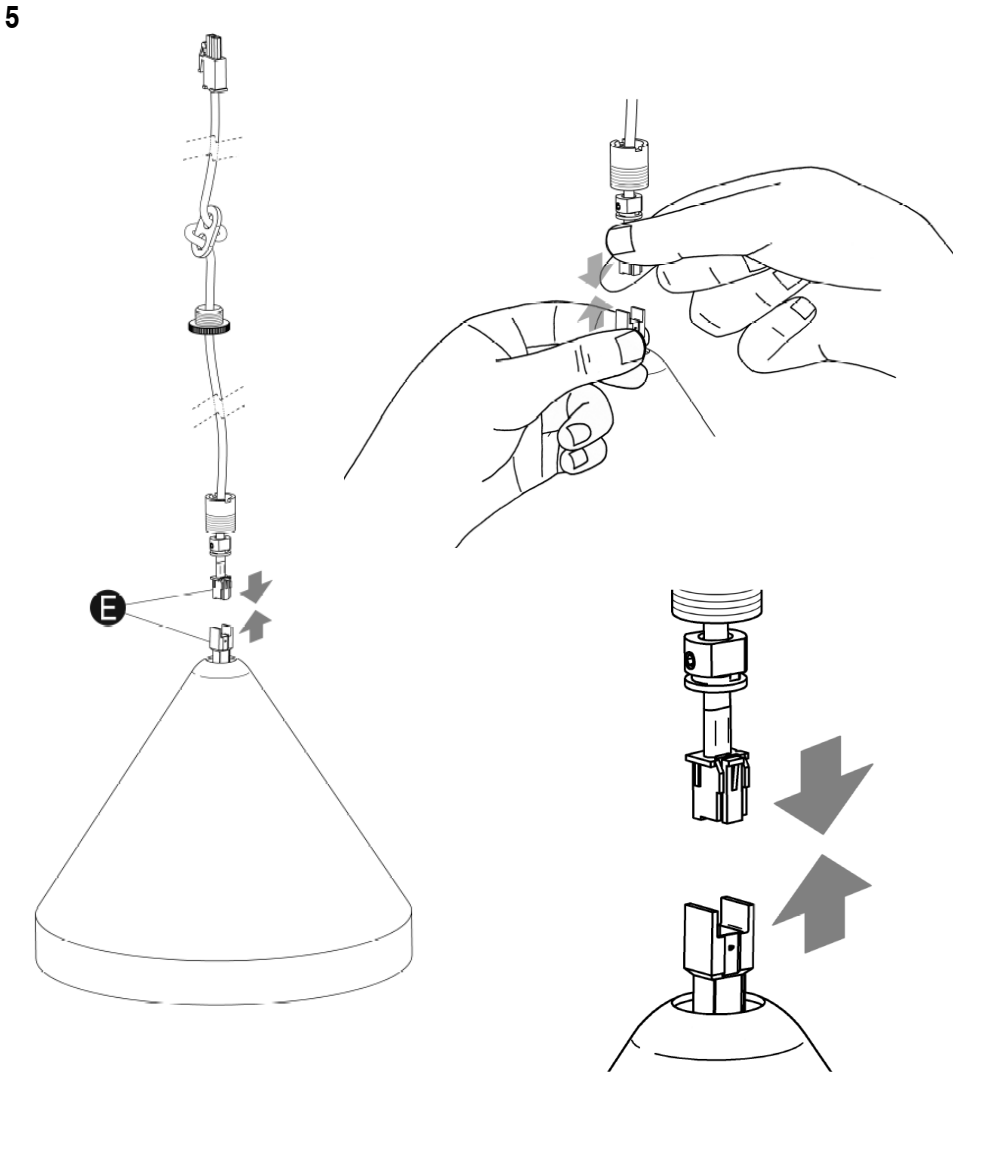
**Dimmbar mit Tastenregulierung:** Schließen Sie Pol L, N und T/T an den entsprechend angezeigten Polen an.

An dem gekennzeichneten P (PUSH) Pol der zweiten Klemmleiste die Zusatzleitung für die Tastenregulierung Ihrer Installation anschließen. (S. Anschluss-Schema W).

**Ohne Dimmer:** Schließen Sie N und TT wie angezeigt an die Pole an, während Sie an den L-Pol die durch den Schalter verlaufende Leitung anschließen. (S. Anschluss-Schema W).

**SEHR WICHTIG:**

Ist die Lampe erst einmal angeschlossen und eingeschaltet, kann ein Wechsel des Dimmsystems zu Funktionsproblemen führen. In diesen Fällen muss am montierten Treiber (oder Treibern) ein **RESET** durchgeführt werden. Fragen Sie bei VIBIA nach.

**(EN)**

**5.** Connect the terminals (E) of the supplied cable and the shade. Make sure that they are completely connected.

**6.** Turn the element (F) by hand without the use of any tools. In order to complete the action use the key supplied (G).

**IMPORTANT:** Screw the element (F) until it is level with the upper part of the shade.

**(ES)**

**5.** Conectar los terminales (E) del cable suministrado y de la pantalla. Asegurarse que están bien conectados.

**6.** Roscar la pieza (F) con la mano sin ayuda de herramientas. Para acabar de roscar utilizar la llave (G) suministrada.

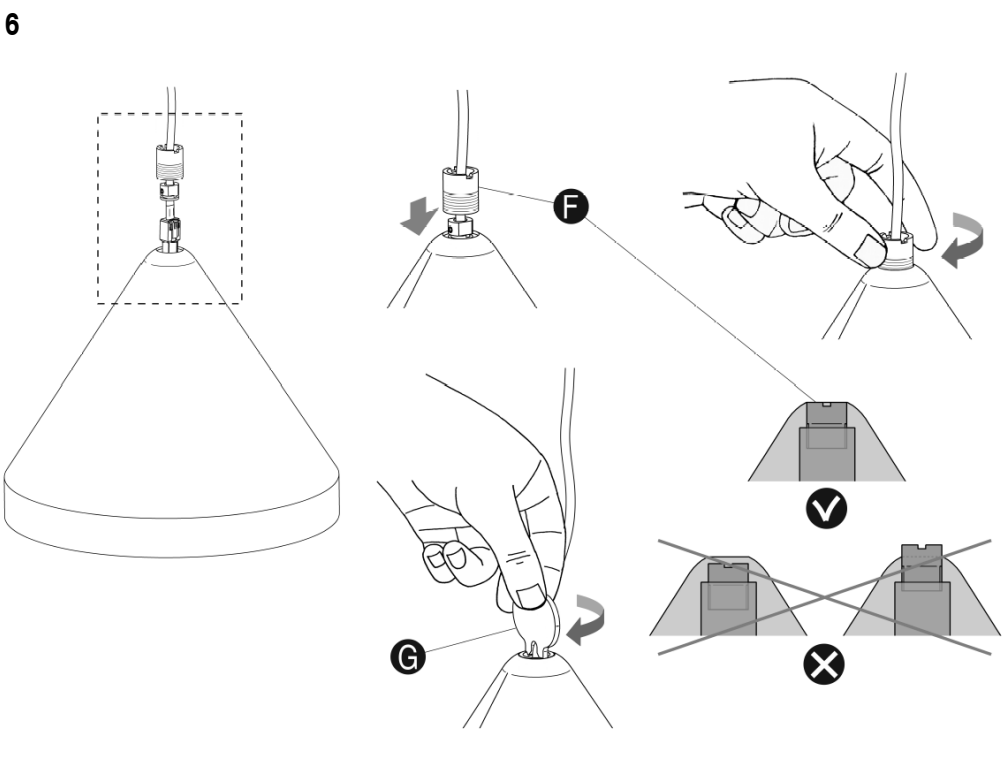
**IMPORTANTE:** Roscar la pieza (F) hasta que quede enrasada con la parte superior de la pantalla.

**(D)**

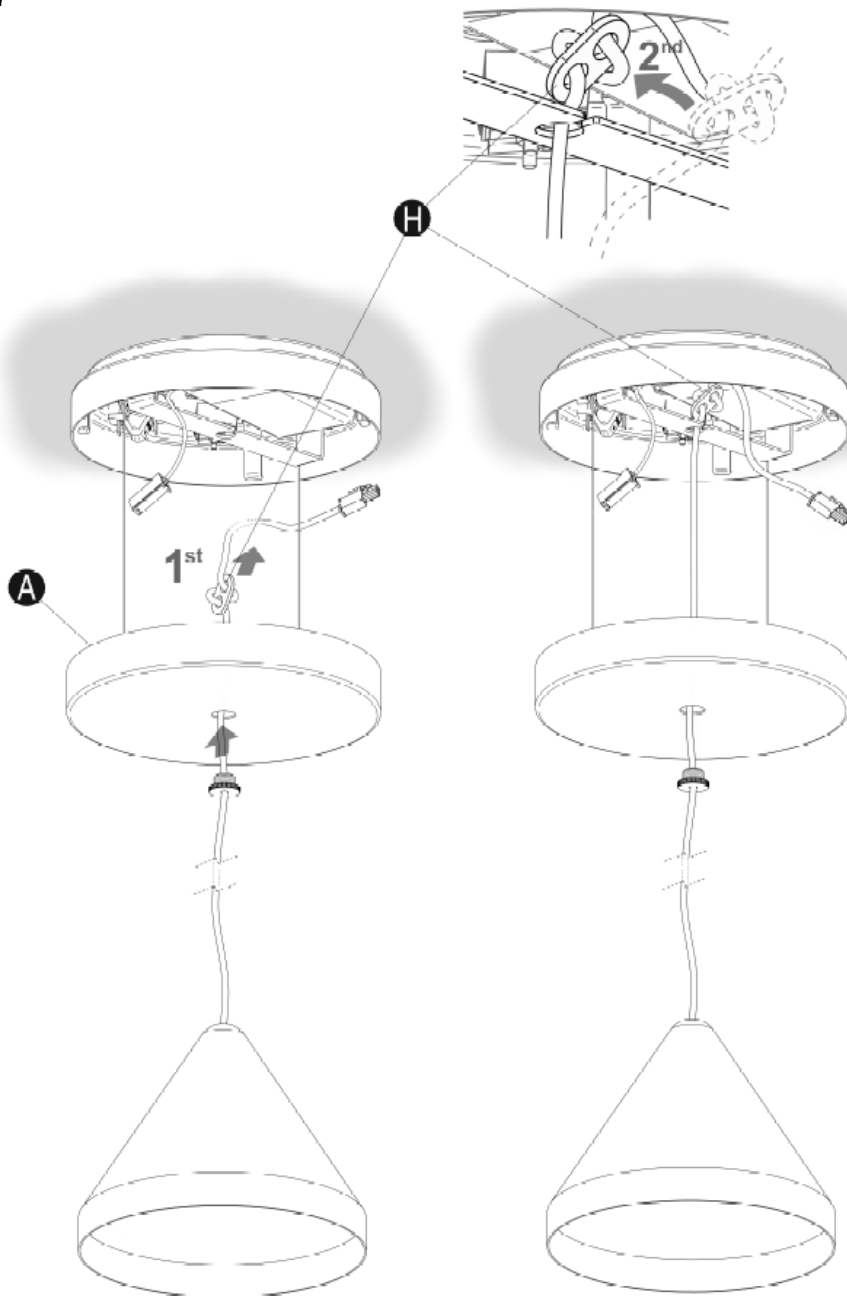
**5.** Verbinden Sie die Klemmen (E) des mitgelieferten Kabels und des Leuchtschirms. Achten Sie auf einen korrekten Anschluss.

**6.** Schrauben Sie das Teil (F) von Hand ein, nutzen Sie keine Werkzeuge. Zum endgültigen Festziehen nutzen Sie bitte den mitgelieferten Schlüssel (G).

**WICHTIG:** Schrauben Sie das Teil (F) soweit ein, bis es im oberen Bereich des Lampenschirms versenkt ist.



7



EN

7. Pass the cable through the central opening of the cover piece (A) and then introduce it through the groove in the ceiling rose with the cable-holder (H) positioned above, so that it is supporting the shade.

8. If the height of the light fitting requires adjusting move the cable-holder (H) through the distance X to reduce the height.

ES

7. Pasar el cable por el orificio central del embellecedor (A) y a continuación introducirlo por la ranura central del florón, con la pieza sujetacables (H) posicionada por encima, de forma que se aguante la pantalla.

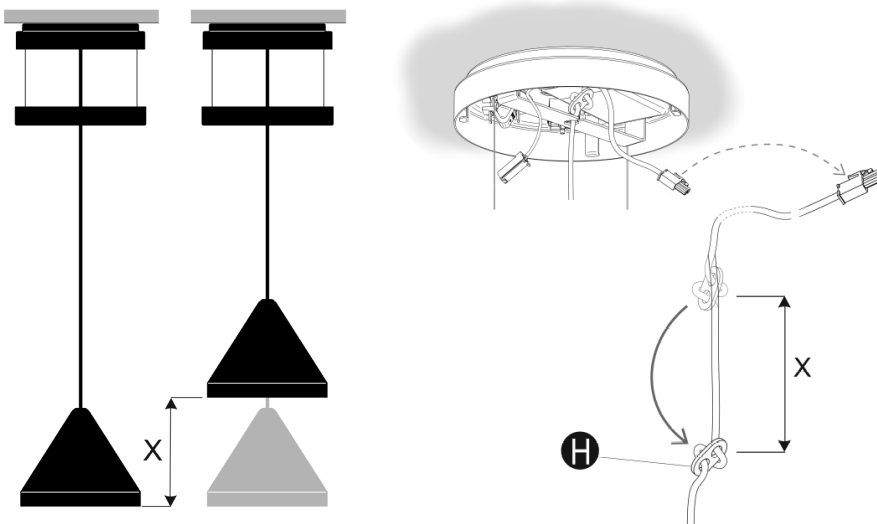
8. Si desea reducir la altura de la luminaria, desplazar el sujetacables (H) a la distancia X que se quiera reducir de altura.

D

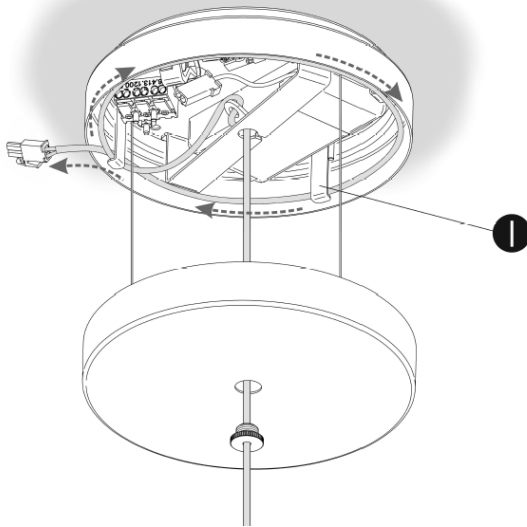
7. Führen Sie das Kabel durch die mittlere Öffnung der Blende (A) und anschließend so in die Führungsnut des Baldachins und die Kabelhalterung (H) derart darüber, dass der Leuchtschirm gehalten wird.

8. Wenn Sie die Höhe der Leuchte reduzieren möchten, verschieben Sie einfach die Kabelhalterung (H) auf den Abstand X, entsprechend Ihrer gewünschten Höhe.

8



9

**EN**

9. After adjusting the height the left-over cable should be folded within the hooks (I) arranged around the perimeter of the ceiling rose.

10. Connect the terminals.

11. Mount the cover piece (A) over the box (B) and screw the rivet (J) into place by hand without the use of any tools.

**ES**

9. El cable sobrante, al reducir la altura, se tiene que enrollar en las pletinas (I) dispuestas en el perímetro del florón.

10. Conectar los terminales.

11. Montar el embellecedor (A) sobre la caja (B) y roscar la tuerca (J) con la mano, sin ayuda de herramientas.

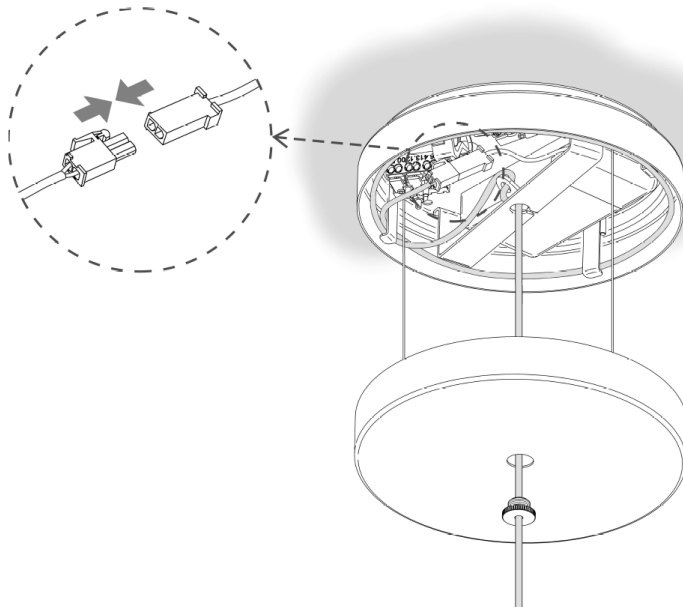
**D**

9. Wenn beim Reduzieren der Aufhängehöhe ein Teil des Kabels übrigbleibt, können Sie es einrollen und mithilfe der Halterungen (I) an den Innenseiten des Baldachins befestigen.

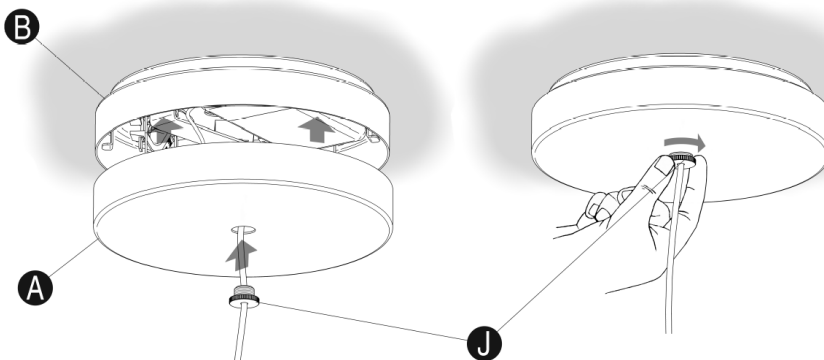
10. Schließen Sie die Klemmen an.

11. Montieren Sie die Blende (A) auf das Gehäuse (B) und ziehen Sie die Mutter (J) von Hand ohne Verwendung von Werkzeugen fest.

10



11



### Maintenance / Mantenimiento / Instandhaltung

**EN** -Use a slightly-wet cotton cloth for cleaning.

-In case of malfunction or damage, please contact the retailer who sold the lamp.

**ES** -Para limpiar la luminaria, usar un paño de algodón ligeramente humedecido en agua.

-En caso de avería o incidente con la luminaria, contactar directamente con el establecimiento en que se adquirió.

**D** -Zur Reinigung der Leuchte nutzen Sie einen leicht angefeuchteten Baumwoll-Lappen.

-Im Falle des Ausfalls oder einer Fehlfunktion der Leuchte setzen Sie sich direkt mit dem Unternehmen in Verbindung bei dem Sie die Leuchte bezogen haben.