



North

Design by Arik Levy

VIBIA
LIGHT IS CREATION

ASSEMBLY INSTRUCTIONS

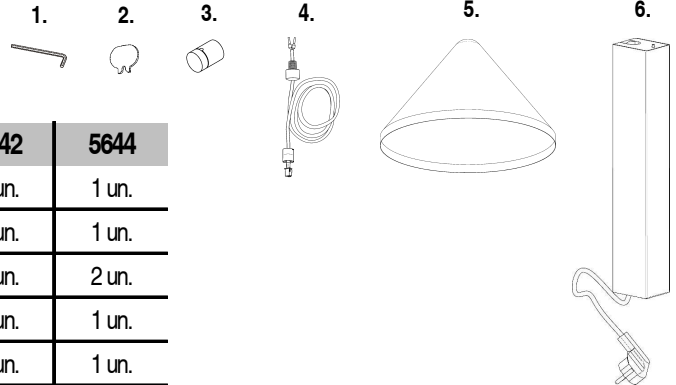
INSTRUCCIONES DE MONTAJE

MONTAGEANLEITUNG

SUPPLIED MATERIAL

MATERIAL SUMINISTRADO

GELIEFERTES MATERIAL



	5640	5642	5644
1 Allen key / Llave allen / Imbußschlüssel	1 un.	1 un.	1 un.
2 Key / Llave / Schlüssel	1 un.	1 un.	1 un.
3 Cable holders / Sujetacables / Kabelhalter	2 un.	2 un.	2 un.
4 Cable / Cable / Kabel	1 un.	1 un.	1 un.
5 Shade / Pantalla / Schirm	1 un.	1 un.	1 un.
6 Sconce / Aplique / Leuchte	1 un.	1 un.	1 un.

TECHNICAL SPECIFICATIONS

ESPECIFICACIONES TÉCNICAS

TECHNISCHE DATEN

5640.	Net Weight / Peso Neto / Netto-Gewicht	2,75 Kg		1 x LED 9W 350 mA		IP20	CE		~ 50 Hz
5642.	Net Weight / Peso Neto / Netto-Gewicht	3,75 Kg		1 x LED 9W 350 mA		IP20	CE		~ 50 Hz
5644.	Net Weight / Peso Neto / Netto-Gewicht	4,45 Kg		1 x LED 9W 350 mA		IP20	CE		~ 50 Hz

- Class I. Product with an additional protection cable (grounds).
Clase I. Aparato con un cable protector adicional (toma de tierra).
Klasse I. Apparat mit zusätzlichen Schutzleiter (Erdkabel).
- Product protected against solid object as big as or bigger than 12 mm. No protection against water.
Producto protegido contra la penetración de cuerpos sólidos de tamaño igual o superior a 12 mm. Sin protección al agua.
Produkt ist geschützt gegen das Eindringen von Fremdkörpern >12mm. Kein Schutz gegen Eindringen von Wasser.
- Product that CAN be in contact with normally-flammable materials (wood or others).
Está permitido que el producto marcado con este simbolo esté en contacto con materiales normalmente inflamables (maderas u otros).
Es ist erlaubt Produkte mit diesem Etikett auf normal entflammaren Oberflächen (Holz usw.) zu montieren.
- Alternating current
Corriente alterna
Wechselstrom

Caution / Precaución / Vorsicht

EN

Before assembling and installing this product, carefully read the following:

- Switch off the mains before installing the lamp.
- To install on the wall, always choose the most adequate fixing tools for the wall material.
- If the steel cable or the power cord of this lamp is damaged, it must be replaced only by the manufacturer or their technical service or by a person capacitated to this effect to avoid any risk.
- This lamp is for indoor use only, excluding bathrooms or any type of humid surface.
- We recommend reading the manual before installing the lamp. Keep these instructions for future reference.
- At least two people are needed to install and uninstall the lamp.

ES

Antes de proceder al montaje e instalación de esta luminaria, leer detenidamente las siguientes consideraciones.

- Desconectar el suministro eléctrico antes de proceder a la instalación de la luminaria.
- Para el montaje de la luminaria a la pared elegir los elementos de fijación mas adecuados en función del soporte de instalación.
- Si el cable flexible o cordón de esta luminaria está dañado, deberá sustituirse exclusivamente por el fabricante o su servicio técnico, o por una persona con cualificación equivalente con objeto de evitar cualquier riesgo
- Esta luminaria es apta únicamente para su uso en interior, excepto en baños o cualquier tipo de superficie húmeda.
- Recomendamos leer el manual antes de iniciar la instalación de la luminaria. Guardar estas instrucciones para futuras consultas.
- Para el montaje y desmontaje de esta luminaria se recomienda la participación de un mínimo de dos personas.

D

Bevor Sie mit der Montage dieser Leuchte beginnen, sollten Sie die folgenden Hinweise in aller Ruhe lesen und berücksichtigen.

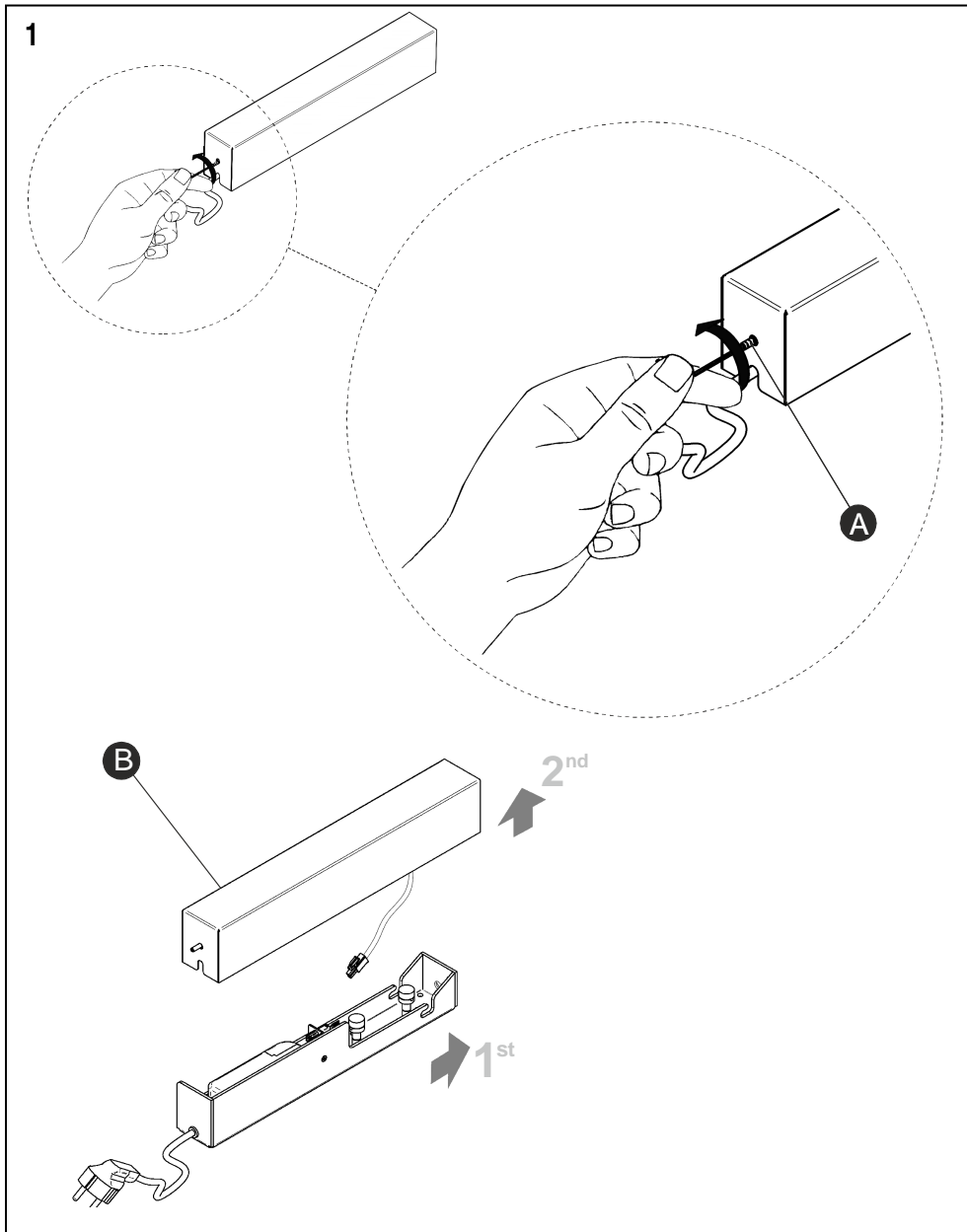
- Schalten Sie vor dem elektrischen Anschluss den Strom ab.
- Wählen Sie passend zu der Vorrichtung für die Wandhalterung montage der Leuchte das dafür geeignetste Bevestigungsmaterial.
- Wenn das Kabel dieser Leuchte beschädigt werden sollte, muss es ausgetauscht werden. Dies darf ausschließlich nur durch den Fabrikanten, seinem Kundendienst oder einer hierfür qualifizierten Person geschehen, um jegliche Gefahr ausschließen zu können.
- Diese Leuchte ist ausschließlich für den Gebrauch im Innenbereich vorgesehen, außer Bädern oder anderen Feuchträumen.
- Wir empfehlen vor Montagebeginn die Anleitung zu lesen. Bewahren Sie die Anleitung für etwaige zukünftige Fragen auf.
- Für Montage und Demontage dieser Leuchte wird die Beteiligung von mindestens 2 Personen empfohlen.



X 2



X 2

**EN****IMPORTANT NOTICE:**

Switch of the mains before installing the lamp.

1. Loosen the spigot (A) that fixes the carcass (B) of the sconce.

Then remove the carcass following the steps shown in the drawing so that the carcass is completely released.

NOTE: The electrical installation can be made by means of a cable taken directly from an electrical supply (step 2) or using its own electrical connection cables (steps 3 and 4).

2. Attaching the box with mounted cable. Attach the sconce (C) to the wall using the appropriate screws and plugs.

IMPORTANT: Do not forget to fix the four upper screws in place (D) as shown in the drawing, they are essential for a secure fixing.

ES**IMPORTANTE:**

Desconectar el suministro eléctrico antes de realizar la instalación de la luminaria.

1. Aflojar la espiga (A) que fija la carcasa (B) del aplique.

Después, retirar la carcasa siguiendo los movimientos de la imagen de manera que la carcasa queda totalmente liberada.

NOTA: Puede realizar la conexión eléctrica mediante el cable montado directamente a una toma de corriente (paso 2) o bien utilizando los cables de su acometida eléctrica (pasos 3 y 4).

2. Fijación de la caja con cable montado. Fije el aplique (C) a la pared utilizando los tornillos y tacos más adecuados.

IMPORTANTE: No se debe dejar sin fijar los dos tornillos superiores (D) indicados en el dibujo, son indispensables por seguridad.

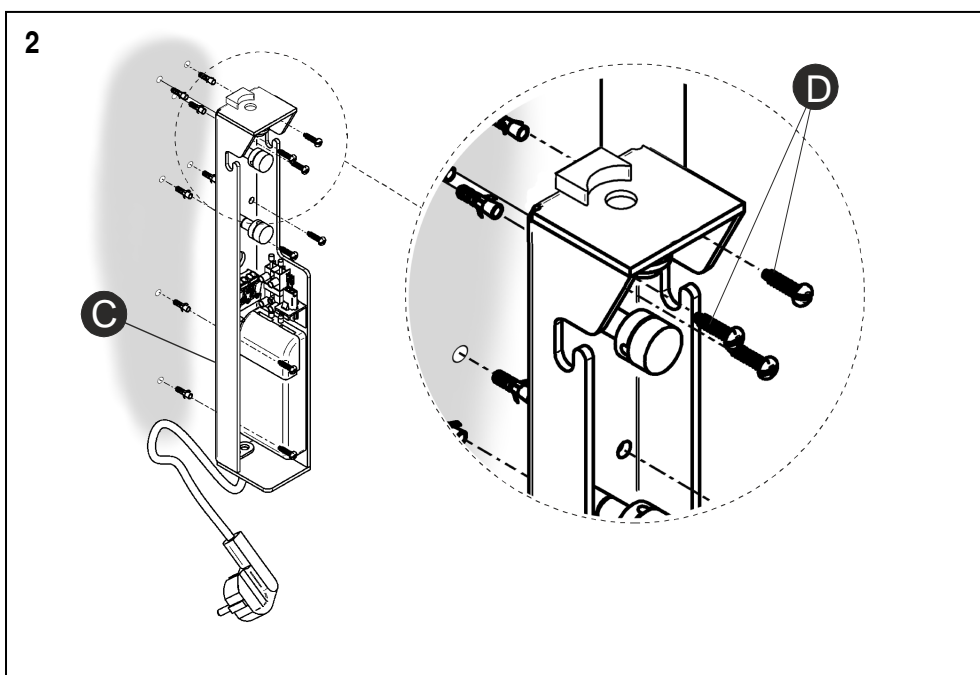
D**WICHTIG:**

Schalten Sie den Strom ab, bevor Sie die Leuchtenmontage durchführen.

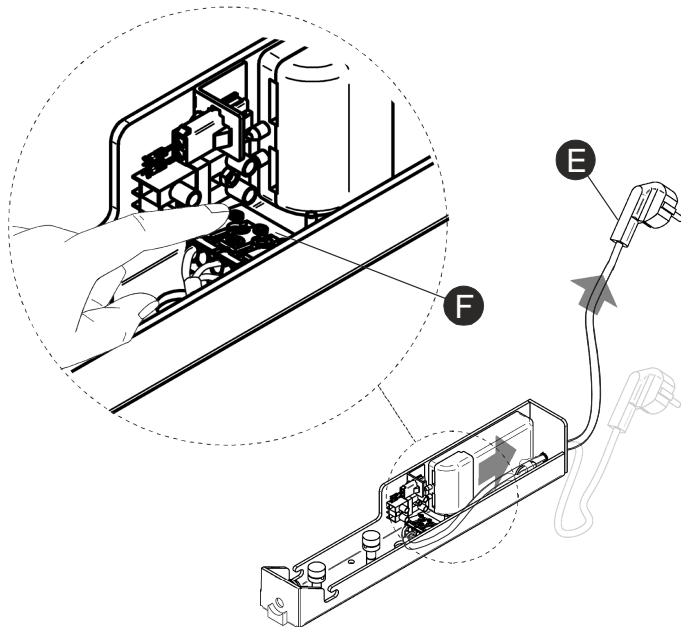
1. Lockern Sie den Gewindestift (A), mit dem das Gehäuse (B) der Box gesichert ist. Lösen Sie dann das Gehäuse entsprechend den Pfeilen in der Abbildung so, dass Sie es komplett abnehmen können.

HINWEIS: Sie können das montierte Kabel direkt an eine Steckdose anschließen (Schritt 2) oder ein eigenes Kabel verwenden (Schritte 3 und 4).

2. Befestigung der Box mit montiertem Kabel. Befestigen Sie die Anschluss-Box der Lampe (C) mit geeigneten Schrauben und Dübeln an der Wand. WICHTIG: Sie müssen aus Sicherheitsgründen unbedingt die zwei oberen Schrauben (D) wie in der Zeichnung markiert anziehen.



3



EN

3. Attaching the sconce using its electrical installation cable. The cable (E) that is supplied connected to the switch (F) must be disconnected. In order to do so press each one of the three tabs of the switch and remove the cable through the bottom part of the sconce.

4. Pass the cable of the electrical installation through the opening of the sconce (C) and connect the poles L, N and T/T to the electrical poles as indicated.

Attach the sconce (C) to the wall using the appropriate screws and plugs.

IMPORTANT: Do not forget to fix the two upper screws in place (D) as shown in the drawing, they are essential for a secure fixing.

ES

3. Fijación del aplique utilizando el cable de su instalación eléctrica. Se debe de desmontar el cable (E) que viene conectado a la regleta (F). Para ello, presionar cada una de las tres lengüetas de la regleta y retire el cable, haciéndolo salir por la parte inferior del aplique.

4. Pasar el cable de su red eléctrica por el orificio trasero del aplique (C) y conectar tal y como está marcado el polo L, N y T/T en los polos según se indica.

Fije el aplique (C) a la pared utilizando los tornillos y tacos más adecuados.

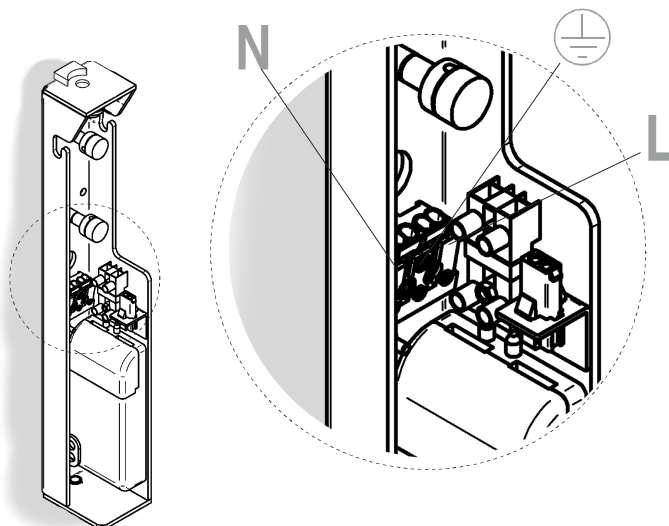
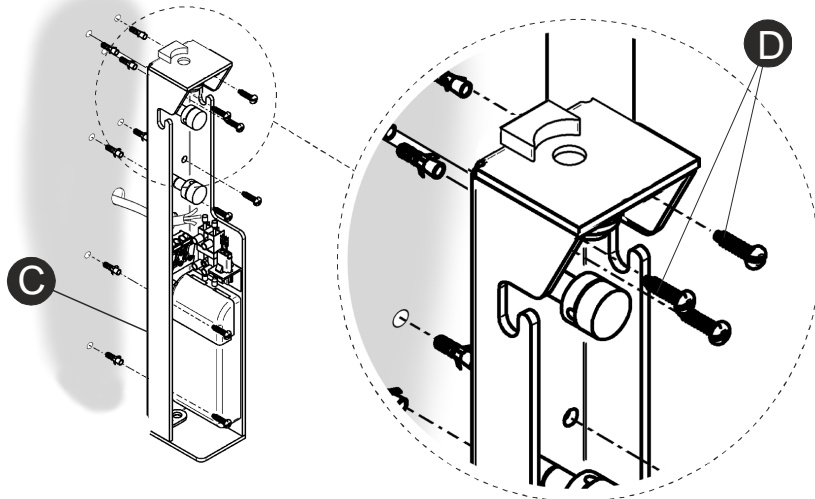
IMPORTANTE: No se debe dejar sin fijar los dos tornillos superiores (D) indicados en el dibujo, son indispensables por seguridad.

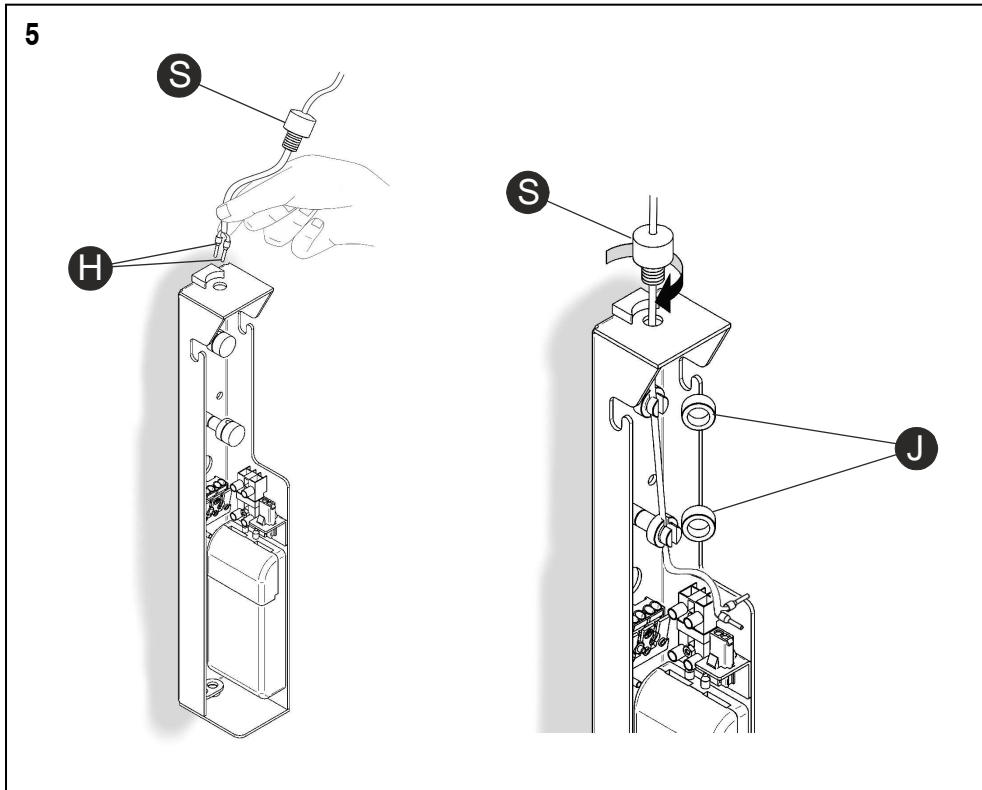
D

3. Befestigung der Box mit einem eigenen Kabel. Sie müssen das Kabel (E) demontieren, das an der Klemmleiste (F) angeschlossen ist. Drücken Sie dazu jede der drei Klemmen der Klemmleiste und ziehen Sie das Kabel durch die Box heraus.

4. Ziehen Sie Ihr Kabel durch die Öffnung der Box (C) und schließen Sie Pol L, N und T/T wie angezeigt an die Pole an. Befestigen Sie die Anschluss-Box der Lampe (C) mit geeigneten Schrauben und Dübeln an der Wand. **WICHTIG:** Sie müssen aus Sicherheitsgründen unbedingt die vier oberen Schrauben (D) wie in der Zeichnung markiert anziehen.

4





EN

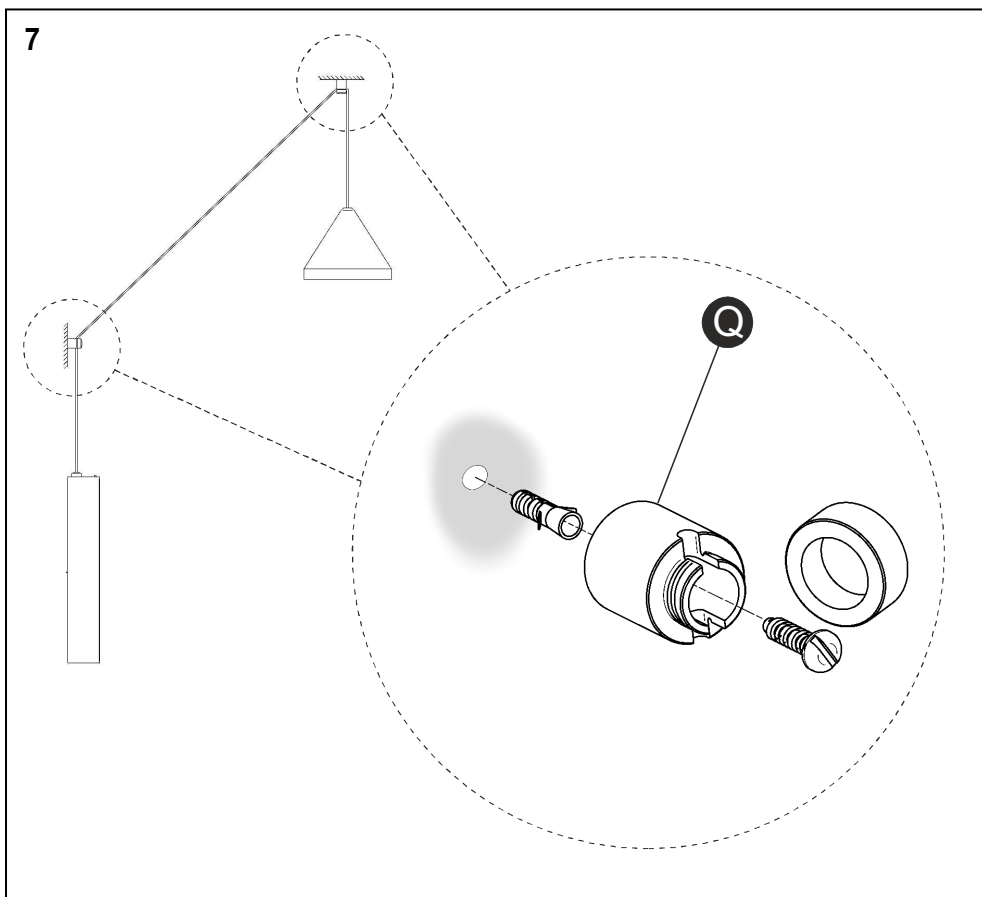
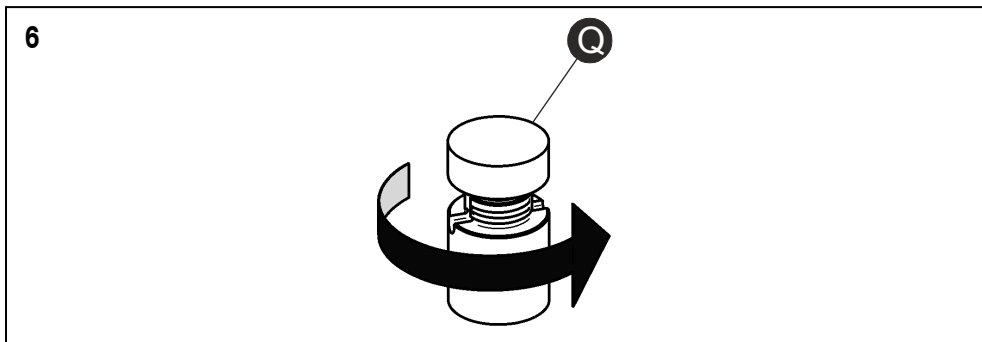
5. First pass the cable with the two ends (H) through the upper opening of the scone and screw part (S). Then remove the cable clamp screws (J) and pass the cable through each of the guides. Once done replace the nuts (J) and screw slowly until the cable is held in place without too much pressure.
6. Two parts are supplied in order to attach the cable to the wall. Unscrew the nuts from the parts that act as guides for the cable along the wall.
7. Attach the guides for the cable to the wall and the ceiling using the appropriate screws and plugs where required, in order to achieve the desired composition.

ES

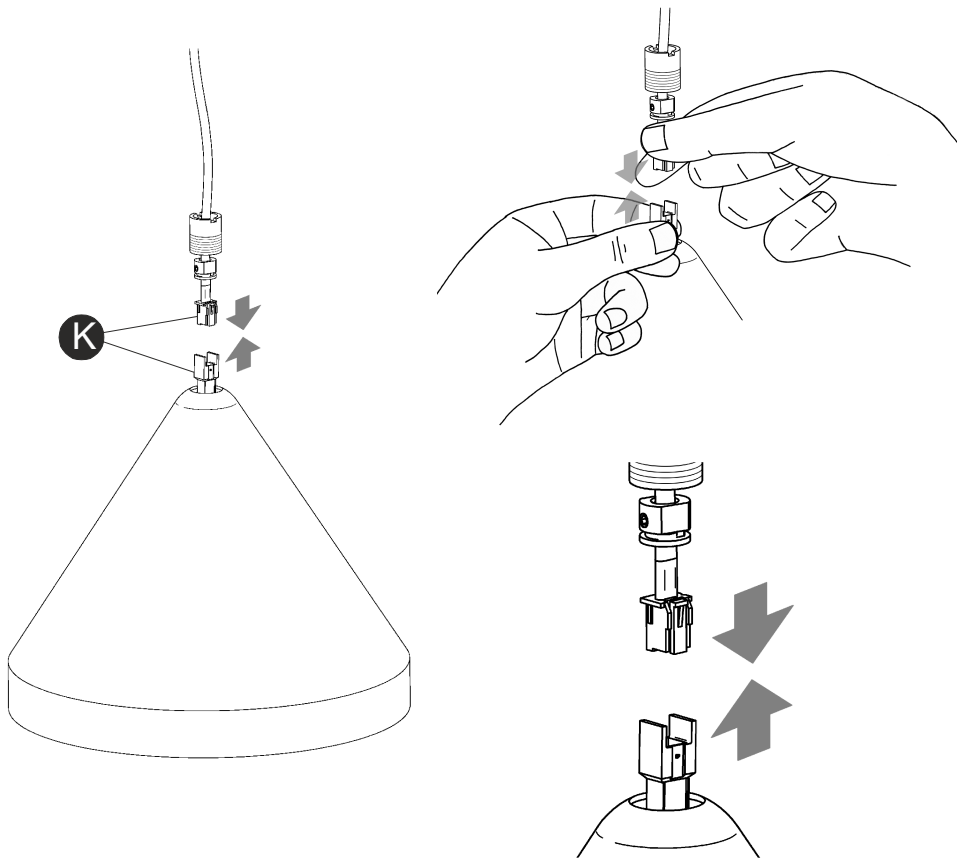
5. Primero pasar el cable con los dos extremos (H), por el orificio superior del aplique y roscar la pieza (S). A continuación, quitar las tuercas de sujeción de cable (J) y pasar el cable por ambas guías. Una vez hecho esto, colocar de nuevo las tuercas (J) y roscar suavemente hasta que el cable quede sujeto sin excesiva presión.
6. Se suministran dos piezas para fijar el cable a la pared. Desenroscar las tuercas de las piezas que servirán de guía del cable sobre la pared.
7. Monte en la pared y en el techo con los tornillos y tacos más adecuados las piezas guía (Q) del cable donde más le convenga para conseguir la composición que desee.

D

5. Ziehen Sie zunächst das Kabel mit beiden Enden (H) durch die obere Öffnung der Box. Lösen Sie dann die Gewindemutter der Kabelhalterung (J) und ziehen Sie das Kabel durch beide Führungen. Ziehen Sie anschließend die Gewindemutter (J) wieder an, bis das Kabel fest sitzt, ohne gequetscht zu werden.
6. Es werden zwei Teile zur Befestigung des Kabels an der Wand mitgeliefert. Lösen Sie die Gewindemutter der Teile, die als Kabelführung an der Wand dienen.
7. Montieren Sie die Teile zur Kabelführung mit geeigneten Schrauben und Dübeln und entsprechend Ihren Vorstellungen an der Wand oder an der Decke.



8



EN

8. Connect the end terminals (K) of the supplied cable with the shade (L). Make sure that the terminals are securely connected.

9. Screw part (M) in place slowly by hand without the use of any tools. To complete use the key (N) provided.

IMPORTANT: Screw part (M) into place till it is level with the upper part of the shade.

ES

8. En el extremo conectar los terminales (K) del cable suministrado y de la pantalla (L). Asegurarse que están bien conectados los terminales.

9. Roscar la pieza (M) con la mano sin ayuda de herramientas. Para acabar de roscar utilizar la llave (N) suministrada.

IMPORTANTE: Roscar la pieza (M) hasta que quede enrasada con la parte superior de la pantalla.

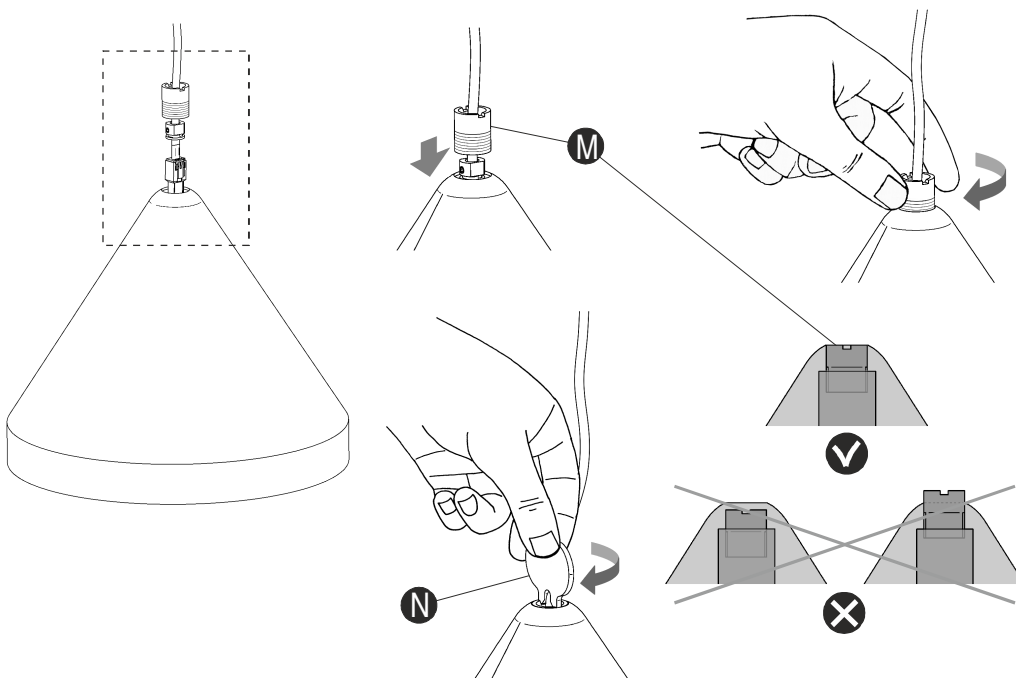
D

8. Verbinden Sie die Klemmen (K) des mitgelieferten Kabels und des Leuchtschirms (L). Achten Sie auf einen korrekten Anschluss der Klemmen.

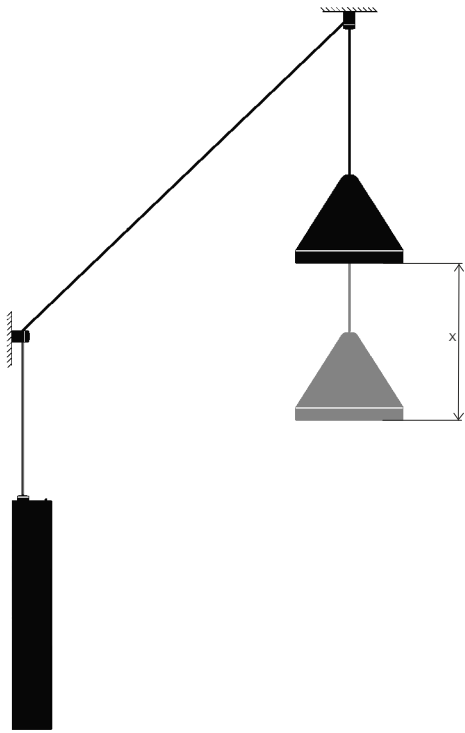
9. Schrauben Sie das Teil (M) von Hand ein, nutzen Sie keine Werkzeuge. Zum endgültigen Festziehen nutzen Sie bitte den mitgelieferten Schlüssel (N).

WICHTIG: Schrauben Sie das Teil (M) so weit ein, bis es im oberen Teil des Lampenschirms versenkt ist.

9



10



EN

10. To regulate the height of the shade (L) these instructions must be followed:

- To increase the height of the fitting pull on the wall sconce cable, always with the help of another person to support the shade. Once the required height has been selected replace the cable between the sconce cable clamps (J).

- In order to lower the height the cable clamp screws (J) of the sconce must be loosened pulling the cable carefully from the end of the sconce.

IMPORTANT: Never pull the shade directly.

ES

10. Para regular la altura de la pantalla (L) se debe hacer del siguiente modo:

- Para aumentar la altura se debe estirar del cable del aplique, siempre con la ayuda de otra persona que sujete la pantalla. Una vez colocada la pantalla en la posición deseada recolocar el cable en las sujeciones del cable (J) del aplique.

- Para reducir la altura se deben aflojar las tuercas de sujeciones del cable (J) del aplique y de la pared y estirar ligeramente por la salida de cable del aplique.

IMPORTANTE: Nunca estirar directamente de la pantalla.

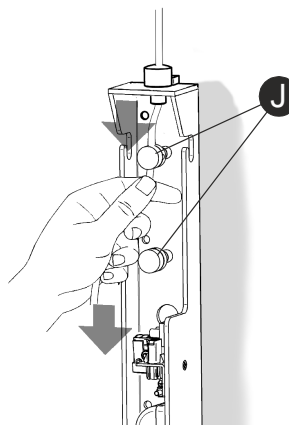
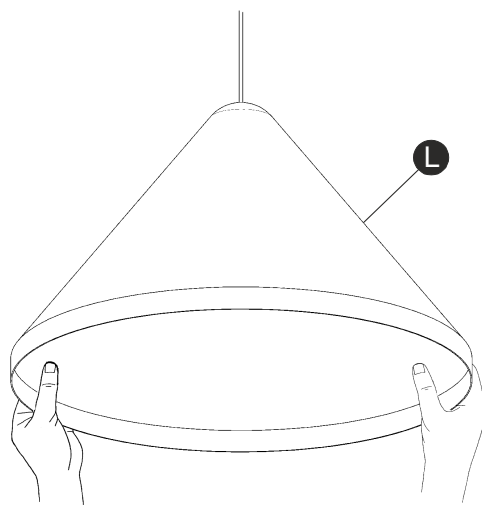
D

10. Die Höhe des Schirms (L) legen Sie wie folgt fest:

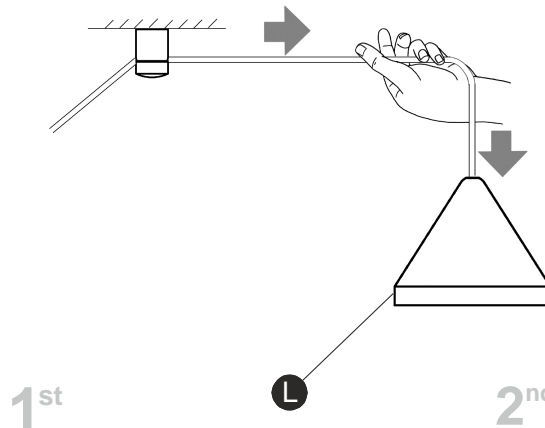
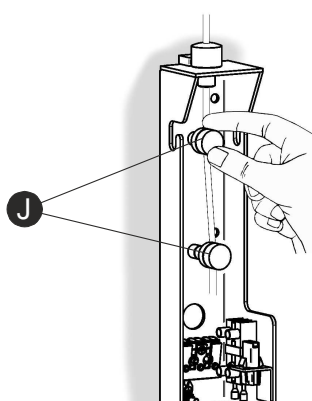
- Für eine größere Höhe müssen Sie am Kabel der Box ziehen, immer mit Hilfe einer weiteren Person, die den Schirm hält. Sobald der Schirm in der gewünschten Position ist, befestigen Sie das Kabel erneut in der Kabelhalterung (J) der Box.
- Für eine geringere Höhe müssen Sie die Gewindemuttern der Kabelhalterung (J) der Box lösen und vorsichtig durch die Kabelöffnung der Box ziehen.

WICHTIG: Ziehen Sie niemals direkt am Schirm.

RAISE THE SHADE
SUBIR PANTALLA
SCHIRMHÖHE VERGRÖßERN



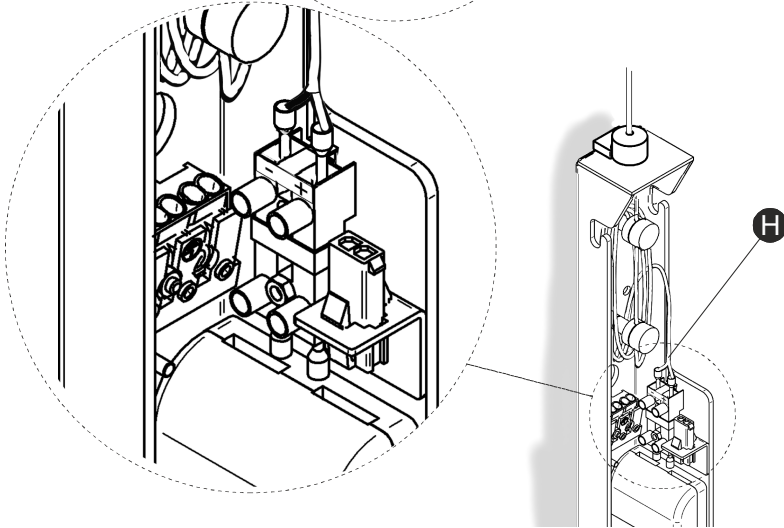
LOWER THE SHADE
BAJAR PANTALLA
SCHIRMHÖHE VERRINGERN



11

RED to +
ROJO a +
ROT +

BLACK to -
NEGRO a -
SCHWARZ -



EN

11. Connect the cable with the two ends (H) using a screwdriver within the connection terminal in such a way that the red connection terminal is inserted into the "+" pole and the black connection terminal is inserted into the "-" pole.

To make sure that the excess cable is housed correctly gather it as shown in the drawing.

12. Replace the sconce carcass (B). Make sure that the dimmer connection (P) has been connected previously as indicated in the drawing.

Finally press down the lower spigot (A) at the base of the sconce.

ES

11. Conectar el cable con los dos extremos (H) con ayuda de un destornillador en el borme de conexión de manera que el borme rojo irá en el polo "+" y el borme negro irá en el polo "-".

Para que el exceso de cable quede correctamente colocado recogerlo según se indica en la imagen.

12. Volver a montar la carcasa del aplique (B). Previamente se deben de conectar el conector de regulación (P) tal y como indica la imagen.

Finalmente apretar la espiga inferior (A) de la base del aplique.

D

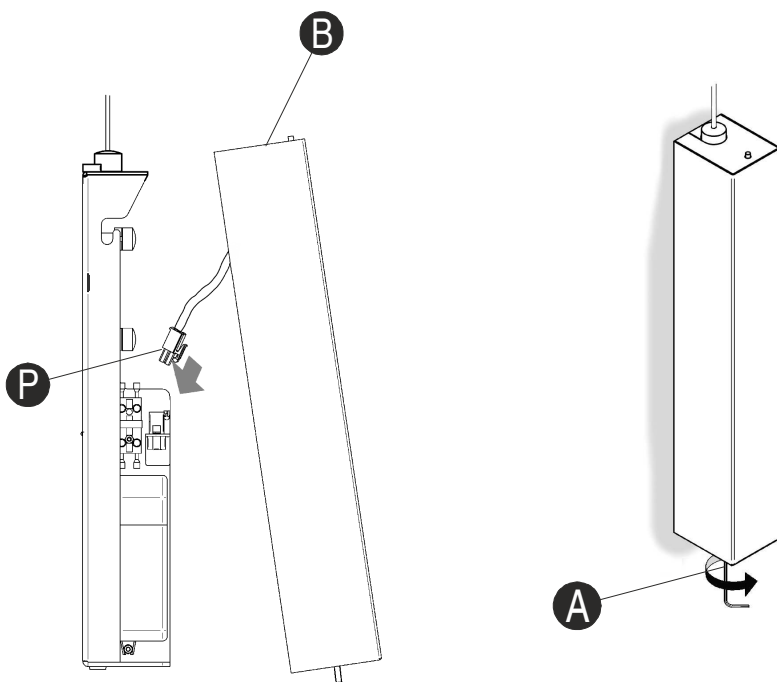
11. Schließen Sie das Kabel mit beiden Enden (H) mit einem Schraubenzieher an der Verbindungsklemme so an, dass der rote Draht mit dem Pol „+“ und der schwarze Draht mit dem Pol „-“ verbunden ist.

Nehmen Sie den Rest des Kabels wie in der Abbildung gezeigt, um ihn korrekt zu befestigen.

12. Montieren Sie nun das Gehäuse der Box (B). Zunächst müssen Sie den Stecker der Steuerung (P) wie im Bild angezeigt anschließen.

Befestigen Sie schließlich den inneren Gewindestift (A) an der Unterseite der Box.

12



Maintenance / Mantenimiento / Instandhaltung

EN -Use a slightly-wet cotton cloth for cleaning.

ES -Para limpiar la luminaria, usar un paño de algodón ligeramente humedecido en agua.

D -Zur Reinigung der Leuchte nutzen Sie einen leicht angefeuchteten Baumwoll-Lappen.

-In case of malfunction or damage, please contact the retailer who sold the lamp.

-En caso de avería o incidente con la luminaria, contactar directamente con el establecimiento en que se adquirió.

-Im Falle des Ausfalls oder einer Fehlfunktion der Leuchte setzen Sie sich direkt mit dem Unternehmen in Verbindung bei dem Sie die Leuchte bezogen haben.

VIBIA LIGHTING, S.L.U.

Barcelona, 72-74. 08820 El Prat de Llobregat (Barcelona - Spain)

Spain & Portugal Tel 934 796 970. Fax 934 796 973. International Tel +34 934 796 971. Fax +34 934 782 026

www.vibia.com

vibia@vibia.com