

Balance

Design by Jordi Vilardell

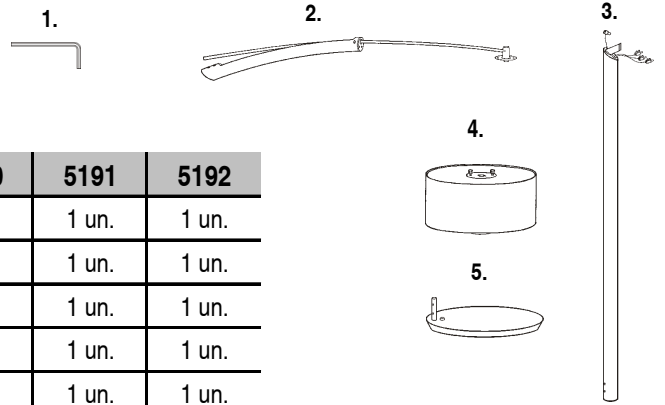
VIBIA
LIGHT IS CREATION

ASSEMBLY INSTRUCTIONS INSTRUCCIONES DE MONTAJE MONTAGEANLEITUNG

SUPPLIED MATERIAL

MATERIAL SUMINISTRADO

GELIEFERTES MATERIAL



	5189	5190	5191	5192
1 Allen key / Llave allen / Imbußschlüssel	1 un.	1 un.	1 un.	1 un.
2 Arm / Brazo / Arm	1 un.	1 un.	1 un.	1 un.
3 Column / Columna / Standrohr	1 un.	1 un.	1 un.	1 un.
4 Shade / Pantalla / Schirm	1 un.	1 un.	1 un.	1 un.
5 Basement / Base / Fusszapfen	1 un.	1 un.	1 un.	1 un.

TECHNICAL SPECIFICATIONS

ESPECIFICACIONES TÉCNICAS

TECHNISCHE DATEN

5189. Net Weight / Peso Neto / Netto-Gewicht 49,5 Kg	3 x E27 230V 70W Eco Max.	50 Hz
5190. Net Weight / Peso Neto / Netto-Gewicht 49,5 Kg	3 x E27 230V 70W Eco Max.	50 Hz
5191. Net Weight / Peso Neto / Netto-Gewicht 49,1 Kg	3 x E27 230V 70W Eco Max.	50 Hz
5192. Net Weight / Peso Neto / Netto-Gewicht 49,1 Kg	3 x E27 230V 70W Eco Max.	50 Hz

- Class I. Product with an additional protection cable (grounds).
Clase I. Aparato con un cable protector adicional (toma de tierra).
Klasse I. Apparat mit zusätzlichen Schutzleiter (Erdkabel).
- Product protected against solid object as big as or bigger than 12 mm. No protection against water.
Producto protegido contra la penetración de cuerpos sólidos de tamaño igual o superior a 12 mm. Sin protección al agua.
Produkt ist geschützt gegen das Eindringen von Fremdkörpern >12mm. Kein Schutz gegen Eindringen von Wasser.
- Product that CAN be in contact with normally-flammable materials (wood or others).
Está permitido que el producto marcado con este símbolo esté en contacto con materiales normalmente inflamables (maderas u otros).
Es ist erlaubt Produkte mit diesem Etikett auf normal entflammabaren Oberflächen (Holz usw.) zu montieren.
- Product with an integrated dimmer
Producto con dispositivo para regular la intensidad lumínica
Produkt mit Vorrichtung zur Regulierung der Lichtintensität
- Alternating current
Corriente alterna
Wechselstrom

Caution / Precaución / Vorsicht

EN

Before assembling and installing this product, carefully read the following:

- Never use a bulb with a wattage exceeding the recommended one. Always use a bulb with the recommended wattage or lower.
- If the steel cable or the power cord of this lamp is damaged, it must be replaced only by the manufacturer or their technical service or by a person capacitated to this effect to avoid any risk.
- This lamp is for indoor use only, excluding bathrooms or any type of humid surface.
- At least two people are needed to install and desinstall the lamp.

ES

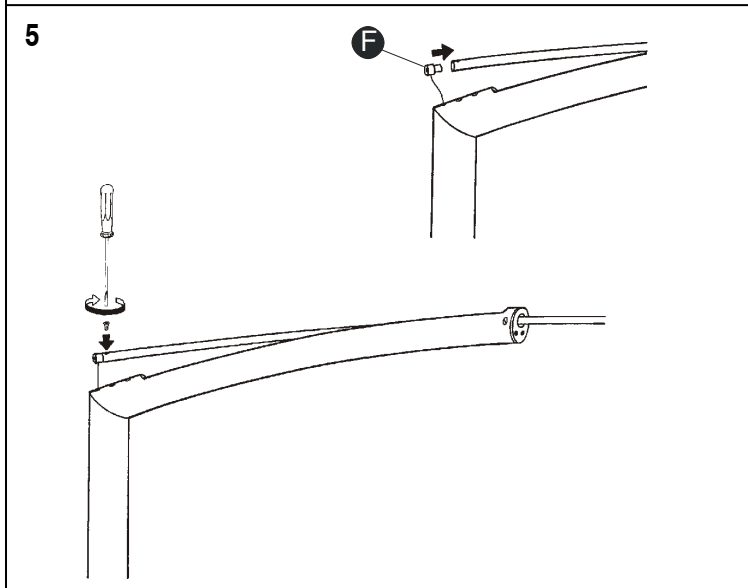
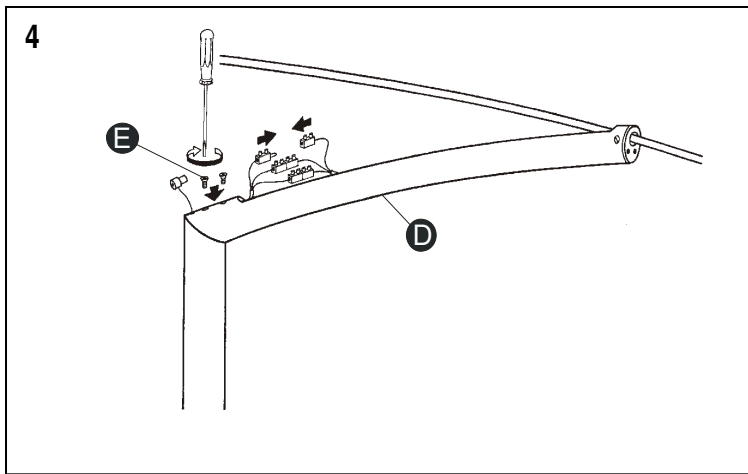
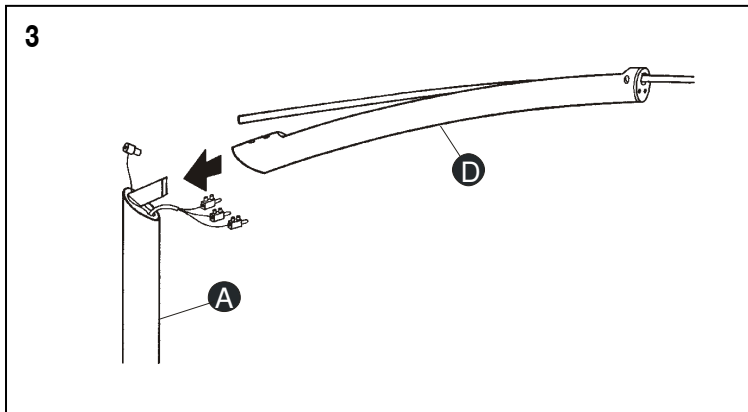
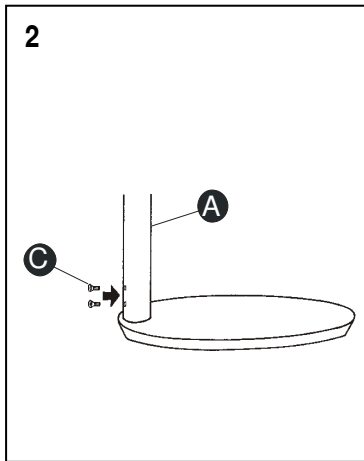
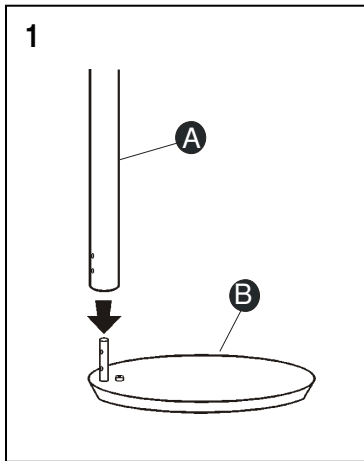
Antes de proceder al montaje e instalación de esta luminaria, leer detenidamente las siguientes consideraciones.

- En ningún caso debe utilizarse una bombilla de potencia superior a la recomendada. Utilizar siempre la bombilla recomendada o de potencia inferior.
- Si el cable flexible o cordón de esta luminaria está dañado, deberá sustituirse exclusivamente por el fabricante o su servicio técnico, o por una persona con cualificación equivalente con objeto de evitar cualquier riesgo
- Esta luminaria es apta únicamente para su uso en interior, excepto en baños o cualquier tipo de superficie húmeda.
- Para el montaje y desmontaje de esta luminaria se recomienda la participación de un mínimo de dos personas.

D

Bevor Sie mit der Montage dieser Leuchte beginnen, sollten Sie die folgenden Hinweise in aller Ruhe lesen und berücksichtigen.

- Niemals sollten Sie ein stärkeres als das empfohlene Leuchtmittel verwenden. Benutzen Sie immer das empfohlene Leuchtmittel.
- Wenn das Kabel dieser Leuchte beschädigt werden sollte, muss es ausgetauscht werden. Dies darf ausschliesslich nur durch den Fabrikanten, seinem Kundendienst oder einer hierfür qualifizierten Person geschehen, um jegliche Gefahr ausschliessen zu können.
- Diese Leuchte ist ausschliesslich für den Gebrauch im Innenbereich vorgesehen, ausser Bädern oder anderen Feuchträumen.
- Für Montage und Demontage dieser Leuchte wird die Beteiligung von mindestens 2 Personen empfohlen.



EN

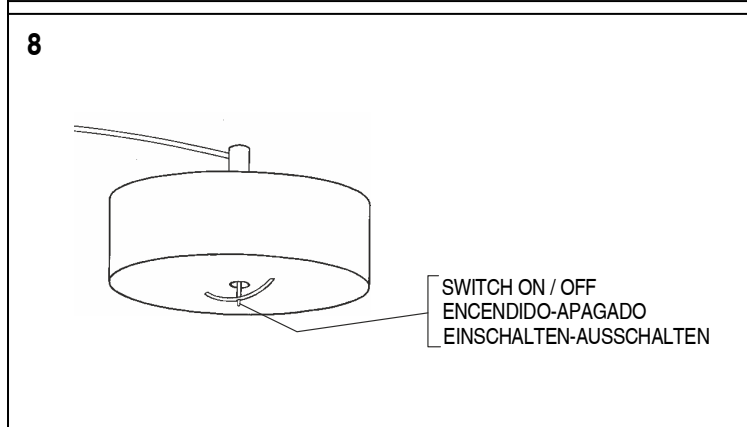
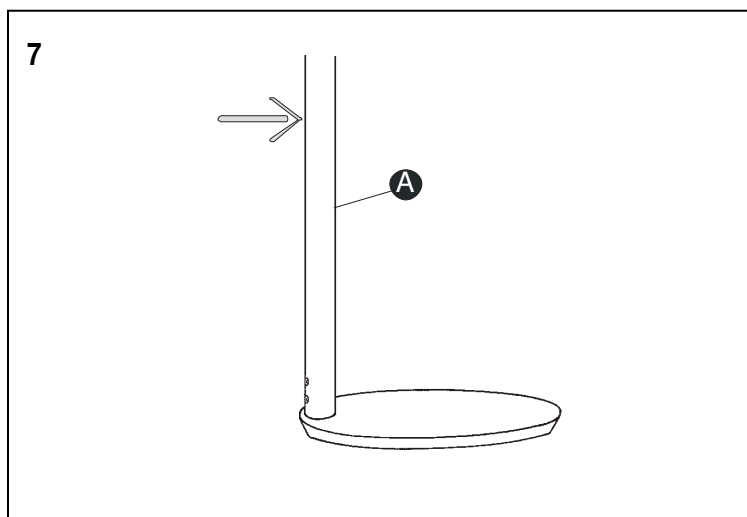
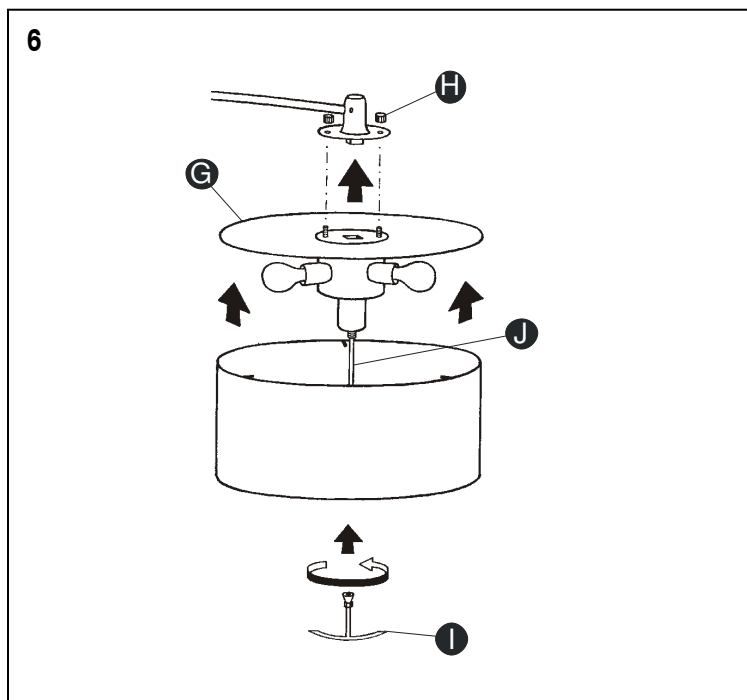
1. Introduce the column (A) into the axe in the basement (B) as shown in the drawing.
2. Fix the screw (C) to the column (A).
3. Introduce the arm (D) with the cables passing in the interior into the column (A) as shown in the drawing.
4. Fix the screws (E) to the arms (D) and connect the cables.
5. Introduce the end (F) of the cables into the balance tube and tight it with screw driver as shown in the drawing.

ES

1. Introducir la columna (A) en el eje situado en la base (B).
2. Atornillar los tornillos (C) que fijan la columna (A).
3. Introducir el brazo (D) en el soporte de la columna (A) pasando los cables por su interior.
4. Atornillar los tornillos (E) que fijan el brazo (D) y conectar los cables.
5. Introducir la pieza (F) del extremo del cable en el tubo basculante y fijarlo con el tornillo.

D

1. Standrohr (A) auf den Fusszapfen (B) setzen.
2. Die Befestigungsschrauben (C) des Standrohrs (A) festziehen.
3. Den Arm (D) auf den entsprechenden Befestigungzapfen des Standrohrs (A) setzen und die kabel innenliegend durchführen.
4. Die Befestigungsschrauben (E) des Arms (D) festziehen und kabel verbinden.
5. Das Ende (F) des Stahlseils in den Ausleger-Arm einführen und mit der Schraube befestigen.

**EN**

6. Connect the fixed lamp support (G) set into the arms socket and tighten with the nuts (H). Fix the lamps and the screen. Introduce the hilt (I) into the axle switch (J) and tighten it to a firm support.us (J) schrauben bis der Schirm festen Sitz hat.

7. Remove the screw (A) fixed in the counter-weight situated in the interior of the column using the supplied Allen key

ES

6. Conectar el soporte (G) de las bombillas al extremo del brazo basculante y fijarlo con dos tuercas (H). Montar las bombillas y la pantalla. Introducir la empuñadura (I) en el eje del interruptor (J) y roscar girando hasta que la pantalla quede sujeta.

7. Quitar el tornillo que fija el contrapeso situado en el interior de la columna (A) con la llave allen suministrada

D

6. Den Fassungssteller (G) mit dem Ende des beweglichen Ausleger-Arms verbinden und mit den 2 Muttern (H) befestigen. Danachm Leuchtmittel einsetzen und Schirm montieren.Griff (I) auf den Gewindestab des Schaltermechanismus (J) schrauben bis der Schirm festen Sitz hat.

7. Transportschraube (A) des innenliegenden gegengewichts entfernen mit dem mitgelieferten Imbußschlüssel,

Maintenance / Mantenimiento / Instandhaltung

EN -Use a slightly-wet cotton cloth for cleaning.

-In case of malfunction or damage, please contact the retailer who sold the lamp.

ES -Para limpiar la luminaria, usar un paño de algodón ligeramente humedecido en agua.

-En caso de avería o incidente con la luminaria, contactar directamente con el establecimiento en que se adquirió.

D -Zur Reinigung der Leuchte nutzen Sie einen leicht angefeuchteten Baumwoll-Lappen.

-Im Falle des Ausfalls oder einer Fehlfunktion der Leuchte setzen Sie sich direkt mit dem Unternehmen in Verbindung bei dem Sie die Leuchte bezogen haben.