



Warm

Design by Ramos & Bassols

VIBIA
LIGHT IS CREATION

ASSEMBLY INSTRUCTIONS INSTRUCCIONES DE MONTAJE MONTAGEANLEITUNG

SUPPLIED MATERIAL

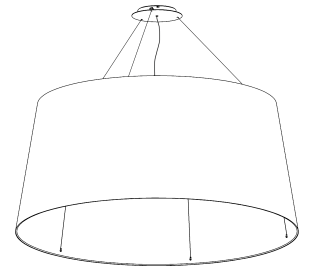
MATERIAL SUMINISTRADO

GELIEFERTES MATERIAL

1.



2.



	4935
1 Diffuser / Pantalla luminaria / Basisteller	1 un.
2 Lamp structure / Estructura luminaria / Leuchten-Struktur	1 un.

TECHNICAL SPECIFICATIONS

ESPECIFICACIONES TÉCNICAS

TECHNISCHE DATEN

4935. Net Weight / Peso Neto / Netto-Gewicht 20,1 Kg



4 x MASTER LEDbulb E27 230V 15W



IP20



~ 50 Hz



Class I. Product with an additional protection cable (grounds).

Clase I. Aparato con un cable protector adicional (toma de tierra).

Klasse I. Apparat mit zusätzlichen Schutzleiter (Erdkabel).



Product protected against solid object as big as or bigger than 12 mm. No protection against water. Producto protegido contra la penetración de cuerpos sólidos de tamaño igual o superior a 12 mm. Sin protección al agua.

Produkt ist geschützt gegen das Eindringen von Fremdkörpern >12mm. Kein Schutz gegen Eindringen von Wasser.



Product that CAN be in contact with normally-flammable materials (wood or others).

Está permitido que el producto marcado con este símbolo esté en contacto con materiales normalmente inflamables (maderas u otros).

Es ist erlaubt Produkte mit diesem Etikett auf normal entflammaren Oberflächen (Holz usw.) zu



Alternating current

Corriente alterna

Wechselstrom

Caution / Precaución / Vorsicht

EN

Before assembling and installing this product, carefully read the following:

-Switch of the mains before installing the lamp.

-Never use a bulb with a wattage exceeding the recommended one. Always use a bulb with the recommended wattage or lower.

-To install on the ceiling, always choose the most adequate fixing tools for the ceiling material.

-If the steel cable or the power cord of this lamp is damaged, it must be replaced only by the manufacturer or their technical service or by a person capacitated to this effect to avoid any risk.

-This lamp is for indoor use only, excluding bathrooms or any type of humid surface.

-We recommend reading the manual before installing the lamp. Keep this instructions for future reference.

ES

Antes de proceder al montaje e instalación de esta luminaria, leer detenidamente las siguientes consideraciones.

-Desconectar el suministro eléctrico antes de proceder a la instalación de la luminaria.

-En ningún caso debe utilizarse una bombilla de potencia superior a la recomendada. Utilizar siempre la bombilla recomendada o de potencia inferior.

-Para el montaje de la luminaria al techo elegir los elementos de fijación mas adecuados en función del soporte de instalación.

-Si el cable flexible o cordón de esta luminaria está dañado, deberá sustituirse exclusivamente por el fabricante o su servicio técnico, o por una persona con cualificación equivalente con objeto de evitar cualquier riesgo

-Esta luminaria es apta únicamente para su uso en interior, excepto en baños o cualquier tipo de superficie húmeda.

-Recomendamos leer el manual antes de iniciar la instalación de la luminaria. Guardar estas instrucciones para futuras consultas.

D

Bevor Sie mit der Montage dieser Leuchte beginnen, sollten Sie die folgenden Hinweise in aller Ruhe lesen und berücksichtigen.

- Schalten Sie vor dem elektrischen Anschluss den Strom ab.

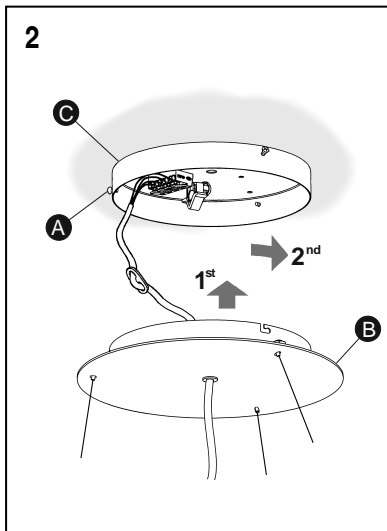
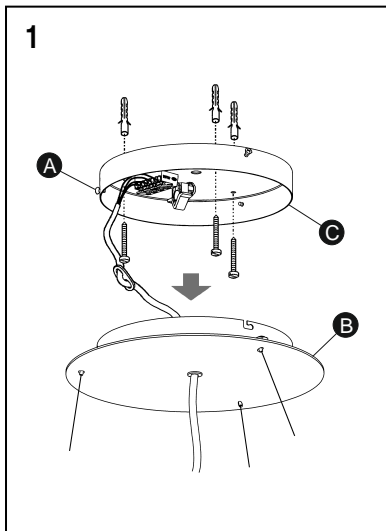
-Niemals sollten Sie ein stärkeres als das empfohlene Leuchtmittel verwenden. Benutzen Sie immer das empfohlene Leuchtmittel.

-Wählen Sie passend zu der Vorrichtung für die Deckenmontage der Leuchte das dafür geeignete Befestigungsmaterial.

- Wenn das Kabel dieser Leuchte beschädigt werden sollte, muss es ausgetauscht werden. Dies darf ausschliesslich nur durch den Fabrikanten, seinem Kundendienst oder einer hierfür qualifizierten Person geschehen, um jegliche Gefahr ausschliessen zu können.

- Diese Leuchte ist ausschliesslich für den Gebrauch im Innenbereich vorgesehen, ausser Bädern oder anderen Feuchträumen.

-Wir empfehlen vor Montagebeginn die Anleitung zu lesen. Bewahren Sie die Anleitung für etwaige zukünftige Fragen auf.



EN

IMPORTANT NOTICE:

Switch of the mains before installing the lamp.

1. Loose the three screws (A) to remove the base (B). Next, fix the base plate (C) to the ceiling with the most suitable screws and plugs (not supplied) and make the connection to the power supply at the connection strip.
2. Reinstall the base (B) as shown by the arrows. Tighten the screws (A) to fix the lamp to the ceiling.
3. After installing the bulb, hang the lower diffuser to the cables.
4. To adjust the height of the shade use the three cable holders (D) placed on the ceiling unit.

Cable lengthening: The cable can be released by pushing the piston (D). Keep the piston pressed and adjust the length of the cable as desired (see Fig. X).

IMPORTANT: Hold the cable firmly to avoid the lamp from falling.

Cable shortening: There is no need to press the piston (D). Pull the cable upwards. The piston prevents the cable from moving downwards again (see Fig. Y).

ES

IMPORTANTE:

Desconectar el suministro eléctrico antes de realizar la instalación de la luminaria.

1. Aflojar los tres tornillos (A) para desmontar el florón (B). Posteriormente fijar la placa (C) al techo con los tornillos y tacos más adecuados (no suministrados) y realizar la conexión a la red eléctrica en la regleta.
2. Montar el florón (B) siguiendo los movimientos que indican las flechas. Apretar los tornillos de fijación (A) para asegurar el conjunto.
3. Después de montar las bombillas, colgar el difusor inferior de los tensores.
4. La regulación en altura de la pantalla se realiza mediante los tres suspensores (D) ubicados en el florón.

Para Bajar: El cable se libera apretando el tétón suspensor (D), mantener apretado el tétón y regular la luminaria a la altura deseada (Ver Figura X).

IMPORTANTE: Coger firmemente el cable con la mano libre para evitar que la luminaria baje de golpe.

Para Subir: Sin necesidad de apretar el tétón suspensor (D) coger el cable y empujar hacia arriba. El suspensor bloquea el movimiento hacia abajo según va introduciéndose el cable, (Ver Figura Y).

D

WICHTIG:

Schalten Sie den Strom ab, bevor Sie die Leuchtenmontage realisieren.

1. Lösen Sie die 3 Schrauben (A) um den Deckenteller (B) zu lösen. Danach montieren Sie die Deckenbasis (C) an die Decke mit dafür geeignete Dübeln und Schrauben (nicht im Lieferumfang enthalten) und führen Sie in der Buchse den Anschluss ans Stromnetz durch.
2. Montieren Sie den Abschlusssteller (B) wie mit den Pfeilen angezeigt. Ziehen Sie die Schrauben (A) fest um den Verbund zu gewährleisten.
3. Setzen Sie die Glühlampen ein. Nach dem Diffuser mittels Kabelhalterungen aufhängen.
4. Die Höhenregulierung des Schirms lässt sich durch die zwei Seil-Aufhänger (D) am Deckenbaldachin realisieren. Folgen Sie den gezeigten Schritten in den Abbildungen.

Zum Absenken: Die Kabelsperre wird gelöst durch drücken des Nippels der Seilaufhängung (D). Solange gedrückt halten bis die gewünschte Höhe erreicht ist (siehe Abbildung X).

WICHTIG: Halten Sie das Kabel mit der freien Hand fest, damit die Leuchte nicht nach unten schnellen kann.

Zum höherstellen: Ohne Notwendigkeit den Nippel der Seilaufhängung (D) zu drücken. Nehmen Sie das Kabel und schieben Sie es nach oben. Die Seilaufhängung blockiert eine möglich Bewegung nach unten (siehe Abbildung Y).

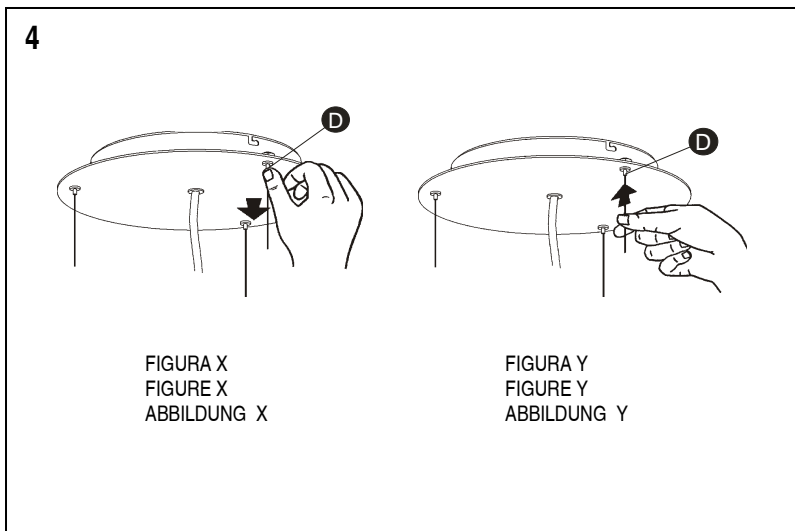
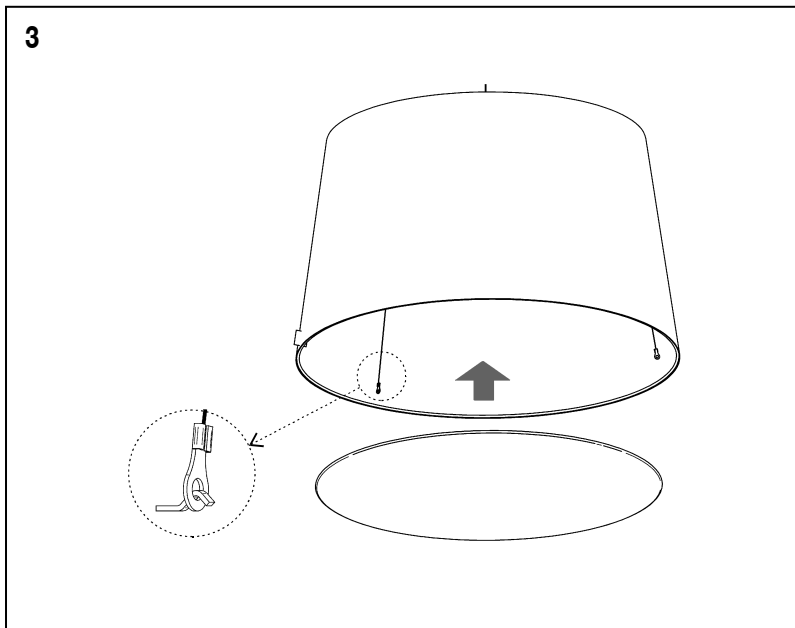


FIGURA X
FIGURE X
ABBILDUNG X

FIGURA Y
FIGURE Y
ABBILDUNG Y

Maintenance / Mantenimiento / Instandhaltung

EN -Use a slightly-wet cotton cloth for cleaning.

ES -Para limpiar la luminaria, usar un paño de algodón ligeramente humedecido en agua.

D -Zur Reinigung der Leuchte nutzen Sie einen leicht angefeuchteten Baumwoll-Lappen.

-In case of malfunction or damage, please contact the retailer who sold the lamp.

-En caso de avería o incidente con la luminaria, contactar directamente con el establecimiento en que se adquirió.

-Im Falle des Ausfalls oder einer Fehlfunktion der Leuchte setzen Sie sich direkt mit dem Unternehmen in Verbindung bei dem Sie die Leuchte bezogen haben.