



Warm

Design by Ramos & Bassols

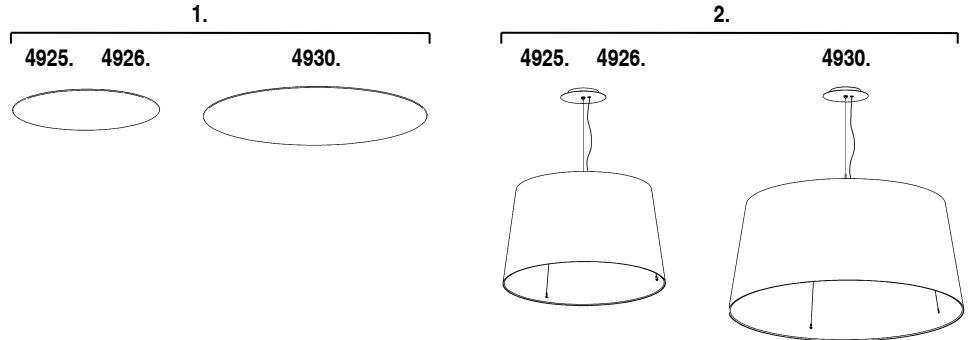
VIBIA
LIGHT IS CREATION

ASSEMBLY INSTRUCTIONS INSTRUCCIONES DE MONTAJE MONTAGEANLEITUNG

SUPPLIED MATERIAL

MATERIAL SUMINISTRADO

GELIEFERTES MATERIAL



	4925	4926	4930
1 Diffuser / Pantalla luminaria / Basisteller	1 un.	1 un.	1 un.
2 Lamp structure / Estructura luminaria / Leuchten-Struktur	1 un.	1 un.	1 un.

TECHNICAL SPECIFICATIONS

ESPECIFICACIONES TÉCNICAS

TECHNISCHE DATEN

4925. Net Weight / Peso Neto / Netto-Gewicht 3,9 Kg		4 x MASTER LEDbulb E27 230V 15W				~ 50 Hz
		Option / Opción / Option				
		4 x COMPACT FLUORESCENT E27 230V 16W Max. (Philips Softone-Doble Envelope)				
4926. Net Weight / Peso Neto / Netto-Gewicht 5,1 Kg		4 x MASTER LEDbulb E27 230V 15W				~ 50 Hz
		Option / Opción / Option				
		3 x COMPACT FLUORESCENT E27 230V 20W Max.				
4930. Net Weight / Peso Neto / Netto-Gewicht 7,7 Kg		4 x MASTER LEDbulb E27 230V 15W				~ 50 Hz
		Option / Opción / Option				
		3 x COMPACT FLUORESCENT E27 230V 23W Max.				

- Class I. Product with an additional protection cable (grounds).
Clase I. Aparato con un cable protector adicional (toma de tierra).
Klasse I. Apparat mit zusätzlichen Schutzleiter (Erkabel).
- Product protected against solid object as big as or bigger than 12 mm. No protection against water.
Producto protegido contra la penetración de cuerpos sólidos de tamaño igual o superior a 12 mm. Sin protección al agua.
Produkt ist geschützt gegen das Eindringen von Fremdkörpern >12mm. Kein Schutz gegen Eindringen von Wasser.
- Product that CAN be in contact with normally-flammable materials (wood or others).
Está permitido que el producto marcado con este símbolo esté en contacto con materiales normalmente inflamables (maderas u otros).
Es ist erlaubt Produkte mit diesem Etikett auf normal entflammablen Oberflächen (Holz usw.) zu montieren.
- Alternating current
Corriente alterna
Wechselstrom

Caution / Precaución / Vorsicht

EN

Before assembling and installing this product, carefully read the following:

- Switch of the mains before installing the lamp.
- Never use a bulb with a wattage exceeding the recommended one. Always use a bulb with the recommended wattage or lower.
- To install on the ceiling, always choose the most adequate fixing tools for the ceiling material.
- If the steel cable or the power cord of this lamp is damaged, it must be replaced only by the manufacturer or their technical service or by a person capacitated to this effect to avoid any risk.
- This lamp is for indoor use only, excluding bathrooms or any type of humid surface.
- We recommend reading the manual before installing the lamp. Keep this instructions for future reference.

ES

Antes de proceder al montaje e instalación de esta luminaria, leer detenidamente las siguientes consideraciones.

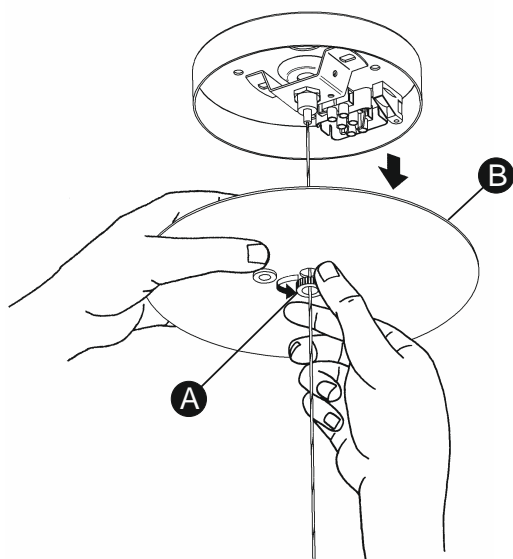
- Desconectar el suministro eléctrico antes de proceder a la instalación de la luminaria.
- En ningún caso debe utilizarse una bombilla de potencia superior a la recomendada. Utilizar siempre la bombilla recomendada o de potencia inferior.
- Para el montaje de la luminaria al techo elegir los elementos de fijación mas adecuados en función del soporte de instalación.
- Si el cable flexible o cordón de esta luminaria está dañado, deberá sustituirse exclusivamente por el fabricante o su servicio técnico, o por una persona con cualificación equivalente con objeto de evitar cualquier riesgo
- Esta luminaria es apta únicamente para su uso en interior, excepto en baños o cualquier tipo de superficie húmeda.
- Recomendamos leer el manual antes de iniciar la instalación de la luminaria. Guardar estas instrucciones para futuras consultas.

D

Bevor Sie mit der Montage dieser Leuchte beginnen, sollten Sie die folgenden Hinweise in aller Ruhe lesen und berücksichtigen.

- Schalten Sie vor dem elektrischen Anschluss den Strom ab.
- Niemals sollten Sie ein stärkeres als das empfohlene Leuchtmittel verwenden. Benutzen Sie immer das empfohlene Leuchtmittel.
- Wählen Sie passend zu der Vorrichtung für die Deckenmontage der Leuchte das dafür geeignete Befestigungsmaterial.
- Wenn das Kabel dieser Leuchte beschädigt werden sollte, muss es ausgetauscht werden. Dies darf ausschliesslich nur durch den Fabrikanten, seinem Kundendienst oder einer hierfür qualifizierten Person geschehen, um jegliche Gefahr ausschliessen zu können.
- Diese Leuchte ist ausschliesslich für den Gebrauch im Innenbereich vorgesehen, ausser Bädern oder anderen Feuchträumen.
- Wir empfehlen vor Montagebeginn die Anleitung zu lesen. Bewahren Sie die Anleitung für etwaige zukünftige Fragen auf.

1



EN

IMPORTANT NOTICE:**Switch of the mains before installing the lamp.**

1. Loosen the collar (A) to remove the cover plate (B).
2. Next, fix the base plate (C) to the ceiling with the most suitable screws and plugs (not supplied) and make the connection to the power supply at the connection strip (D).
3. Fit the cover plate (B), following the movements shown by the arrows. First, attach the cover plate (B) to the base plate (C) and second, screw the collar (A) on properly to secure the assembly.

ES

IMPORTANTE:**Desconectar el suministro eléctrico antes de realizar la instalación de la luminaria.**

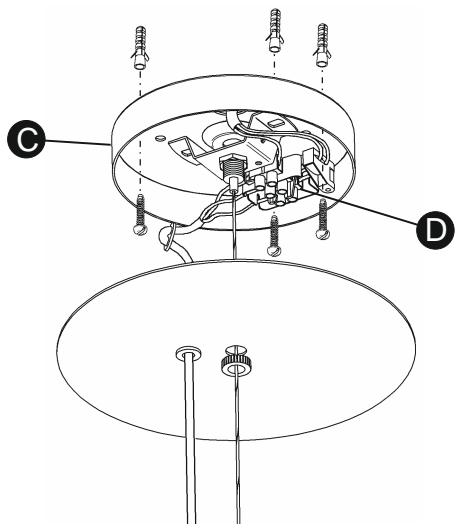
1. Aflojar la tuerca (A) para desmontar el florón (B).
2. Posteriormente fijar la placa (C) al techo con los tornillos y tacos mas adecuados (no suministrados) y realizar la conexión a la red eléctrica en la regleta (D).
3. Montar el florón (B) siguiendo los movimientos que indican las flechas. Primero, acoplar el florón (B) a la placa (C) y segundo, roscar la tuerca (A) correctamente para asegurar el conjunto.

D

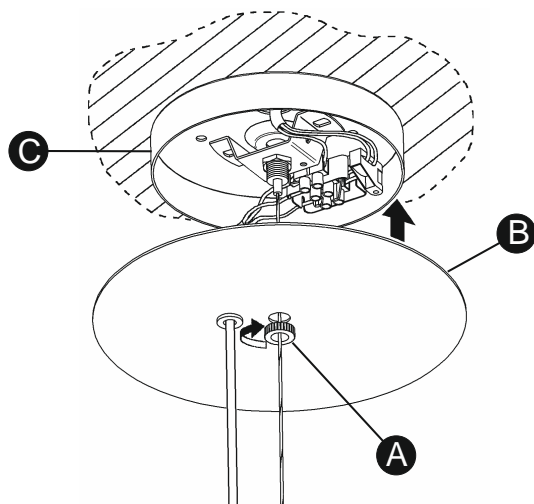
WICHTIG:**Schalten Sie den Strom ab, bevor Sie die Leuchtenmontage realisieren.**

1. Lösen Sie nun zum Entfernen des Baldachins (B) die Mutter (A).
2. Befestigen Sie nun die Halterung (C) mit passenden (nicht im Lieferumfang enthaltenen) Schrauben und Dübeln an der Decke und führen Sie in der Buchse (D) den Anschluss ans Stromnetz durch.
3. Montieren Sie den Baldachin (B) den Pfeilen folgend. Befestigen Sie hierzu zunächst den Baldachin (B) an der Halterung (C). Schrauben Sie anschließend zum sicheren Halt des Ganzen die Mutter (A) fest.

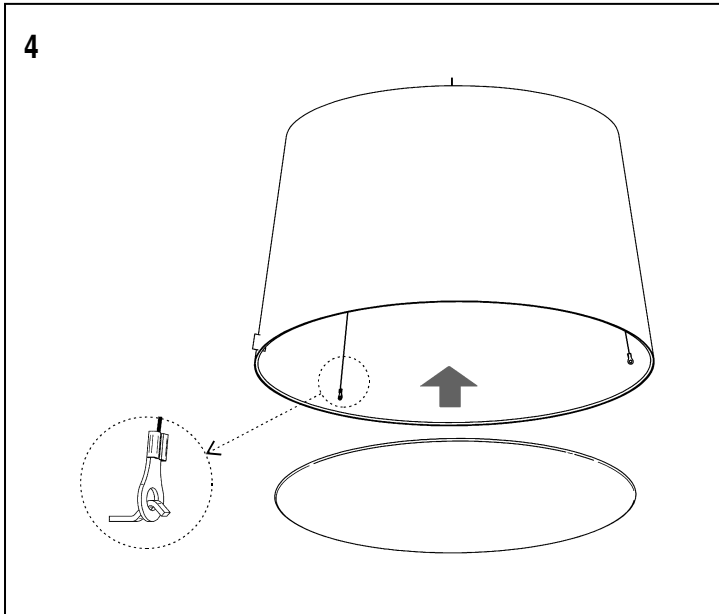
2



3



4

**EN**

4. After installing the bulb, hang the lower diffuser to the cables.

5. To adjust the height of the shade use the cable holder (E) placed on the base.

Cable lengthening: The cable can be released by pushing the piston (E). Keep the piston pressed and adjust the length of the cable as desired (see Detail X).

IMPORTANT: Hold the cable firmly to avoid the lamp from falling.

Cable shortening: There is no need to press the piston (E). Pull the cable upwards. The piston prevents the cable from moving downwards again (see Detail Y).

ES

4. Después de montar las bombillas, colgar el difusor inferior de los tensores.

5. La regulación en altura de la pantalla se realiza mediante el suspensor (E) ubicado en el florón.

Para Bajar: El cable se libera apretando el tetón suspensor (E), mantener apretado el tetón y regular la luminaria a la altura deseada (Ver Detalle X).

IMPORTANTE: Coger firmemente el cable con la mano libre para evitar que la luminaria baje de golpe.

Para Subir: Sin necesidad de apretar el tetón suspensor (E) coger el cable y empujar hacia arriba. El suspensor bloquea el movimiento hacia abajo según va introduciéndose el cable, (Ver Detalle Y).

D

4. Setzen Sie die Glühlampen ein. Nach dem Diffuser mittels Kabelhalterungen aufhängen.

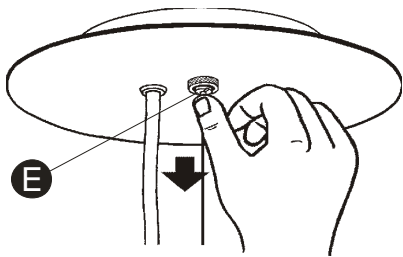
5. Die Höhenregulierung des Schirms lässt sich durch die zwei Seil-Aufhänger (E) am Deckenbaldachin realisieren. Folgen Sie den gezeigten Schritten in den Abbildungen.

Zum Absenken: Die Kabelsperre wird gelöst durch drücken des Nippels der Seilaufhängung (E). Solange gedrückt halten bis die gewünschte Höhe erreicht ist (siehe Abbildung X).

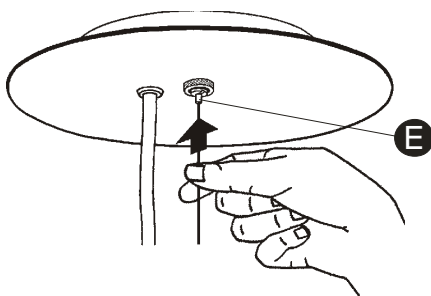
WICHTIG: Halten Sie das Kabel mit der freien Hand fest, damit die Leuchte nicht nach unten schnellen kann.

Zum Höherstellen: Ohne Notwendigkeit den Nippel der Seilaufhängung (E) zu drücken. Nehmen Sie das Kabel und schieben Sie es nach oben. Die Seilaufhängung blockiert eine möglichen Bewegung nach unten (siehe Abbildung Y).

5



DETAIL / DETALLE / ABBILDUNG X



DETAIL / DETALLE / ABBILDUNG Y

Maintenance / Mantenimiento / Instandhaltung

EN -Use a slightly-wet cotton cloth for cleaning.

-In case of malfunction or damage, please contact the retailer who sold the lamp.

ES -Para limpiar la luminaria, usar un paño de algodón ligeramente humedecido en agua.

-En caso de avería o incidente con la luminaria, contactar directamente con el establecimiento en que se adquirió.

D -Zur Reinigung der Leuchte nutzen Sie einen leicht angefeuchteten Baumwoll-Lappen.

-Im Falle des Ausfalls oder einer Fehlfunktion der Leuchte setzen Sie sich direkt mit dem Unternehmen in Verbindung bei dem Sie die Leuchte bezogen haben.