

Bamboo

Design by Antoni Arola & Enric Rodríguez

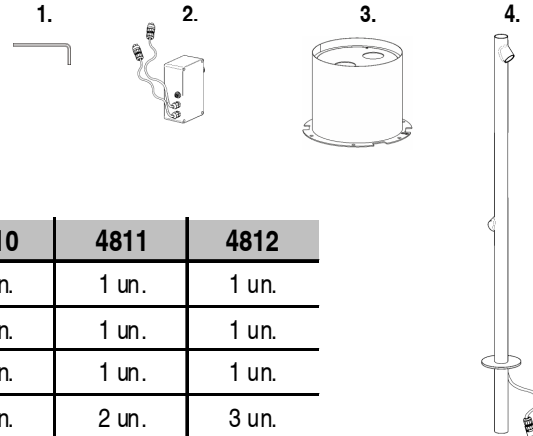
VIBIA
LIGHT IS CREATION

ASSEMBLY INSTRUCTIONS
INSTRUCCIONES DE MONTAJE
MONTAGEANLEITUNG

SUPPLIED MATERIAL

MATERIAL SUMINISTRADO

GELIEFERTES MATERIAL



	4810	4811	4812
1 Allen key / Llave allen / Inbusschlüssel	1 un.	1 un.	1 un.
2 Wiring box / Caja de conexión / Klemmenkasten	1 un.	1 un.	1 un.
3 Inset casing / Cuerpo de empotrar / Einbausockel	1 un.	1 un.	1 un.
4 Tube structure / Estructura Tubo / Röhren-Struktur	2 un.	2 un.	3 un.

TECHNICAL SPECIFICATIONS

ESPECIFICACIONES TÉCNICAS

TECHNISCHE DATEN

4810. Net Weight / Peso Neto / Netto-Gewicht	12,5 Kg	5 x LED 3W 700 mA	~ 50 Hz
4811. Net Weight / Peso Neto / Netto-Gewicht	13 Kg	7 x LED 3W 700 mA	~ 50 Hz
4812. Net Weight / Peso Neto / Netto-Gewicht	15 Kg	9 x LED 3W 700 mA	~ 50 Hz

- Class I. Product with an additional protection cable (grounds).
Clase I. Aparato con un cable protector adicional (toma de tierra).
Klasse I. Apparat mit zusätzlichen Schutzleiter (Erdkabel).
- Dust-tight product. Protected against high-pressure water jet.
Producto totalmente estanco al polvo.
Protegido contra los chorros potentes de agua.
Das Produkt ist komplett staubundurchlässig.
Das Produkt ist gegen Hochdruckwasser geschützt.
- Product that CAN be in contact with normally-flammable materials (wood or others).
Está permitido que el producto marcado con este símbolo esté en contacto con materiales normalmente inflamables (maderas u otros).
Es ist erlaubt Produkte mit diesem Etikett auf normal entflammaren Oberflächen (Holz usw.) zu montieren.
- Alternating current
Corriente alterna
Wechselstrom

Caution / Precaución / Vorsicht

EN

Before assembling and installing this product, carefully read the following:

- Switch of the mains before installing the lamp.
- If the steel cable or the power cord of this lamp is damaged, it must be replaced only by the manufacturer or their technical service or by a person capacitated to this effect to avoid any risk.
- We recommend reading the manual before installing the lamp. Keep this instructions for future reference.
- At least two people are needed to install and desinstall the lamp.



X 2

ES

Antes de proceder al montaje e instalación de esta luminaria, leer detenidamente las siguientes consideraciones.

- Desconectar el suministro eléctrico antes de proceder a la instalación de la luminaria.
- Si el cable flexible o cordón de esta luminaria está dañado, deberá sustituirse exclusivamente por el fabricante o su servicio técnico, o por una persona con cualificación equivalente con objeto de evitar cualquier riesgo
- Recomendamos leer el manual antes de iniciar la instalación de la luminaria. Guardar estas instrucciones para futuras consultas.
- Para el montaje y desmontaje de esta luminaria se recomienda la participación de un mínimo de dos personas.

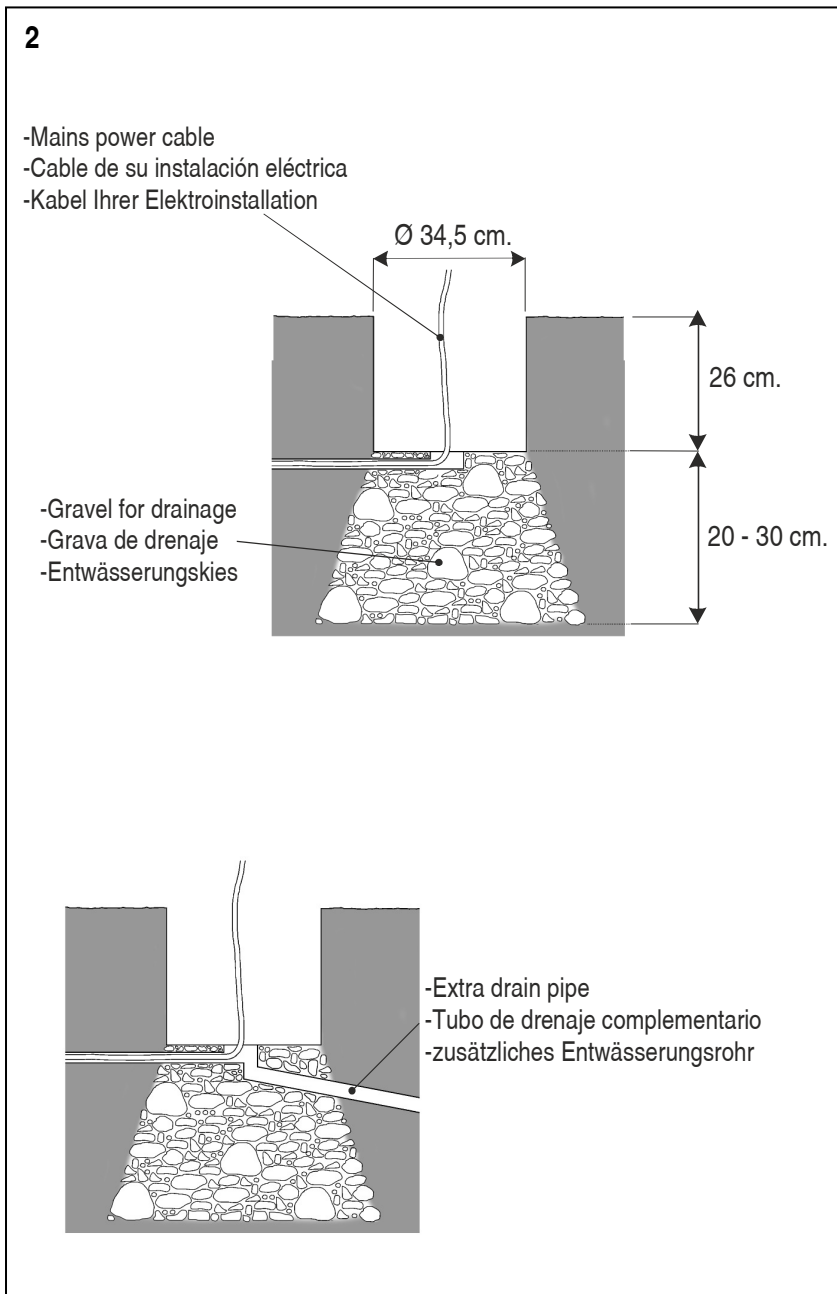
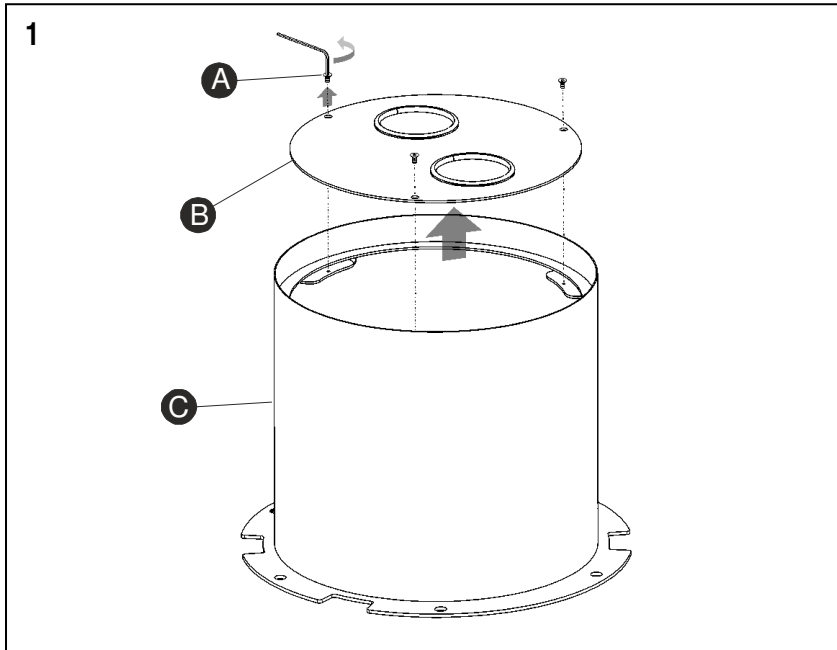
D

Bevor Sie mit der Montage dieser Leuchte beginnen, sollten Sie die folgenden Hinweise in aller Ruhe lesen und berücksichtigen.

- Schalten Sie vor dem elektrischen Anschluss den Strom ab.
- Wenn das Kabel dieser Leuchte beschädigt werden sollte, muss es ausgetauscht werden. Dies darf ausschliesslich nur durch den Fabrikanten, seinem Kundendienst oder einer hierfür qualifizierten Person geschehen, um jegliche Gefahr ausschliessen zu können.
- Wir empfehlen vor Montagebeginn die Anleitung zu lesen. Bewahren Sie die Anleitung für etwaige zukünftige Fragen auf.
- Für Montage und Demontage dieser Leuchte wird die Beteiligung von mindestens 2 Personen empfohlen.



X 2

**EN****IMPORTANT NOTICE:****Switch of the mains before installing the lamp.**

1. Dismount cover (B) by removing the three screws (A) using the allen key supplied.

2. Make a hole in the ground of Ø34,5 cm and 26 cm deep to set the casing (C) into, and provide a gravel drainage system 20-30cm deep if the ground is sandy. If the lamp is to be set into concrete, provide for the most suitable drainage system.

IMPORTANT: Carry out a trial by filling the hole with water and waiting 30 minutes; if the water has not drained away completely by this time, fit an extra drainage system.

ES**IMPORTANTE:****Desconectar el suministro eléctrico antes de realizar la instalación de la luminaria.**

1. Quitar la tapa (B) desmontando los tres tornillos (A) con la llave allen suministrada.

2. Realizar un orificio en el suelo de Ø34,5 cm. y 26 cm. de profundidad para poder empotrar el cuerpo (C), dejando preparado debajo un sistema de drenaje de entre 20 y 30 cm. con base de grava, si el terreno es arenoso. En caso de que se empotre en hormigón, prever el sistema de drenaje más adecuado.

IMPORTANTE: Realizar la prueba de llenar de agua el orificio y esperar 30 minutos, si después de este tiempo no se ha evacuado todo el agua, hacer un sistema de drenaje complementario.

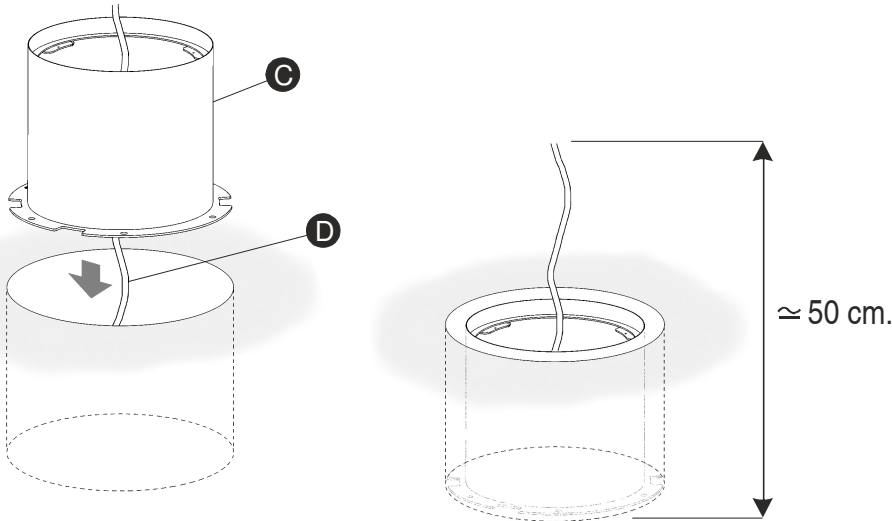
D**WICHTIG:****Schalten Sie den Strom ab, bevor Sie die Leuchtenmontage realisieren.**

1. Lösen Sie mit dem mitgelieferten Inbusschlüssel die drei Schrauben (A) heraus und montieren Sie die Abdeckung (B) ab.

2. Fertigen Sie zum Versenken des Einbautopfes (C) im Boden eine Öffnung von Ø 34,5 cm und 26 cm Tiefe an, unterhalb muss sich bei sandigem Boden ein aus Kies bestehendes Entwässerungssystem von 20 bis 30 cm befinden.

WICHTIG: Machen Sie die Probe, indem Sie die Öffnung mit Wasser füllen und 30 Minuten warten. Ist das Wasser nach dieser Zeit nicht vollständig abgelaufen, muss ein zusätzliches Entwässerungssystem angelegt werden. Beim Einbau in Beton ein angemessenes Entwässerungssystem auswählen.

3



EN

3. Insert the casing (C) in the resulting hole, running the power cable (D) through inside it. Enough length of cable must stick out above the ground to make the power connection. Fill in the hole with cement until it is flush with the ground.
NOTE: Pay attention to which way the inset base, casing (C), is facing, so that the tubes face the right way, and make sure there is no vertical object within the diameter shown which might interfere with the installation of the tubes.

ES

3. Introducir el cuerpo (C) en el agujero realizado pasando a través de su interior la manguera de conexión eléctrica (D). Debe sobresalir del suelo la longitud necesaria de manguera para facilitar la conexión eléctrica. Rellenar con pasta el hueco hasta enrasar con la superficie.
NOTA: Tener en cuenta la orientación de la base empotrada, cuerpo (C), para que queden los tubos orientados según desee, y no tener dentro del diámetro indicado ningún obstáculo vertical que pueda interferir en el montaje de los tubos.

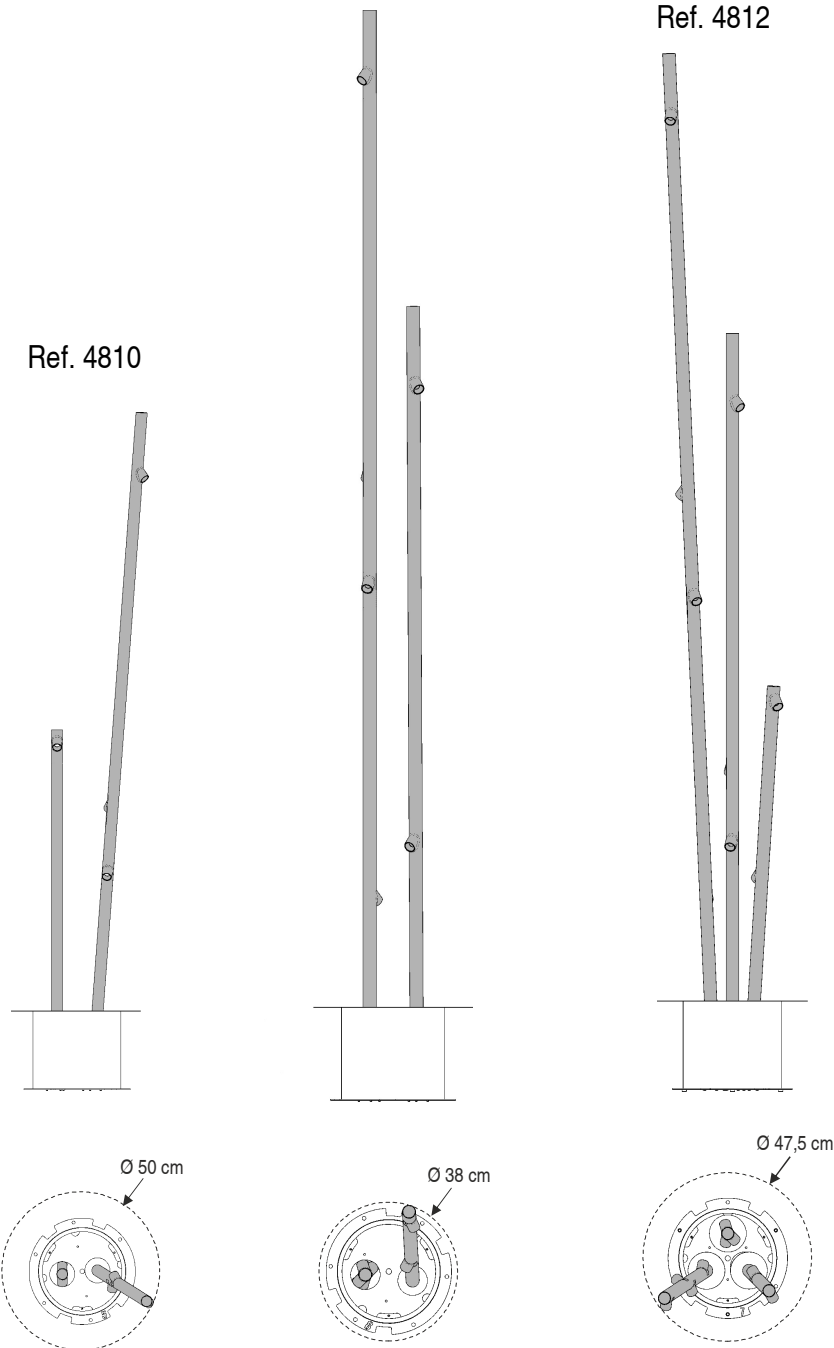
D

3. Setzen Sie nun den Einbautopf (C) – zusammen mit dem sich in seinem Innern befindenden Stromschlauch (D) – in die angefertigte Öffnung ein. Der Stromschlauch muss hierbei soweit über den Boden hinausragen, dass problemlos der elektrische Anschluss durchgeführt werden kann. Füllen Sie nun die Öffnung mit Spachtelmasse auf, sodass sie bündig mit der Oberfläche abschließt.
HINWEIS: Beachten Sie die Ausrichtung des eingebauten Lampenfußes, des Einbautopfes (C), damit die Rohre wie gewünscht ausgerichtet sind und sich innerhalb des angezeigten Durchmessers kein senkrecht Hindernis befindet, das die Montage der Rohre behindern könnte.

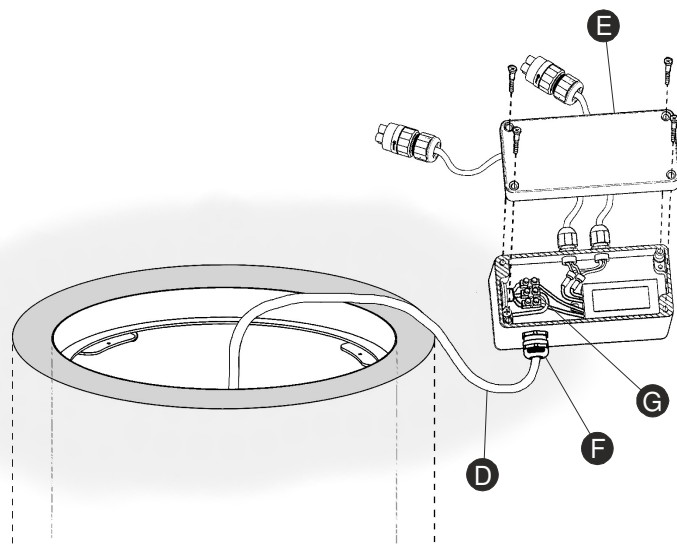
Ref. 4811

Ref. 4812

Ref. 4810



4



EN

4. Make the electrical connection:

One: Remove the 4 screws from the wiring box and open up the cover (E).

Two: Loosen the cable gland (F) in order to insert the cable (D) into the wiring box.

Three: Make the electrical connection in the box (G).

IMPORTANT: This model is ready for direct connection to an IP 65-class power point. The cable used must be H05 RN-F <HAR> or better rubber, between 7 and 12mm in diameter.

5. After making all the connections, tighten up the cable gland (F) firmly once more.

Fit the cover (E) with the 4 screws.

6. Insert the sealed wiring box and fit the cables inside the casing set into the ground.

Leave the connectors (H) resting outside.

ES

4. Realizar la conexión eléctrica:

Primero: Desmontar los 4 tornillos de la caja de conexión para extraer la tapa (E).

Segundo: Aflojar el prensacables (F) para introducir el cable (D) en la caja de conexión.

Tercero: Realizar la conexión eléctrica en el terminal (G).

IMPORTANTE: El modelo va preparado para ser conectado directamente a una toma de corriente cumpliendo un IP 65. El cable utilizado debe ser de goma o superior tipo H05 RN-F <HAR> de entre 7 y 12 mm. de diámetro.

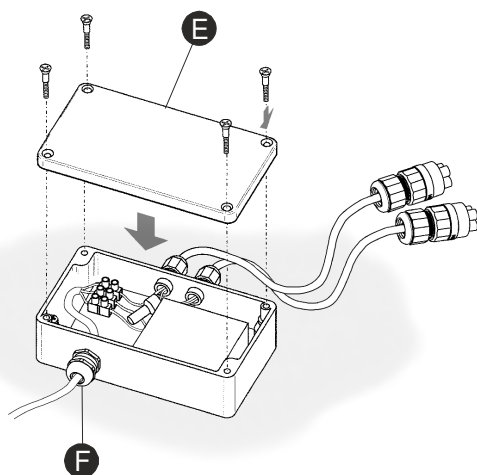
5. Una vez realizadas todas las conexiones, volver a apretar fuertemente el prensacables (F).

Montar la tapa (E) asegurándola con los 4 tornillos.

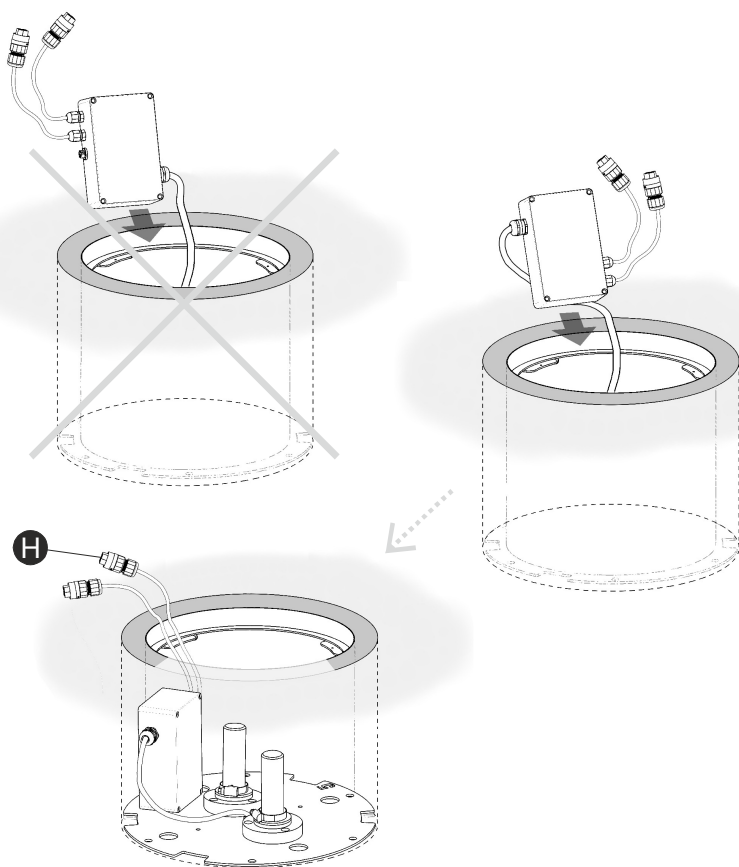
6. Introducir la caja de conexiones cerrada y acomodar los cables en el interior del cuerpo empotrado.

Dejar los conectores (H) apoyados en el exterior.

5



6



D

4. Führen Sie den Stromanschluss wie folgt durch:

Erstens: Lösen Sie vom Klemmenkasten die 4 Schrauben und entfernen Sie den Deckel (E).

Zweitens: Lockern Sie die Kabelklemmen (F), um dann das Kabel (D) einzuführen und die Verbindung im Klemmenkasten herzustellen.

Drittens: Führen Sie den Anschluss ans Stromnetz durch Kasten (G).

WICHTIG: Das Modell ist für den direkten Anschluss an eine Steckdose mit Schutzgrad IP 65 konzipiert. Das verwendete Stromkabel muss mindestens eine Gummiummantelung des Typs H05 RN-F <HAR> mit einem Durchmesser zwischen 7 und 12 mm aufweisen.

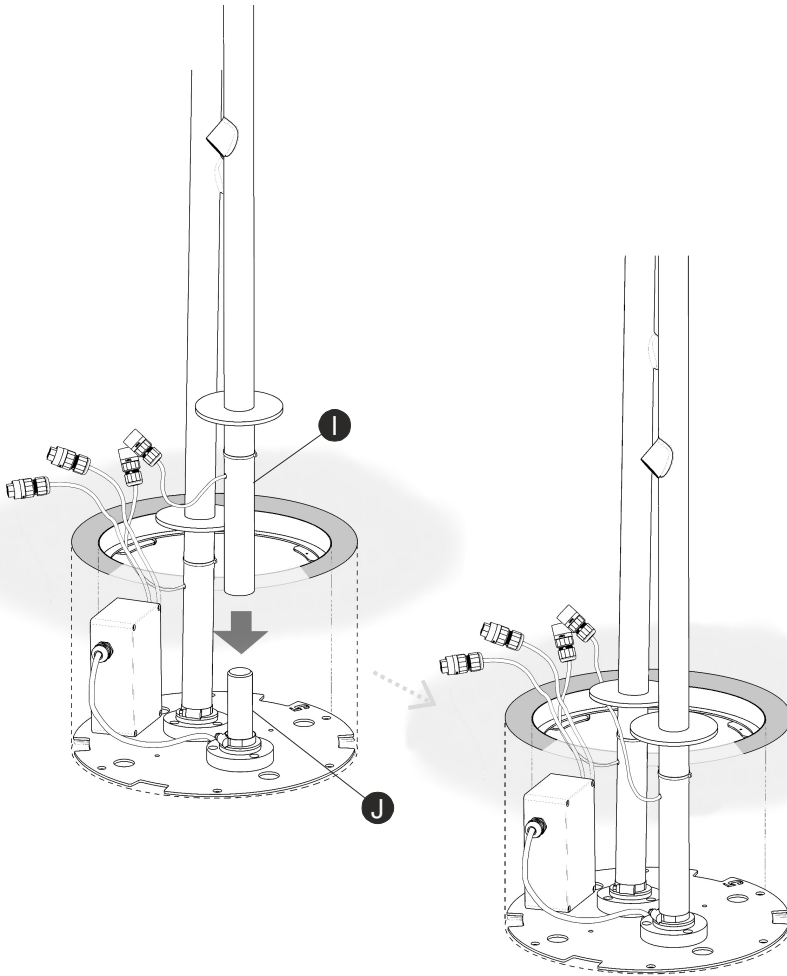
5. Nachdem alle Kabel angeschlossen sind, die Kabelklemmen (F) wieder fest zudrücken.

Bringen Sie den Deckel (E) wieder mithilfe der 4 Schrauben an.

6. Führen Sie den verschlossenen Klemmenkasten in den Einbautopf ein und verlegen Sie die Kabel.

Legen Sie die Steckverbinder (H) außen ab.

7



EN

7. Insert the tubes (I) of the light fitting into the pivots (J) in the base, so that the connectors remains outside.

8. Rotate tubes (I) to point the spotlights in the direction to be lit.

IMPORTANT: Don't rotate the tube by the spotlights

Tighten the nuts (K) on the clamps fitted in the base, so that the tubes are fixed in place and cannot move at all. To make this easier, use your free hand to lift up the side of rubber disc (L).

NOTE: A ratchet spanner can be used for tightening.

ES

7. Insertar los tubos (I) de la luminaria en los pivotes (J) de la base, de forma que los conectores queden fuera.

8. Girar los tubos (I) con la orientación de los focos hacia la dirección que desee iluminar.

IMPORTANTE: No coger por los focos para girar el tubo.

Apretar las tuercas (K) de las bridas montadas en la base, de esta forma quedan fijados los tubos, sin posibilidad de ningún movimiento. Para facilitar la operación levantar por el lado con la mano libre el disco de goma (L).

NOTA: Para el apriete se puede utilizar una llave de carraca.

D

7. Setzen Sie die Rohre (I) der Leuchte so auf die Zapfen (J) des Fußes, dass die Steckverbinder außen bleiben.

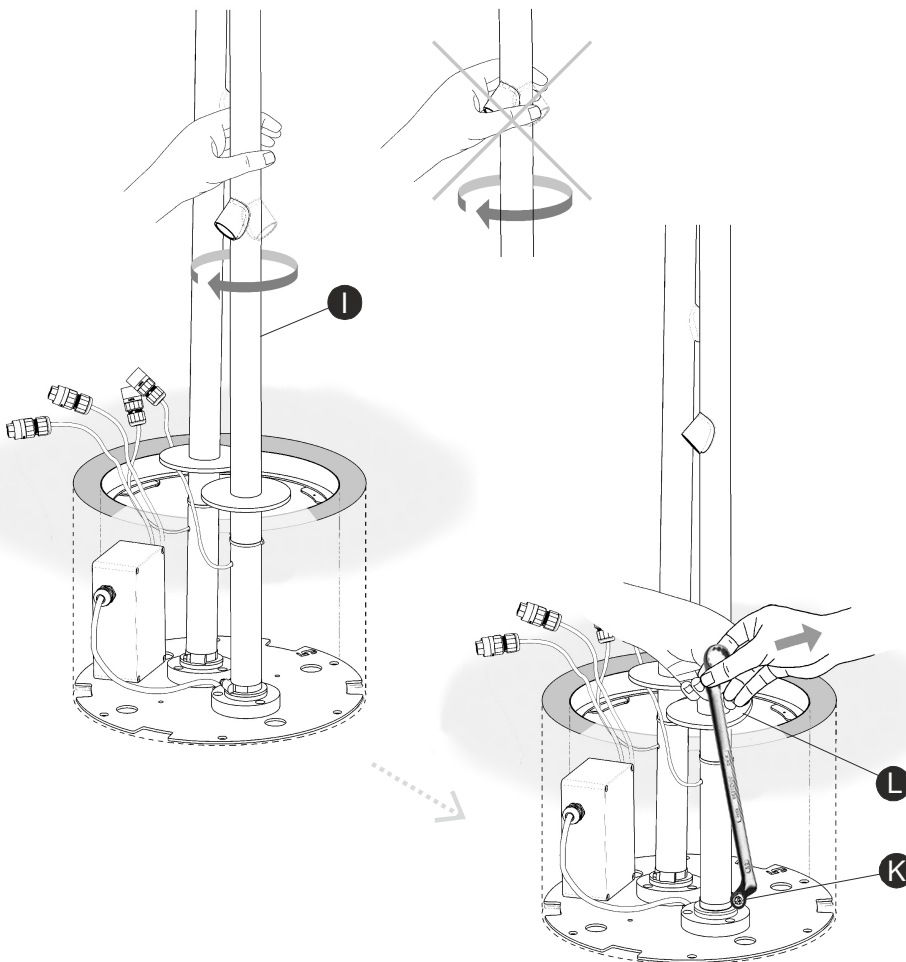
8. Drehen Sie die Rohre (I) so und richten Sie die Strahler so aus, dass diese in die gewünschte Richtung leuchten.

WICHTIG: Nicht die Strahler nützen um den Schlauch zu drehen.

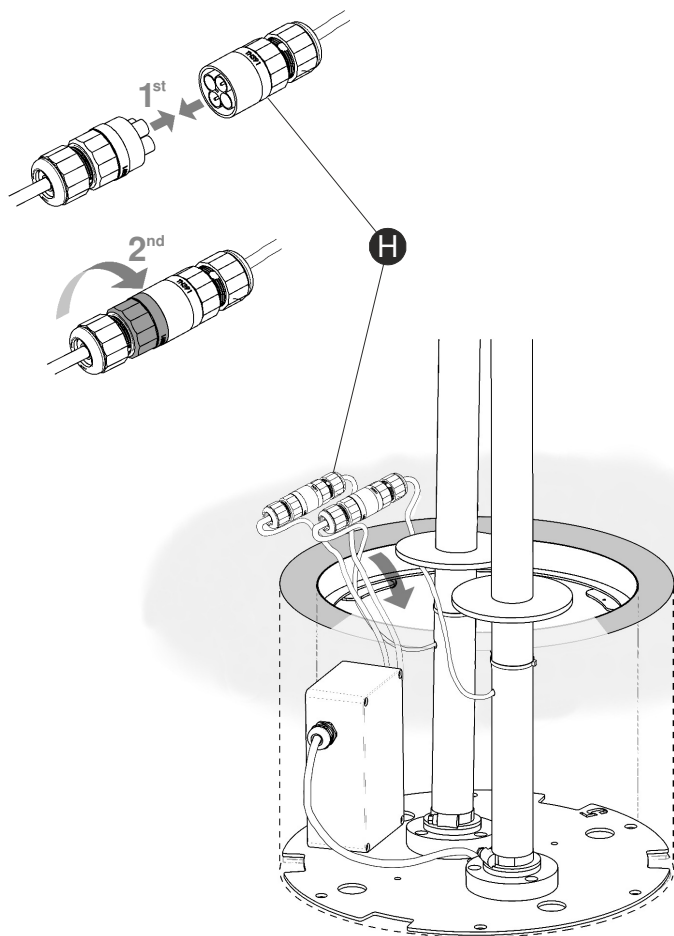
Ziehen Sie die Muttern (K) der am Fuß montierten Flansche an, so bleiben die Rohre gut befestigt und können nicht bewegt werden. Heben Sie zum Erleichtern des Vorgangs mit der freien Hand die Gummischeibe an (L).

HINWEIS: Zum Festschrauben kann auch eine Ratsche verwendet werden.

8



9



EN

9. Connect the terminals (H) and insert them inside the casing set into the ground.

10. Push rubber disc (L) over each tube, sliding it down along the tube until it is against the clamp fitted.

NOTE: If any traces of black rubber are left in the tube they can be cleaned off with a cloth dampened in water. Do not use cleaning products which can damage the surface.

ES

9. Conectar los terminales (H) e introducir en el interior del cuerpo empotrado.

10. Empujar en cada tubo el disco de goma (L) deslizándolo hacia abajo por el tubo hasta que haga tope en la brida montada.

NOTA: Si quedan restos de goma negra en el tubo se pueden limpiar con un trapo humedecido en agua. No usar productos de limpieza que puedan dañar la superficie.

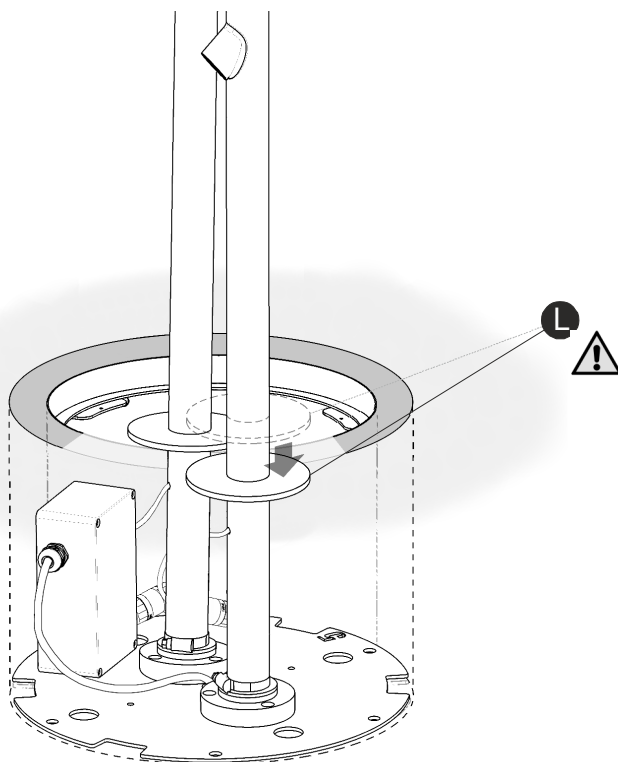
D

9. Stecken Sie die Steckverbinder (H) zusammen und setzen Sie diese in den Einbautopf ein.

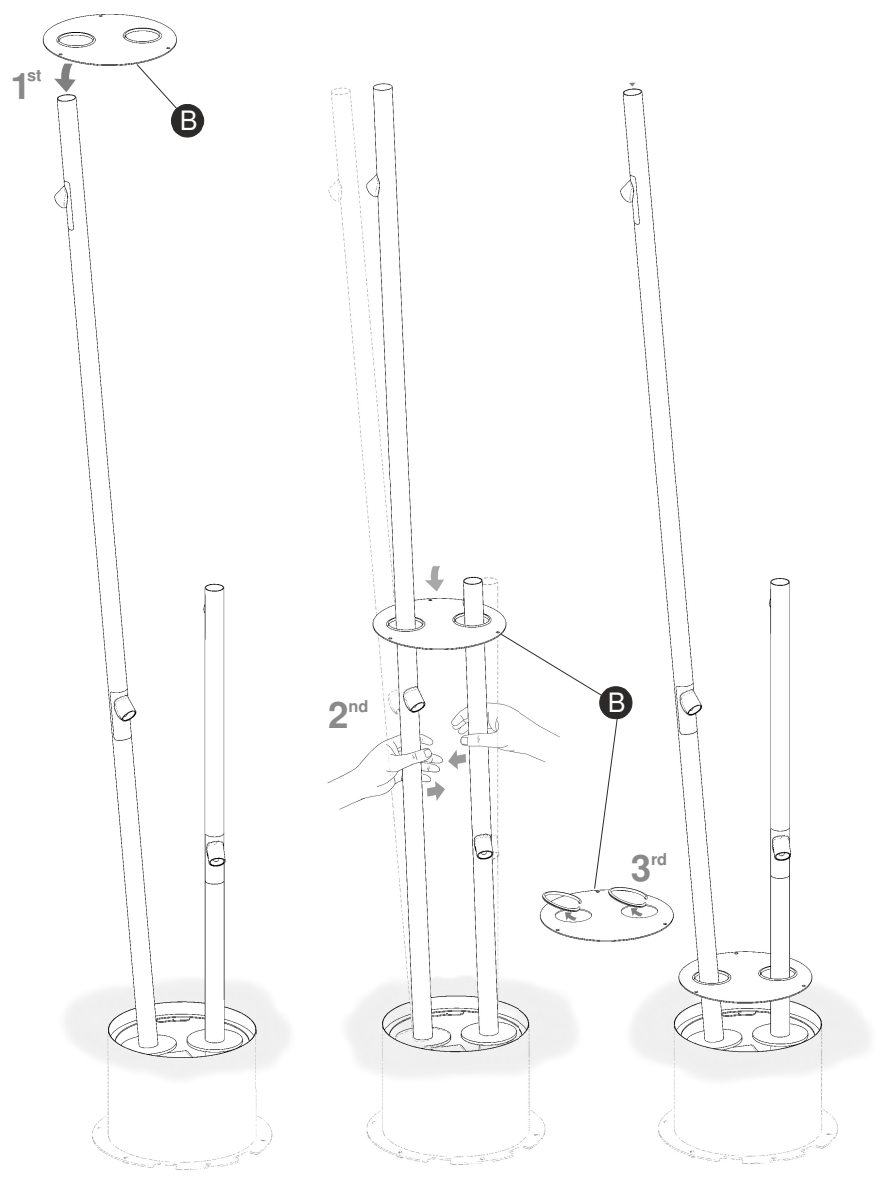
10. Schieben Sie an jedem Rohr die Gummischeibe (L) nach unten, bis sie auf dem montierten Flansch aufsitzt.

HINWEIS: Sollten schwarze Gummireste am Rohr haften bleiben, können diese mit einem feuchten Tuch entfernt werden. Verwenden Sie keine Reinigungsmittel, da diese die Oberfläche beschädigen könnten.

10



11



EN

11. Note the position of the fixing holes in the cover (B) and fit it correctly over the top of the tubes so that when it is slid down to the base the said fixing holes line up with those in the inset base. It has rubber seals in the openings so that the tubes are not scratched. Remove and discard these seals once the process is complete.

NOTE: The tubes have a mechanism in the base to allow them to move enough to be able to fit the cover (B). Do not move one tube alone; they must all move a little at the same time.

12. Fix cover (B) in place with the three screws (A) using the allen key supplied.

ES

11. Fíjese en la posición de los taladros de fijación de la tapa (B), para introducirla de forma correcta por la parte superior de los tubos, de forma que al deslizarla hasta la base coincidan los orificios de fijación con los de la base empotrada. Tiene montadas unas juntas de goma en los orificios para que no rayen los tubos, extraer y desechar estas juntas al final de todo el proceso.

NOTA: Los tubos tienen un mecanismo en la base, de forma que se pueden mover lo suficiente para poder introducir la tapa (B). No mover un solo tubo, se tienen que acompañar un poco todos.

12. Fijar la tapa (B) con los tres tornillos (A) usando la llave allen suministrada.

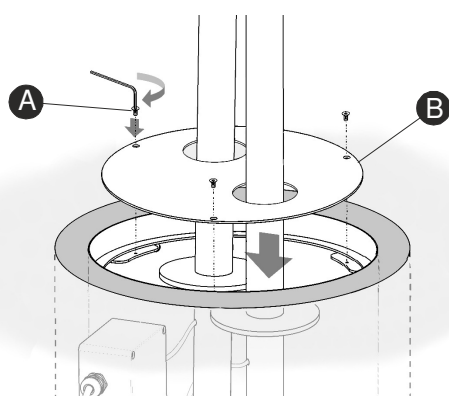
D

11. Beachten Sie die Position der Gewindebohrungen auf der Abdeckung (B), so kann diese korrekt von oben auf die Rohre geschoben werden und die Befestigungsöffnungen stimmen mit denen des eingebauten Leuchtenfußes überein. Damit dabei die Rohre nicht zerkratzt werden, sind auf den Öffnungen einige Gummidichtungen befestigt. Nehmen Sie nach Beendigung des Vorgangs die Dichtungen heraus und entsorgen Sie sie.

HINWEIS: Die Rohre verfügen an ihrem Fuß über einen Mechanismus. Durch diesen können sie weit genug bewegt werden, um die Abdeckung (B) einzuführen. Bewegen Sie nicht nur ein Rohr, sondern alle gleichzeitig.

12. Befestigen Sie die Abdeckung (B), indem Sie die drei Schrauben (A) mit dem mitgelieferten Inbusschlüssel anziehen.

12



Maintenance / Mantenimiento / Instandhaltung

- EN** -Use a slightly-wet cotton cloth for cleaning. **ES** -Para limpiar la luminaria, usar un paño de algodón ligeramente humedecido en agua. **D** -Zur Reinigung der Leuchte nutzen Sie einen leicht angefeuchteten Baumwoll-Lappen.
- In case of malfunction or damage, please contact the retailer who sold the lamp. -En caso de avería o incidente con la luminaria, contactar directamente con el establecimiento en que se adquirió. -Im Falle des Ausfalls oder einer Fehlfunktion der Leuchte setzen Sie sich direkt mit dem Unternehmen in Verbindung bei dem Sie die Leuchte bezogen haben.