



# June

Design by Ana Mir + Emili Padrós  
(emiliana design studio)

**VIBIA**  
LIGHT IS CREATION

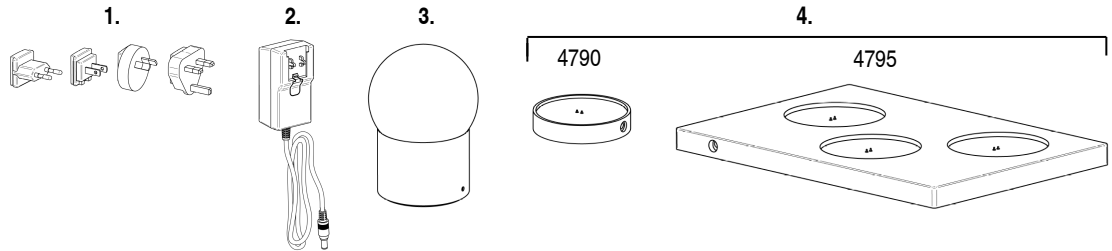
ASSEMBLY INSTRUCTIONS  
INSTRUCCIONES DE MONTAJE  
MONTAGEANLEITUNG

Version E01

SUPPLIED MATERIAL

MATERIAL SUMINISTRADO

GELIEFERTES MATERIAL



	4790	4795
1 Plug / Clavija / Stecker	4	4
2 Transformer / Transformador / Transformator	1	1
3 Lighting fixture / Estructura luminaria / Leuchtenstruktur	1	3
4 Base load / Base de carga / Ladestation	1	1



TECHNICAL SPECIFICATIONS

ESPECIFICACIONES TÉCNICAS

TECHNISCHE DATEN

4790.	Net Weight / Peso Neto / Netto-Gewicht	1 Kg		1 x LED 1W 350mA				~ 50 Hz
4795.	Net Weight / Peso Neto / Netto-Gewicht	3,60 Kg		3 x LED 1W 350mA				~ 50 Hz

Class III. Electrical product with low voltage safety connection  
Clase III. Aparato alimentado a muy baja tensión de seguridad.  
Klasse III: Apparat mit Schutz gegen elektrischen Stromschlag durch Anwendung der Schutzkleinspannung. Ohne Schutzleiter

Product protected against solid object as big as or bigger than 12 mm. No protection against water.  
Producto protegido contra la penetración de cuerpos sólidos de tamaño igual o superior a 12mm. Sin protección al agua.  
Produkt ist geschützt gegen das Eindringen von Fremdkörpern >12mm. Kein Schutz gegen Eindringen von Wasser.

Product that CAN be in contact with normally-flammable materials (wood or others).  
Está permitido que producto con este distintivo esté en contacto con materiales normalmente inflamables (maderas u otros).

Es ist erlaubt Produkte mit diesem Etikett auf normal entflammabaren Oberflächen (Holz usw.) zu montieren.

Alternating current  
Corriente alterna  
Wechselstrom

**EN**

The light source for this fitting must only be replaced by the manufacturer, its technical team or equivalent qualified person

**ES**

La fuente de luz de esta luminaria debe reemplazarse únicamente por el fabricante, su servicio técnico o persona cualificada equivalente

**D**

Das Leuchtmittel dieser Leuchte darf nur vom Hersteller, seinem Kundendienst oder einer vergleichbar qualifizierten Person ausgetauscht werden

## Caution / Precaución / Vorsicht

EN

Before assembling and installing this product, carefully read the following:

-If the steel cable or the power cord of this lamp is damaged, it must be replaced only by the manufacturer or their technical service or by a person capacitated to this effect to avoid any risk.

-This lamp is for indoor use only, excluding bathrooms or any type of humid surface.

-We recommend reading the manual before installing the lamp. Keep these instructions for future reference.

### WARNING

-The portable light fittings and their charging trays should not be used outdoors during the rain or humid conditions when condensation is likely.

They should not be left outdoors after use. They should always be stored indoors.

-Before first turning on the light fitting the battery should be fully charged using the base and the charger supplied. Chargers and cables approved by VIBIA should only be used. Unauthorised chargers and cables can cause the battery to explode or un-repairable damages.

- Do not disassemble, modify or try to repair this fitting. In order to get technical assistance contact VIBIA. Any change or modification to the light fitting can null the manufacturer's guarantee.


- Do not place the light fitting on warm or hot surfaces such as ovens, microwaves, heaters or radiators. The battery can explode if overheated.

-Avoid exposure to either very high or very low temperatures. Use the device between temperatures of -20° C and 50° C. Extreme temperatures can cause deformations and reduce the charging capacity and life of the battery. Neither is it recommended to expose the light fitting to direct sunlight for long periods.

-Avoid charging the battery for periods of a week or longer, over-charging can reduce its useful life. Over time an unused battery will loose its charge and must be recharged to power the light fitting. Disconnect the charger from the mains when not in use.

### BATTERY DISPOSAL

Applies to the European Union and other countries offering collections of selected batteries).

 If this mark is observed on the battery, the manual or light fitting it means that the battery should not be discarded together with other household waste when it expires. Failure to dispose of the battery properly can cause injury or harm to the environment. In order to protect the natural resources and promote proper recycling separate the battery from other waste material and recycle using the free collection services provided in your area.

ES

Antes de proceder al montaje e instalación de esta luminaria, leer detenidamente las siguientes consideraciones.

-Si el cable flexible o cordón de esta luminaria está dañado, deberá sustituirse exclusivamente por el fabricante o su servicio técnico, o por una persona con cualificación equivalente con objeto de evitar cualquier riesgo

-Esta luminaria es apta únicamente para su uso en interior, excepto en baños o cualquier tipo de superficie húmeda.

-Recomendamos leer el manual antes de iniciar la instalación de la luminaria. Guardar estas instrucciones

### ADVERTENCIA

-Las luminarias portátiles y su bandeja de carga no deben ser utilizadas en el exterior en ambientes de lluvia o muy húmedos, con condensación de agua.

No deben permanecer en el exterior después de su uso. Deben ser guardadas en espacios de interior.

-Antes del primer uso de la luminaria, debe cargar la batería utilizando la base y el cargador suministrado. Solo use cargadores y cables aprobados por VIBIA. Los cargadores y o cables no autorizados pueden provocar la explosión de la batería o daños irreparables.

-No desmonte, modifique, ni intente reparar la luminaria. Para recibir asistencia técnica, pongase en contacto con VIBIA. Cualquier cambio o modificación en la luminaria puede anular la garantía del fabricante.


-No coloque nunca la luminaria sobre aparatos de calentamiento, como hornos, microondas, estufas o radiadores. La batería puede explotar cuando se sobrecalienta.

-Evite exponer la luminaria a temperaturas muy altas o muy bajas. Utilícela en temperaturas entre -20°C y 50°C. Las temperaturas extremas pueden causar deformaciones y reducir la capacidad de carga y duración de la batería. No exponga la luminaria a la luz directa del sol durante largos periodos.

-Evite cargar la batería más de una semana, ya que la sobrecarga puede acortar la vida útil. Con el tiempo, la batería sin usar se descarga y es necesario volver a cargarla para usar la luminaria. Desconecte el cargador de la fuente de alimentación cuando no esté en uso.

### ELIMINACIÓN DE LA BATERÍA

Aplicable en la Unión Europea y en otros países europeos con sistemas de recogida selectiva de baterías).

 La presencia de esta marca en la batería, el manual o la luminaria, indica que cuando haya finalizado la vida útil de la batería, no deberá eliminarse junto con otros residuos domésticos. Si la batería no se desecha convenientemente, podría provocar lesiones personales o dañar el medioambiente. Para proteger los recursos naturales y promover el reciclaje, separe la batería de los demás residuos y recíclela mediante el sistema de recogida gratuito de su localidad.

D

Bevor Sie mit der Montage dieser Leuchte beginnen, sollten Sie die folgenden Hinweise in aller Ruhe lesen und berücksichtigen.

- Wenn das Kabel dieser Leuchte beschädigt werden sollte, muss es ausgetauscht werden. Dies darf ausschließlich nur durch den Fabrikanten, seinem Kundendienst oder einer hierfür qualifizierten Person geschehen, um jegliche Gefahr ausschließen zu können.

- Diese Leuchte ist ausschließlich für den Gebrauch im Innenbereich vorgesehen, außer Bädern oder anderen Feuchträumen.

-Wir empfehlen vor Montagebeginn die Anleitung zu lesen. Bewahren Sie die Anleitung für etwaige zukünftige

### ACHTUNG

- Die tragbaren Leuchten und ihre Ladestationen dürfen im Freien bei Regen oder in Umgebungen mit sehr hoher Luftfeuchtigkeit nicht verwendet werden.

Die Leuchten sollten nach Gebrauch nicht im Freien zurückgelassen werden. Bewahren Sie sie in Innenräumen auf.

- Vor der ersten Nutzung dieser Leuchte ist der Akku mithilfe der mitgelieferten Basisstation und des Ladegeräts aufzuladen. Nur von VIBIA zugelassene Ladegeräte und Kabel verwenden. Nicht autorisierte Ladegeräte und Kabel können Explosionen oder irreparable Schäden hinterlassen.

- Die Leuchte nicht auseinanderbauen, baulich ändern oder reparieren. Für technische Hilfe VIBIA kontaktieren. Eigenmächtig vorgenommene Änderungen an der Leuchte führen zu einem Verlust der Garantie.


- Die Leuchte niemals auf wärmeabgebende Vorrichtungen wie Öfen, Mikrowellen oder Heizungen stellen. Der Akku kann bei Überhitzung explodieren.

- Den Akku nicht sehr hohen oder sehr geringen Temperaturen aussetzen. Gebrauchstemperatur zwischen -20 °C und 50 °C. Extreme Temperaturen können Verformungen verursachen sowie die Ladeleistung und die Lebensdauer des Akkus mindern. Die Leuchte nicht über einen längeren Zeitraum direktem Sonnenlicht aussetzen.

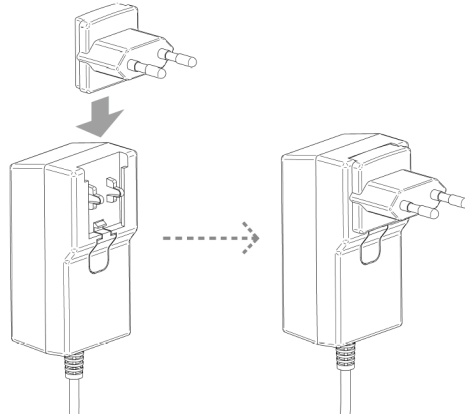
- Den Akku nicht länger als eine Woche laden, Überladungen können die Lebensdauer des Akkus verkürzen. Ungenutzte Akkus entladen sich nach gewisser Zeit und müssen wiederaufgeladen werden, um die Leuchte nutzen zu können. Das Ladegerät von der Spannungszufuhr trennen, wenn es nicht in Gebrauch ist.

### ENTSORGUNG DES AKKUS

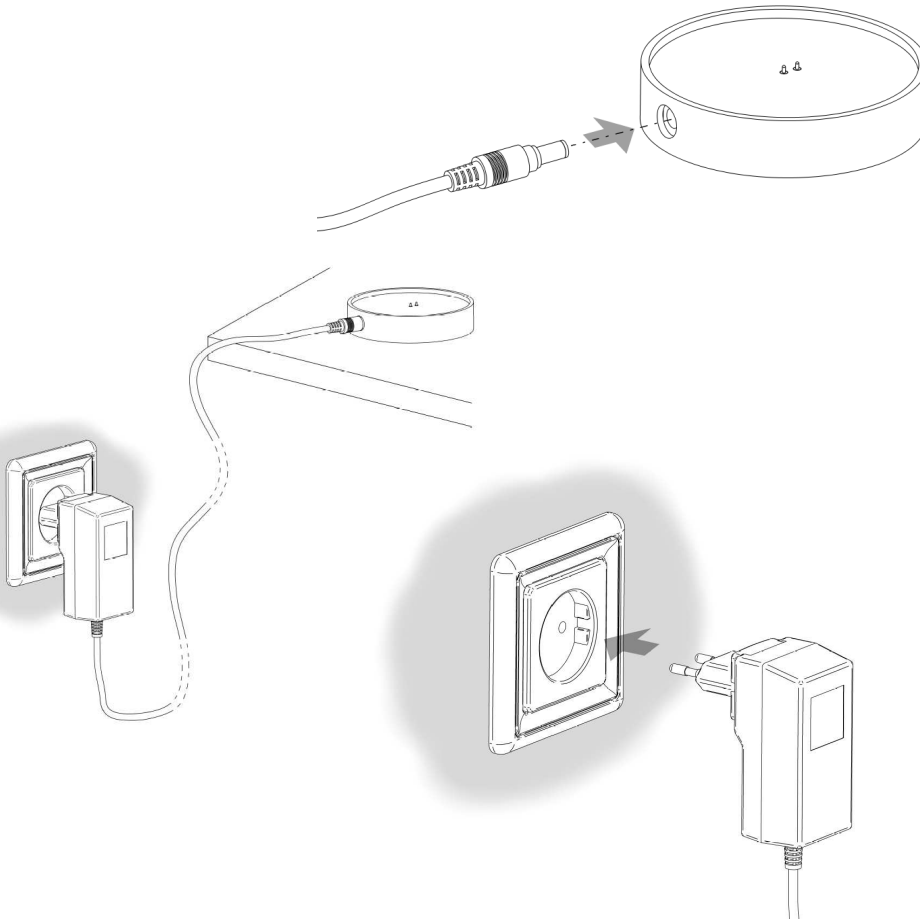
Gültig für die Europäische Union und andere Länder Europas mit Akku-Recyclingsystemen.

 Dieses Symbol auf dem Akku selbst, auf der Bedienungsanleitung oder der Leuchte bedeutet, dass der Akku nach Ablauf seiner Nutzungsdauer nicht mit dem Hausmüll entsorgt werden darf. Wenn der Akku nicht korrekt entsorgt wird, kann er Verletzungen und Umweltschäden verursachen. Im Sinne des Umweltschutzes und des leichteren Recyclings den Akku entnehmen und dem örtlichen Recyclingsystem zuführen.

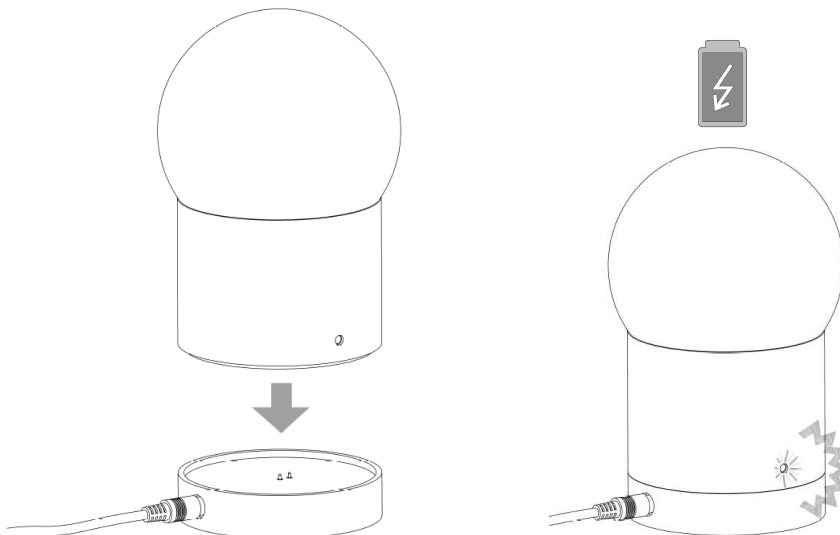
1



2



3



EN

**IMPORTANT NOTICE:**

**Switch of the mains before installing the lamp.**

1. Assemble the correct plug to the transformer according to the electrical current.

2. Connect the jack that comes with the transformer to the base of the charger. Connect the plug to the electrical mains.

3. Charge the light fitting on the base charger.

The LED will stay on while charging. When completely charged the light will go off.

NOTE: If the light fitting is not placed on its charging base and the LED light is blinking that means that the internal power charge is running out.

ES

**IMPORTANTE:**

**Desconectar el suministro eléctrico antes de realizar la instalación de la luminaria.**

1. Montar en el transformador la clavija adecuada a su toma de corriente.

2. Conectar el jack que viene del transformador, a la base de carga. Conectar al enchufe de su red eléctrica.

3. Poner a cargar la luminaria en la base de carga.

El Led está encendido mientras está cargando. Cuando está totalmente cargada, la luz del led se apaga.

NOTA: Si la luminaria no está en su base de carga y la luz del led parpadea, indica que la carga de la batería interna está agotándose.

D

**WICHTIG:**

**Schalten Sie den Strom ab, bevor Sie die Leuchtenmontage realisieren.**

1. Montieren Sie den für Ihre Steckdose passenden Stecker am Transformator.

2. Schließen Sie den Stecker vom Transformator an die Ladestation an. Dann den Netzstecker anschließen.

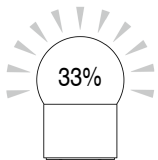
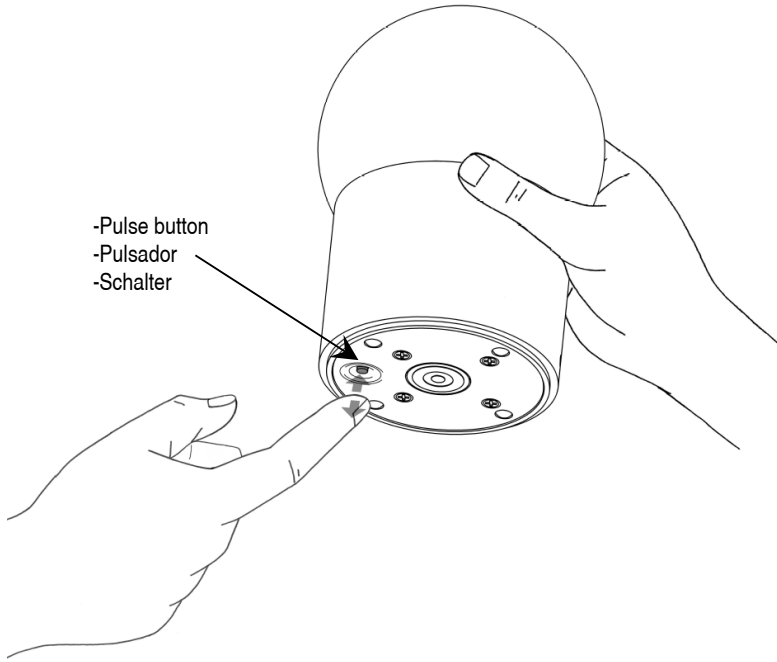
3. Laden Sie die Leuchte an der Ladestation auf.

Die LED leuchtet während des Aufladens. Sie erlischt, wenn der Ladevorgang vollkommen abgeschlossen ist.

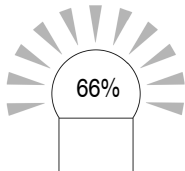
HINWEIS: Wenn sich die Leuchte nicht an ihrer Ladestation befindet und die LED blinkt, ist der Ladezustand der internen Batterie fast aufgebraucht.

4

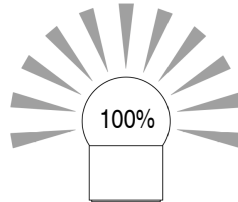
-Pulse button  
-Pulsador  
-Schalter



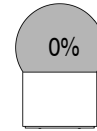
1<sup>st</sup> Pulse  
1ª Pulsación  
einmaliges Drücken



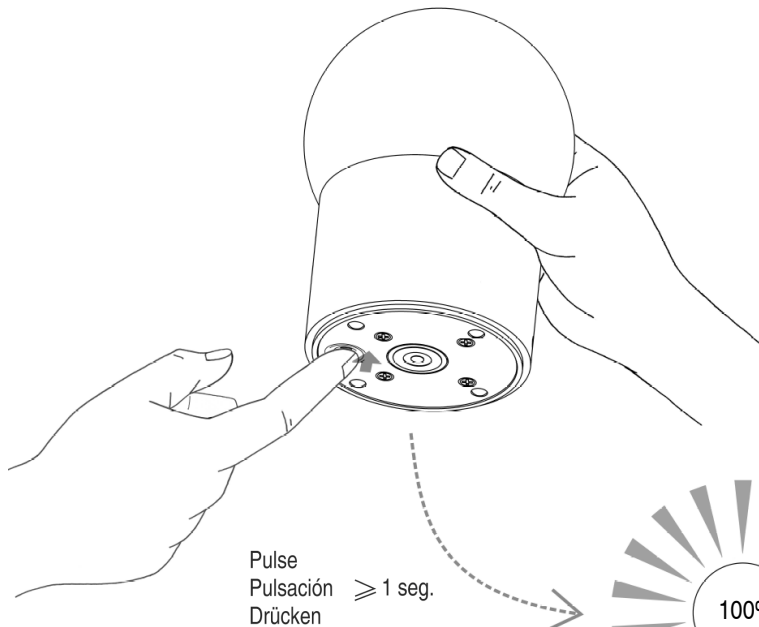
2<sup>nd</sup> Pulse  
2ª Pulsación  
zweimaliges Drücken



3<sup>rd</sup> Pulse  
3ª Pulsación  
dreimaliges Drücken



4<sup>th</sup> Pulse  
4ª Pulsación  
viermaliges Drücken



Pulse  
Pulsación  
Drücken  $\geq 1$  seg.

EN

## 4. SWITCHING ON THE LIGHT

There a pulse button on the base of the light:  
First pulse – lights up to 33% of full intensity.  
Second pulse – lights up to 66% of full intensity.  
Third pulse – lights up to 100% intensity.  
Fourth pulse – turns off the light.

**IMPORTANT NOTE:** The opal glass has a principal character as it has been elaborated with craftsmanship -blown with mouth- in a natural way that could be presented as a result some small bubbles, including diverse materials, relieve thread, differences in thickness and lines. this lack of precision is accredited to the sensitive craft work, the exclusiveness and authenticity of the opal glass blown with mouth.

ES

## 4. ENCENDIDO DE LA LAMPARA

En la base de la luminaria está el pulsador:  
Primera pulsación - encendido al 33% de intensidad.  
Segunda pulsación – intensidad al 66%  
Tercera pulsación – intensidad al 100%  
Cuarta pulsación – apagado.

**NOTA IMPORTANTE:** El vidrio opal tiene como característica principal el estar elaborado artesanalmente -soplado a boca-, de esta manera resulta natural que puedan presentar algunas pequeñas burbujas, inclusiones de material diverso, hilos en relieve, diferencias de espesor y rayas. Estas imprecisiones acreditan el sentido artesanal, de exclusividad y autenticidad del vidrio opal soplado a boca.

D

## 4. SCHALTUNG DER LEUCHE

An der Basis der Leuchte befindet sich ein Schalter:  
Einmaliges Drücken – 33 % Leuchtintensität.  
Zweimaliges Drücken – 66 % Leuchtintensität.  
Dreimaliges Drücken – 100 % Leuchtintensität.  
Viermaliges Drücken – Ausschalten.

**WICHTIGER HINWEIS:** Opalglass hat als prinzipielles charakteristikum die handwerkliche herstellung - mundgeblasen. daher erscheint folgendes natürlich: einige kleine luftblasen, materialeinschlüsse, streifen, differenzen in materialstärke. diese ungenauigkeiten unterstreichen den handwerklichen sinn, die exklusivität und die authentität des mundgeblasenen opalglasses.

## Maintenance / Mantenimiento / Instandhaltung

EN -Use a slightly-wet cotton cloth for cleaning.

-In case of malfunction or damage, please contact the retailer who sold the lamp.

ES -Para limpiar la luminaria, usar un paño de algodón ligeramente humedecido en agua.

-En caso de avería o incidente con la luminaria, contactar directamente con el establecimiento en que se adquirió.

D -Zur Reinigung der Leuchte nutzen Sie einen leicht angefeuchteten Baumwoll-Lappen.

-Im Falle des Ausfalls oder einer Fehlfunktion der Leuchte setzen Sie sich direkt mit dem Unternehmen in Verbindung bei dem Sie die Leuchte bezogen haben.