



June

Design by Ana Mir + Emili Padrós
(emiliana design studio)

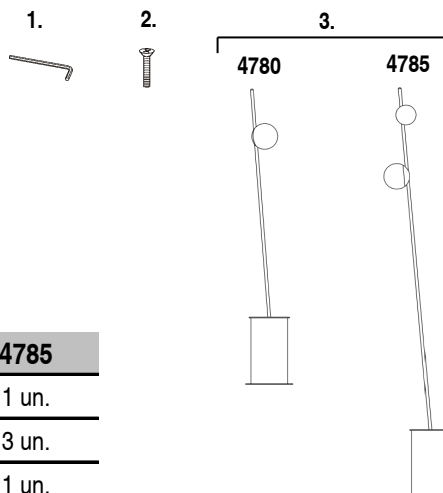
VIBIA
LIGHT IS CREATION

ASSEMBLY INSTRUCTIONS INSTRUCCIONES DE MONTAJE MONTAGEANLEITUNG

SUPPLIED MATERIAL

MATERIAL SUMINISTRADO

GELIEFERTES MATERIAL



	4780	4785
1 Allen key / Llave allen / Inbusschlüssel	1 un.	1 un.
2 Screws / Tornillos / Schrauben	3 un.	3 un.
3 Lighting fixture / Estructura luminaria / Leuchten-Struktur	1 un.	1 un.

TECHNICAL SPECIFICATIONS

ESPECIFICACIONES TÉCNICAS

TECHNISCHE DATEN

4780. Net Weight / Peso Neto / Netto-Gewicht 3 Kg 1 x LED 1W 350mA ~ 50 Hz

4785. Net Weight / Peso Neto / Netto-Gewicht 4 Kg 2 x LED 1W 350mA ~ 50 Hz

Class I. Product with an additional protection cable (grounds).
Clase I. Aparato con un cable protector adicional (toma de tierra).
Klasse I. Apparat mit zusätzlichen Schutzleiter (Erdkabel).

Dust-tight product. Protected against water trickles.
Producto totalmente estanco al polvo. Protegido contra los chorros de agua.
Staubdicht. Schutz gegen das Eindringen von Strahlwasser.

Product that CAN be in contact with normally-flammable materials (wood or others).
Está permitido que el producto marcado con este símbolo esté en contacto con materiales normalmente inflamables (maderas u otros).
Es ist erlaubt Produkte mit diesem Etikett auf normal entflammbaren Oberflächen (Holz usw.) zu montieren.

Alternating current
Corriente alterna
Wechselstrom

EN

The light source for this fitting is not replaceable. When the bulb has reached the end of its life span the entire fitting must be substituted.

ES

La fuente de luz de esta luminaria no es reemplazable. Cuando la fuente de luz alcance el final de su vida, se debe sustituir la luminaria completa.

D

Die Leuchtmittel dieser Leuchte sind nicht austauschbar. Wenn die Leuchtmittel das Ende ihrer Lebensdauer erreicht haben, müssen Sie die gesamte Leuchte ersetzen.

Caution / Precaución / Vorsicht

EN

Before assembling and installing this product, carefully read the following:

-Switch off the mains before installing the lamp.

-If the steel cable or the power cord of this lamp is damaged, it must be replaced only by the manufacturer or their technical service or by a person capacitated to this effect to avoid any risk.

-We recommend reading the manual before installing the lamp. Keep these instructions for future reference.

ES

Antes de proceder al montaje e instalación de esta luminaria, leer detenidamente las siguientes consideraciones.

-Desconectar el suministro eléctrico antes de proceder a la instalación de la luminaria.

-Si el cable flexible o cordón de esta luminaria está dañado, deberá sustituirse exclusivamente por el fabricante o su servicio técnico, o por una persona con cualificación equivalente con objeto de evitar cualquier riesgo

-Recomendamos leer el manual antes de iniciar la instalación de la luminaria. Guardar estas instrucciones para futuras consultas.

D

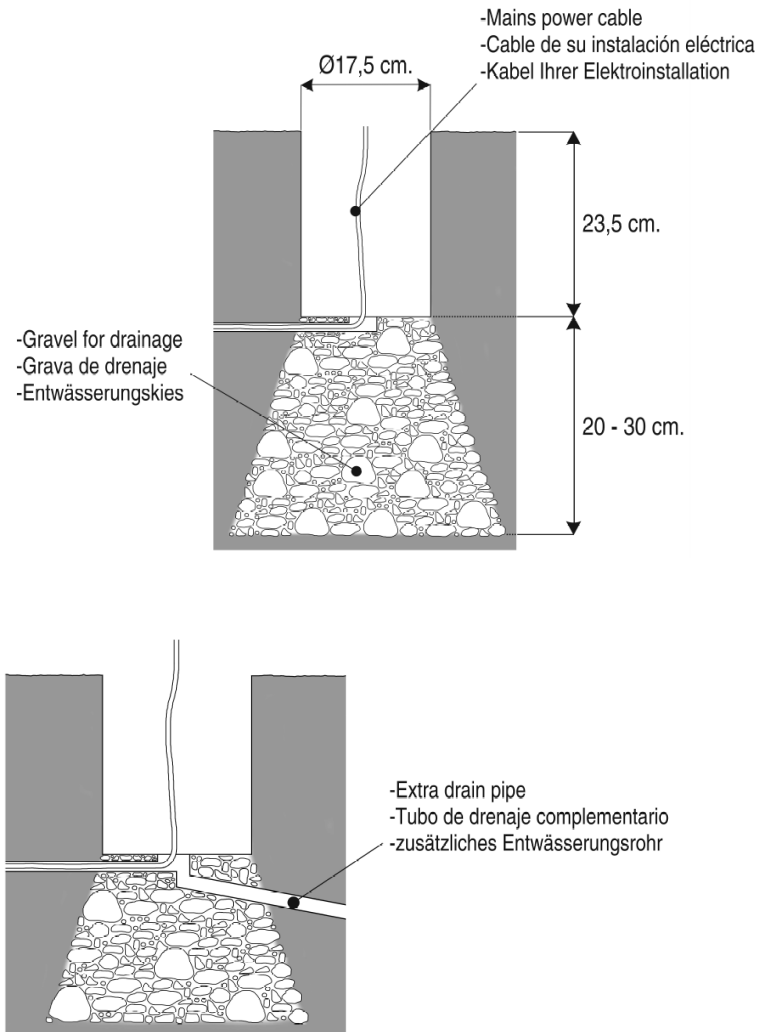
Bevor Sie mit der Montage dieser Leuchte beginnen, sollten Sie die folgenden Hinweise in aller Ruhe lesen und berücksichtigen.

-Schalten Sie vor dem elektrischen Anschluss den Strom ab.

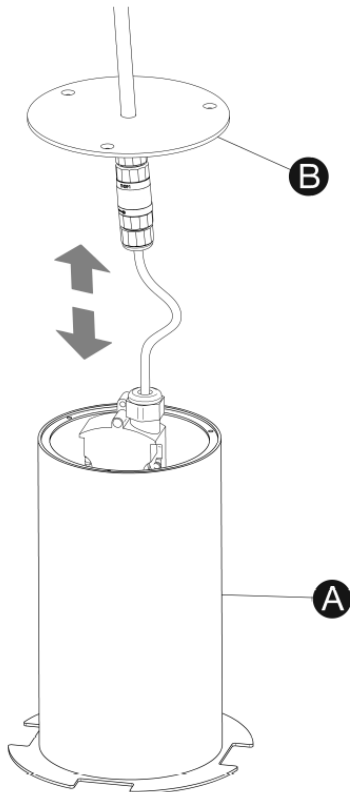
-Wenn das Kabel dieser Leuchte beschädigt werden sollte, muss es ausgetauscht werden. Dies darf ausschließlich nur durch den Fabrikanten, seinem Kundendienst oder einer hierfür qualifizierten Person geschehen, um jegliche Gefahr ausschließen zu können.

-Wir empfehlen vor Montagebeginn die Anleitung zu lesen. Bewahren Sie die Anleitung für etwaige zukünftige Fragen auf.

1



2



EN

IMPORTANT NOTICE:**Switch off the mains before installing the lamp.**

1. Make a hole in the ground of Ø17,5 cm and 23,5 cm deep to set the casing (A) into, and provide a gravel drainage system 20-30cm deep if the ground is sandy. If the lamp is to be set into concrete, provide for the most suitable drainage system.

IMPORTANT: Carry out a trial by filling the hole with water and waiting 30 minutes; if the water has not drained away completely by this time, fit an extra drainage system.

2. Disassemble the body (A) from the base (B) of the light assembly.

ES

IMPORTANTE:**Desconectar el suministro eléctrico antes de realizar la instalación de la luminaria.**

1. Realizar un orificio en el suelo de Ø17,5 cm. y 23,5 cm. de profundidad para poder empotrar el cuerpo (A), dejando preparado debajo un sistema de drenaje de entre 20 y 30 cm. con base de grava, si el terreno es arenoso. En caso de que se empotre en hormigón, prever el sistema de drenaje más adecuado.

IMPORTANTE: Realizar la prueba de llenar de agua el orificio y esperar 30 minutos, si después de este tiempo no se ha evacuado todo el agua, hacer un sistema de drenaje complementario.

2. Desmontar el cuerpo (A), de la base (B) del conjunto de la luminaria.

D

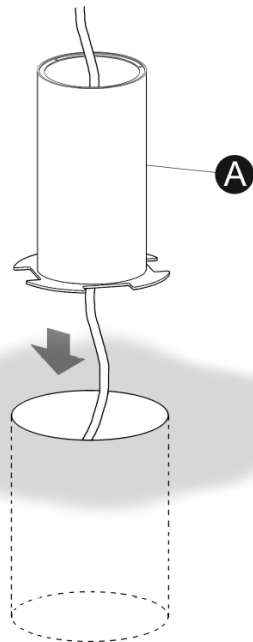
WICHTIG:

Schalten Sie den Strom ab, bevor Sie die Leuchtenmontage realisieren.

1. Fertigen Sie zum Versenken des Einbautopfes (A) im Boden eine Öffnung von Ø 17,5 cm und 23,5 cm Tiefe an, unterhalb muss sich bei sandigem Boden ein aus Kies bestehendes Entwässerungssystem von 20 bis 30 cm befinden. **WICHTIG:** Machen Sie die Probe, indem Sie die Öffnung mit Wasser füllen und 30 Minuten warten. Ist das Wasser nach dieser Zeit nicht vollständig abgelaufen, muss ein zusätzliches Entwässerungssystem angelegt werden. Beim Einbau in Beton ein angemessenes Entwässerungssystem auswählen.

2. Entfernen Sie den Einbautopf (A) vom Fußsteller (B) der Leuchte.

3



EN

3. Insert the casing (A) in the resulting hole, running the power cable through inside it. Enough length of cable must stick out above the ground to make the power connection.

4. **IMPORTANT:** The light fitting is fitted to the body (A) using three screws (see point 8). Depending on how the body of the fitting (A) is oriented the angle of the rod can vary in respect of the desired orientation.

It's advisable to carry out a trial assembly before fixing the body (A).

ES

3. Introducir el cuerpo (A) en el agujero realizado, pasando a través de su interior la manguera de conexión eléctrica. Debe sobresalir del suelo la longitud necesaria de manguera para facilitar la conexión eléctrica.

4. **IMPORTANTE:** La luminaria se fija al cuerpo (A) mediante tres tornillos (ver punto 8).

Depende de cómo se oriente el cuerpo (A), la inclinación de la varilla de la luminaria cuando está montada, puede variar respecto a lo que desee. Se aconseja un replanteo previo antes de asegurar el cuerpo (A).

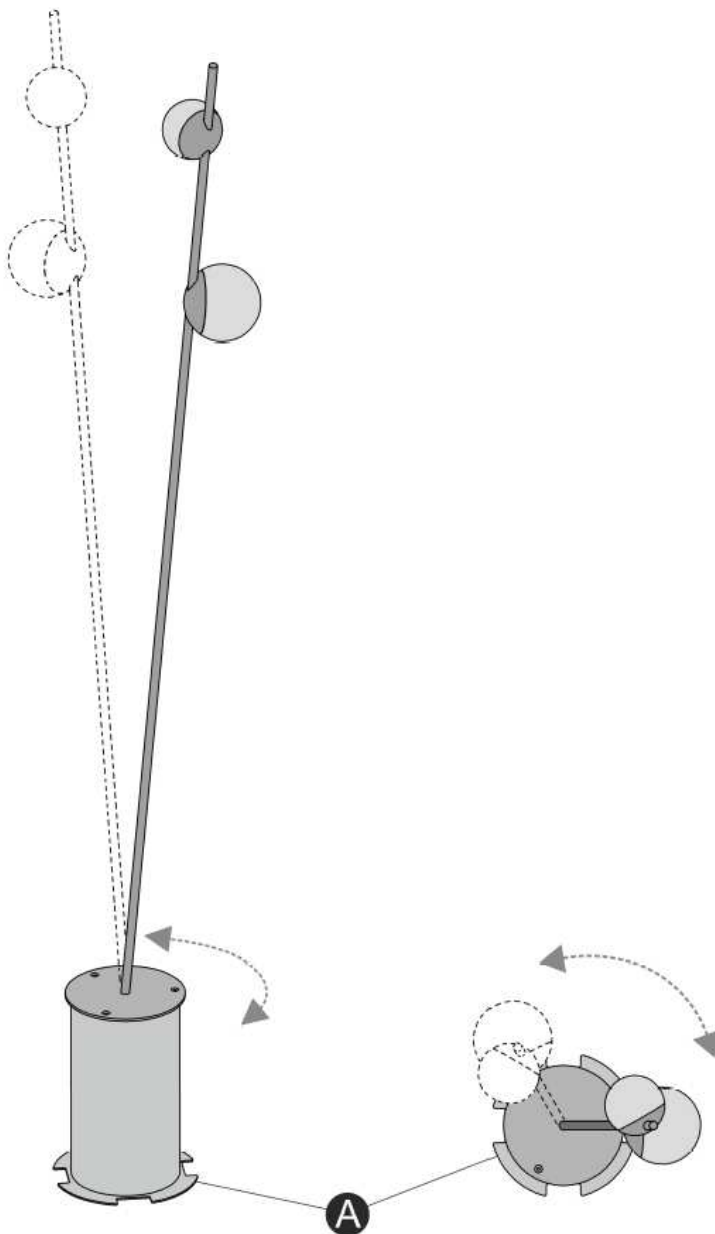
D

3. Setzen Sie nun den Einbautopf (A) – zusammen mit dem sich in seinem Innern befindenden Stromschlauch – in die angefertigte Öffnung ein. Der Stromschlauch muss hierbei soweit über den Boden hinausragen, dass problemlos der elektrische Anschluss durchgeführt werden kann.

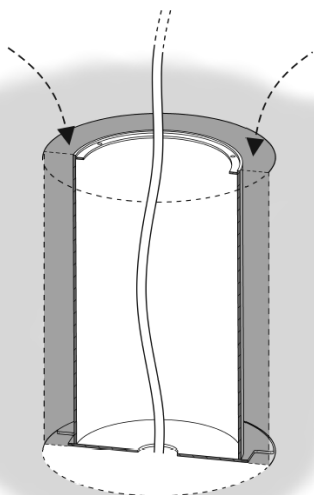
4. **WICHTIG:** Die Leuchte wird mit drei Schrauben am Einbautopf (A) befestigt (siehe Punkt 8).

Je nach Ausrichtung des Einbautopfes (A) und der Stange der Leuchte kann die Neigung nach der Montage von Ihrer Vorstellung abweichen. Deshalb empfehlen wir, dass Sie die endgültige Befestigung des Einbautopfes (A) im Voraus planen.

4



5



EN

- 5. Fill in the hole with cement until it is flush with the ground.
- 6. Make the electrical connection at the connection cylinder (C), following the steps as shown.

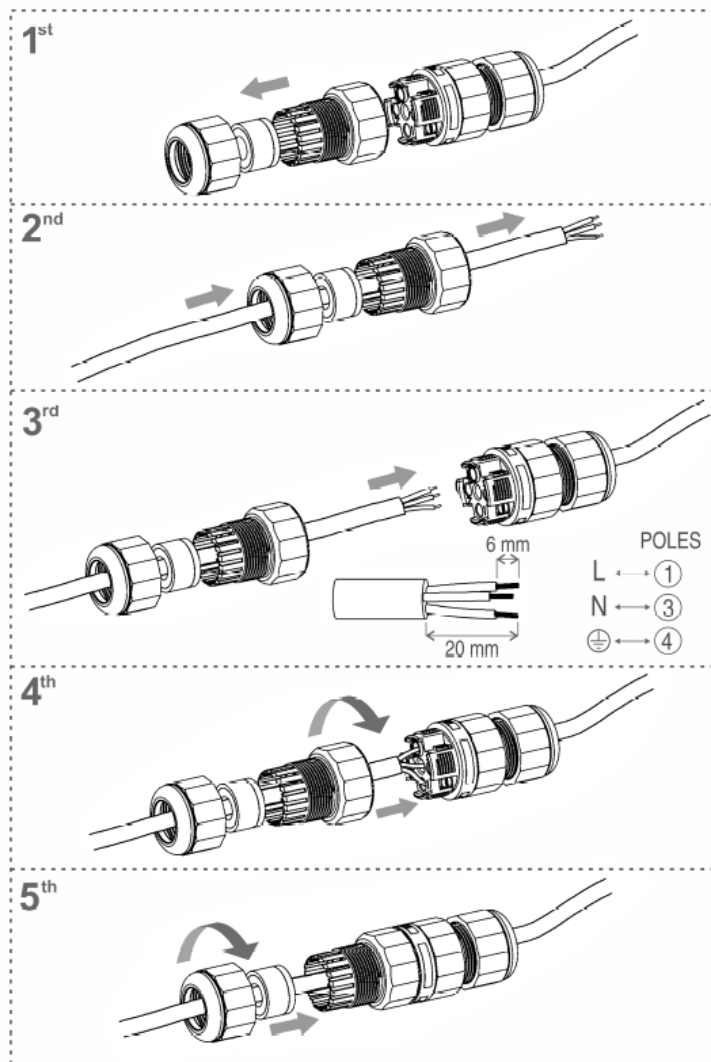
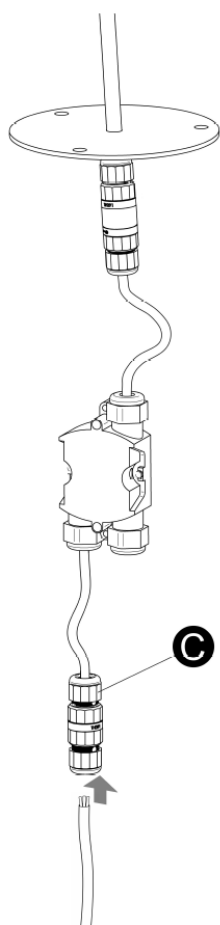
ES

- 5. Rellenar con pasta el hueco hasta enrasar con la superficie.
- 6. Realizar la conexión eléctrica en el cilindro de conexiones (C) siguiendo los pasos indicados.

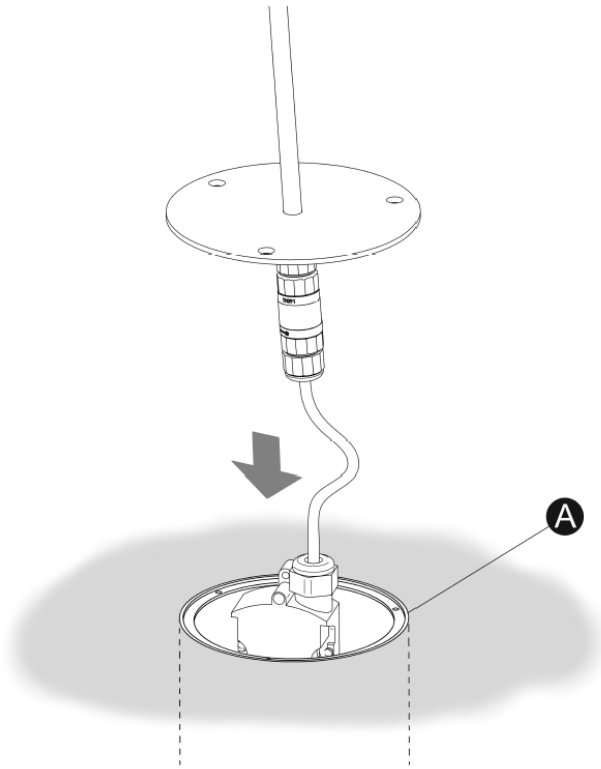
D

- 5. Füllen Sie nun die Öffnung mit Spachtelmasse auf, sodass sie bündig mit der Oberfläche abschließt.
- 6. Führen Sie in der zylindrische Buchse (C) wie beschrieben den Stromanschluss durch.

6



7

**EN**

7. Insert the sealed wiring box and fit the cables inside the casing set into the ground (A).
 8. Put in the three screws (D) supplied to secure the fitting.
 9. The interior of the diffuser is not completely watertight making it possible periodic cleaning will be required.
 For maintenance of the diffuser follow steps 10 through 11.

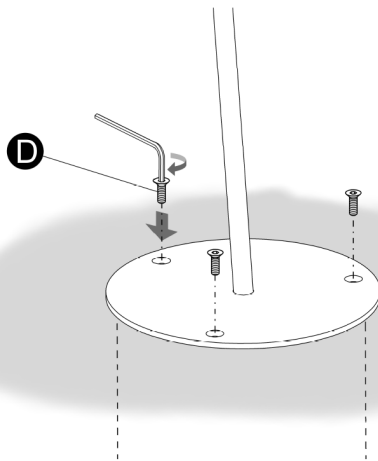
ES

7. Introducir la caja de conexiones cerrada y acomodar los cables en el interior del cuerpo empotrado (A).
 8. Montar los tres tornillos suministrados (D) para asegurar el conjunto.
 9. El interior del difusor de vidrio no es completamente estanco, por lo que puede necesitar de una limpieza periódica.
 Para el mantenimiento del difusor de vidrio seguir los pasos 10 y 11.

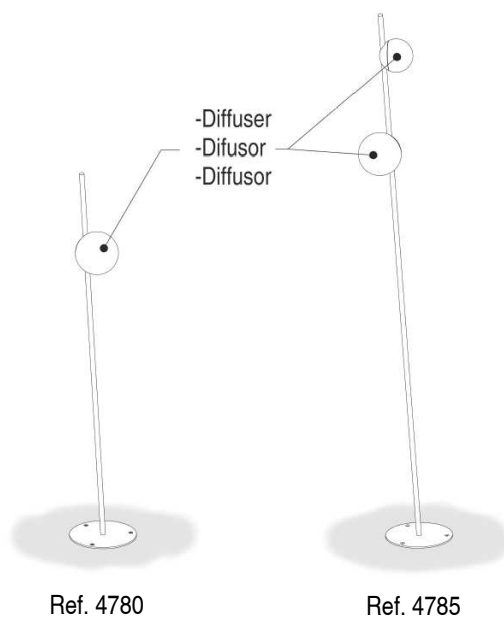
D

7. Führen Sie den verschlossenen Klemmenkasten in den Einbautopf ein (A) und verlegen Sie die Kabel.
 8. Befestigen Sie zum sicheren Halt der Leuchteneinheit die drei im Lieferumfang enthaltenen Schrauben (D).
 9. Das Innere des Glas-Diffusors ist nicht vollkommen dicht, so dass er regelmäßig gereinigt werden sollte. Befolgen Sie bei der Wartung des Diffusors die Schritte 10 und 11.

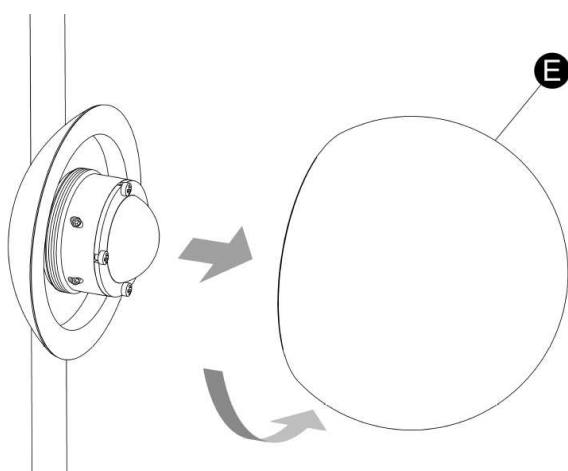
8



9



10



EN

MAINTENANCE FOR GLASS DIFFUSER

10. Unscrew the globe diffuser (E) for cleaning.

11. After maintenance, assemble the globe diffuser (E) in place again, using the free hand to screw into place without exerting excessive force.

IMPORTANT: IF THE DIFFUSER HAS BECOME CRACKED OR DAMAGED THE PRODUCT SUPPLIER SHOULD BE CONTACTED.

IMPORTANT NOTE: The opal glass has a principal character as it has been elaborated with craftsmanship - blown with mouth- in a natural way that could be presented as a result some small bubbles, including diverse materials, relieve thread, differences in thickness and lines. This lack of precision is accredited to the sensitive craft work, the exclusiveness and authenticity of the opal glass blown with mouth.

ES

MANTENIMIENTO DEL DIFUSOR DE VIDRIO

10. Desenroscar la bola difusor (E) para su limpieza.

11. Después del mantenimiento, volver a montar la bola difusor (E), roscando con la mano hasta hacer tope, sin ejercer excesiva presión.

IMPORTANTE: EN CASO DE DETERIORO O FISURA DEL DIFUSOR, DEBE ACUDIR AL DISTRIBUIDOR DEL PRODUCTO.

NOTA IMPORTANTE: El vidrio opal tiene como característica principal el estar elaborado artesanalmente - soplado a boca-, de esta manera resulta natural que puedan presentar algunas pequeñas burbujas, inclusiones de material diverso, hilos en relieve, diferencias de espesor y rayas. Estas imprecisiones acreditan el sentido artesanal, de exclusividad y autenticidad del vidrio opal soplado a boca.

D

WARTUNG DES GLAS-DIFFUSORS

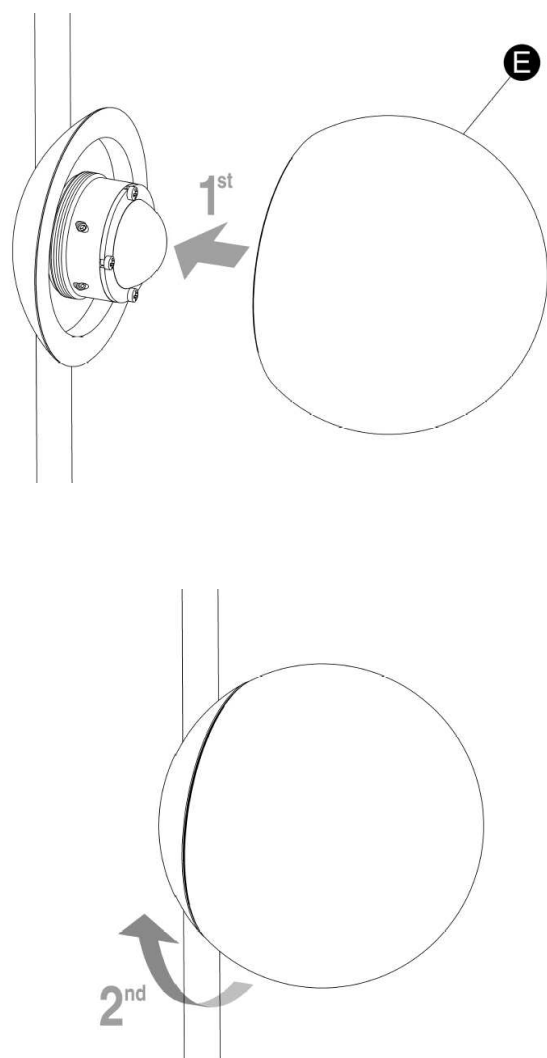
10. Entfernen Sie den Kugeldiffusor (E), um ihn zu reinigen.

11. Montieren Sie nach der Wartung den Kugeldiffusor (E), indem Sie ihn von Hand bis zum Anschlag festdrehen, ohne übermäßig Druck auszuüben.

WICHTIG: BEI BESCHÄDIGUNG ODER RISSBILDUNG DES DIFFUSORS MÜSSEN SIE SICH AN DEN HÄNDLER WENDEN.

WICHTIGER HINWEIS: Opalglas hat als prinzipielles charakteristikum die handwerkliche herstellung - mundgeblasen. daher erscheint folgendes natürlich: einige kleine luftblasen, materialeinschlüsse, streifen, differenzen in materialstärke. diese ungenauigkeiten unterstreichen den handwerklichen sinn, die exklusivität und die authentität des mundgeblasenen opalglases.

11

**Maintenance / Mantenimiento / Instandhaltung**

EN -Use a slightly-wet cotton cloth for cleaning. **ES** -Para limpiar la luminaria, usar un paño de algodón ligeramente humedecido en agua.

-In case of malfunction or damage, please contact the retailer who sold the lamp.

-En caso de avería o incidente con la luminaria, contactar directamente con el establecimiento en que se adquirió.

D -Zur Reinigung der Leuchte nutzen Sie einen leicht angefeuchteten Baumwoll-Lappen.

-Im Falle des Ausfalls oder einer Fehlfunktion der Leuchte setzen Sie sich direkt mit dem Unternehmen in Verbindung bei dem Sie die Leuchte bezogen haben.