



June

Design by Ana Mir + Emili Padrós
(emiliana design studio)

VIBIA
LIGHT IS CREATION

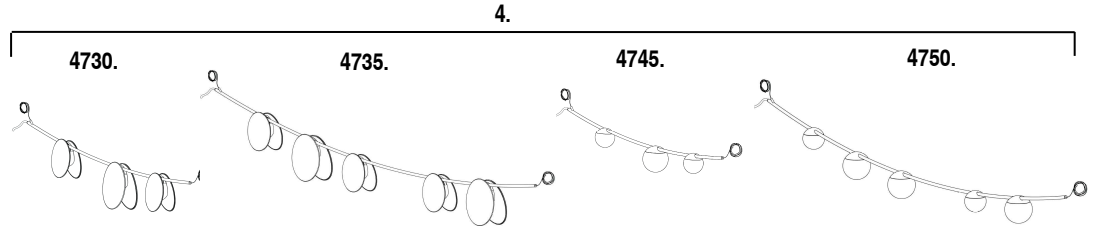
ASSEMBLY INSTRUCTIONS INSTRUCCIONES DE MONTAJE MONTAGEANLEITUNG

Version E01

SUPPLIED MATERIAL

MATERIAL SUMINISTRADO

GELIEFERTES MATERIAL



	4730	4735	4745	4750
1 Allen key / Llave allen / Inbusschlüssel	1 un.	1 un.	1 un.	1 un.
2 Ring / Argolla / Ringschraube	2 un.	2 un.	2 un.	2 un.
3 Fixing cable / Sujeción cable / Kabelhalterung	2 un.	2 un.	2 un.	2 un.
4 Lighting fixture / Estructura luminaria / Leuchten-Struktur	1 un.	1 un.	1 un.	1 un.

TECHNICAL SPECIFICATIONS

ESPECIFICACIONES TÉCNICAS

TECHNISCHE DATEN

4730.	Net Weight / Peso Neto / Netto-Gewicht	3 Kg	3 x LED 1W 350mA	\sim 50 Hz
4735.	Net Weight / Peso Neto / Netto-Gewicht	5 Kg	5 x LED 1W 350mA	\sim 50 Hz
4745.	Net Weight / Peso Neto / Netto-Gewicht	3,5 Kg	3 x LED 1W 350mA	\sim 50 Hz
4750.	Net Weight / Peso Neto / Netto-Gewicht	5 Kg	5 x LED 1W 350mA	\sim 50 Hz

- Class I. Product with an additional protection cable (grounds).
Clase I. Aparato con un cable protector adicional (toma de tierra).
Klasse I. Apparat mit zusätzlichen Schutzleiter (Erdkabel).
- IP65** Dust-tight product. Protected against water trickles.
Producto totalmente estanco al polvo. Protegido contra los chorros de agua.
Staubdicht. Schutz gegen das Eindringen von Strahlwasser.
- F** Product that CAN be in contact with normally-flammable materials (wood or others).
Está permitido que el producto marcado con este símbolo esté en contacto con materiales normalmente inflamables (maderas u otros).
Es ist erlaubt Produkte mit diesem Etikett auf normal entflammaren Oberflächen (Holz usw.) zu montieren.
- \sim Alternating current
Corriente alterna
Wechselstrom

EN

The light source for this fitting is not replaceable. When the bulb has reached the end of its life span the entire fitting must be substituted.

ES

La fuente de luz de esta luminaria no es reemplazable. Cuando la fuente de luz alcance el final de su vida, se debe sustituir la luminaria completa.

D

Die Leuchtmittel dieser Leuchte sind nicht austauschbar. Wenn die Leuchtmittel das Ende ihrer Lebensdauer erreicht haben, müssen Sie die gesamte Leuchte ersetzen.

Caution / Precaución / Vorsicht

EN

Before assembling and installing this product, carefully read the following:

-To install on the wall or ceiling, always choose the most adequate fixing tools for the wall or ceiling material.

-If the steel cable or the power cord of this lamp is damaged, it must be replaced only by the manufacturer or their technical service or by a person capacitated to this effect to avoid any risk.

-We recommend reading the manual before installing the lamp. Keep these instructions for future reference.

ES

Antes de proceder al montaje e instalación de esta luminaria, leer detenidamente las siguientes consideraciones.

-Para el montaje de la luminaria a la pared o al techo elegir los elementos de fijación mas adecuados en función del soporte de instalación.

-Si el cable flexible o cordón de esta luminaria está dañado, deberá sustituirse exclusivamente por el fabricante o su servicio técnico, o por una persona con cualificación equivalente con objeto de evitar cualquier riesgo

-Recomendamos leer el manual antes de iniciar la instalación de la luminaria. Guardar estas instrucciones para futuras consultas.

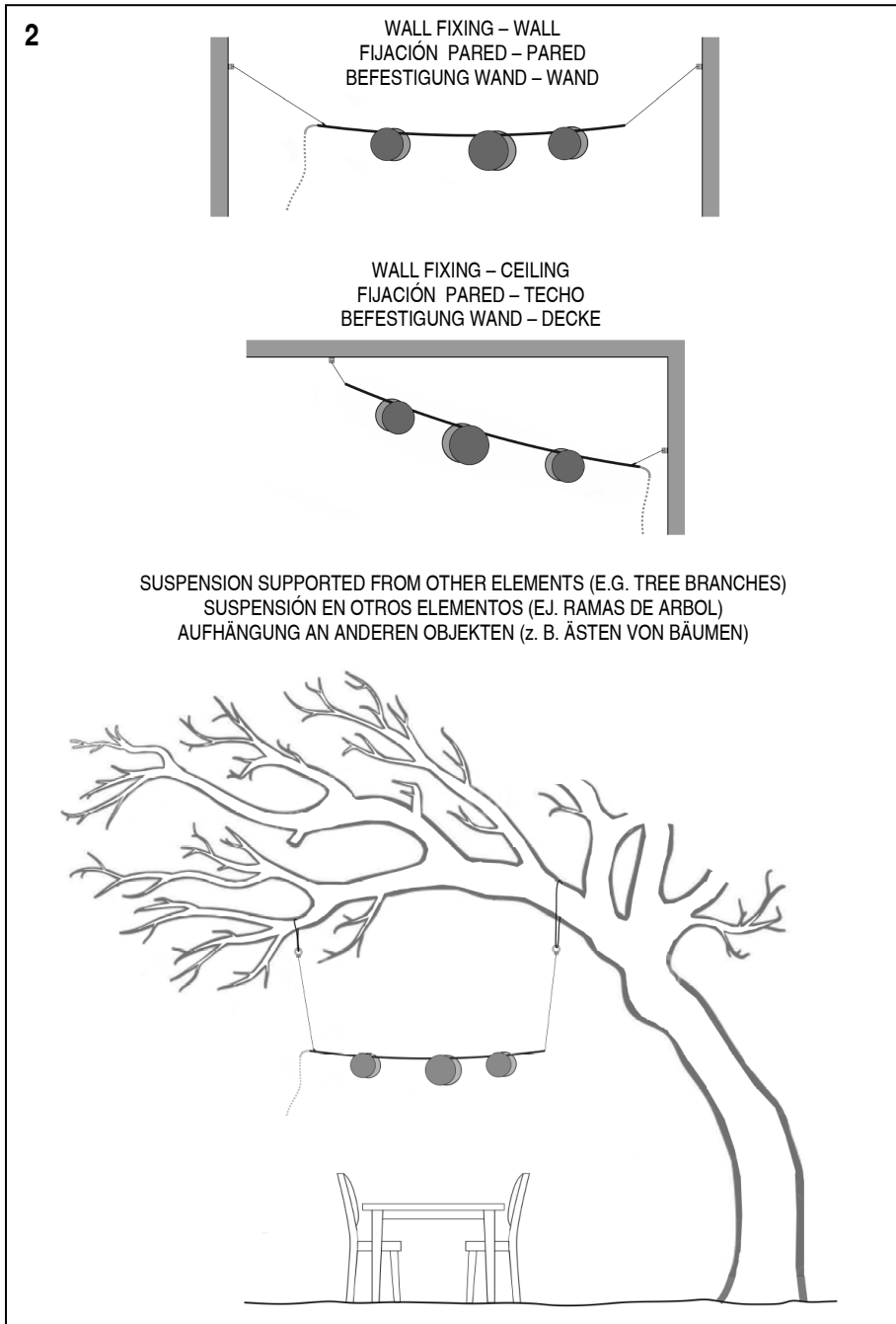
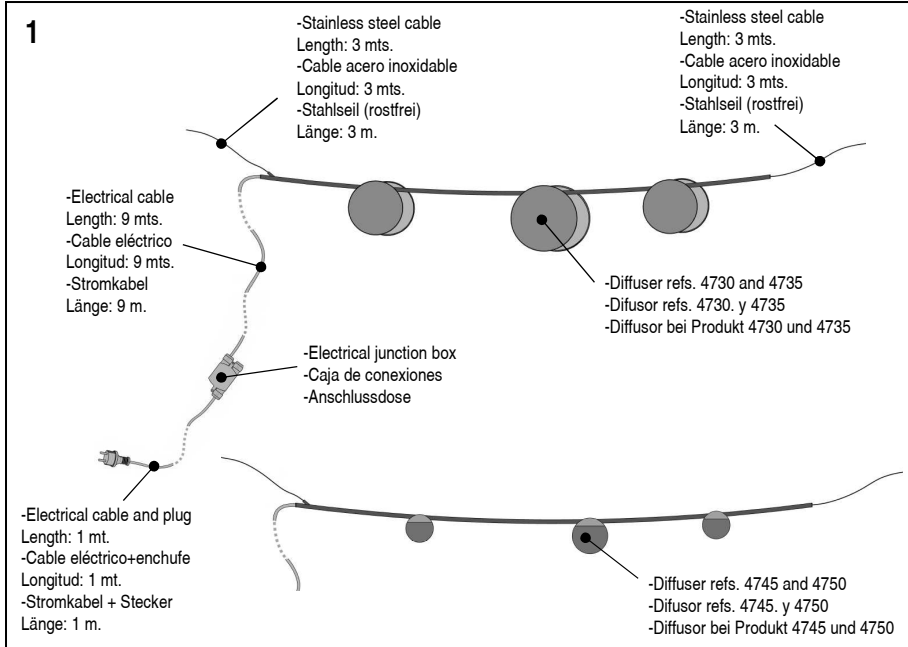
D

Bevor Sie mit der Montage dieser Leuchte beginnen, sollten Sie die folgenden Hinweise in aller Ruhe lesen und berücksichtigen.

-Wählen Sie passend zu der Vorrichtung für die Deckenmontage oder Wandhalterung montage der Leuchte das dafür geeignetste Befestigungsmaterial.

-Wenn das Kabel dieser Leuchte beschädigt werden sollte, muss es ausgetauscht werden. Dies darf ausschließlich nur durch den Fabrikanten, seinem Kundendienst oder einer hierfür qualifizierten Person geschehen, um jegliche Gefahr ausschließen zu können.

-Wir empfehlen vor Montagebeginn die Anleitung zu lesen. Bewahren Sie die Anleitung für etwaige zukünftige Fragen auf.



EN

IMPORTANT NOTICE:

Switch of the mains before installing the lamp.

1. The light fitting consists of a rod on which several light diffuser bodies (3 or 5 units) and the shape (round moon for refs 4730 and 4735, or spherical globe for refs 4745 and 4750) varies depending on the product reference. It's connected to the electrical mains via an integrated plug that extends out of one end of the rod. A stainless steel cable is also provided at each extremity of the rod to facilitate hanging the fitting between two points.

The sketch illustrates the lengths of the cables provided to allow users calculate the required lengths in order to fit in place or suspend where necessary as well as facilitating a mains connection.

2. Three possible assemblies are shown.

FIXED ASSEMBLY: Follow steps 3a through 5a.

SUSPENDED ASSEMBLY: If there are no fixing points available on a surface the fitting can be suspended from other elements using the 2 rings provided. Follow steps 3b through 5b.

ES

IMPORTANTE:

Desconectar el suministro eléctrico antes de realizar la instalación de la luminaria.

1. La luminaria es una varilla en la que van montados varios cuerpos difusores de luz. Dependiendo de la referencia de producto, varía la cantidad de cuerpos (3 o 5 unidades) y la forma (luna redonda en referencias 4730 y 4735, o bola esférica en referencias 4745 y 4750).

Se conecta a su red eléctrica mediante el enchufe integrado en el cable que sale por un extremo de la varilla. De cada uno de los dos extremos de la varilla sale un cable de acero inoxidable, para poder colgarla entre dos puntos. En el dibujo puede ver las longitudes de los tramos de cable suministrados, para que pueda realizar un replanteo previo con el fin de comprobar que, con estas longitudes de cable, lo pueda fijar o suspender donde desee y que alcance a conectar a su toma de corriente.

2. Se muestran tres ejemplos de posibles montajes.

MONTAJE CON FIJACIÓN: Seguir los pasos 3a al 5a.

MONTAJE CON SUSPENSIÓN: Si no dispone de puntos de fijación en una superficie lo puede suspender de otros elementos utilizando las 2 argollas suministradas. Seguir los pasos 3b al 5b.

D

WICHTIG:

Schalten Sie den Strom ab, bevor Sie die Leuchtenmontage realisieren.

1. Die Leuchte besteht aus einer Stange, an der mehrere Diffusoren befestigt sind. Je nach Produkt variiert die Anzahl der Diffusoren (3 oder 5) und die Form (rund-mondförmig bei den Produkten 4730 und 4735, oder kugelförmig bei den Produkten 4745 und 4750).

Die Leuchte wird über den integrierten Stecker des Stromkabels, der am Ende der Stange angebracht ist, ans Stromnetz angeschlossen. Aus beiden Enden der Stange ragt ein rostfreies Stahlseil, um die Leuchte an zwei Punkten zu befestigen.

In der Abbildung sind die Längen der Kabelabschnitte dargestellt, damit Sie die Montage planen und die Leuchte je nach Wunsch ortsfest oder hängend befestigen und an die vorhergesehene Steckdose anschließen können.

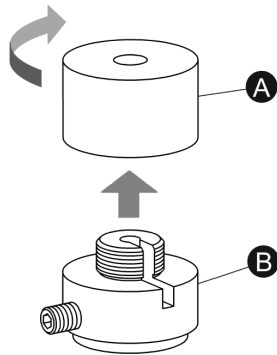
2. Es werden drei mögliche Montagebeispiele aufgezeigt.

ORTSFESTE MONTAGE: Folgen Sie den Schritten 3a-5a.

ABGEHÄNGTE MONTAGE: Wenn keine Befestigungspunkte an einer Oberfläche verfügbar sind, können Sie die Leuchte mit den zwei mitgelieferten Ringschrauben an anderen Objekten aufhängen.

Folgen Sie den Schritten 3b bis 5b.

3a



EN

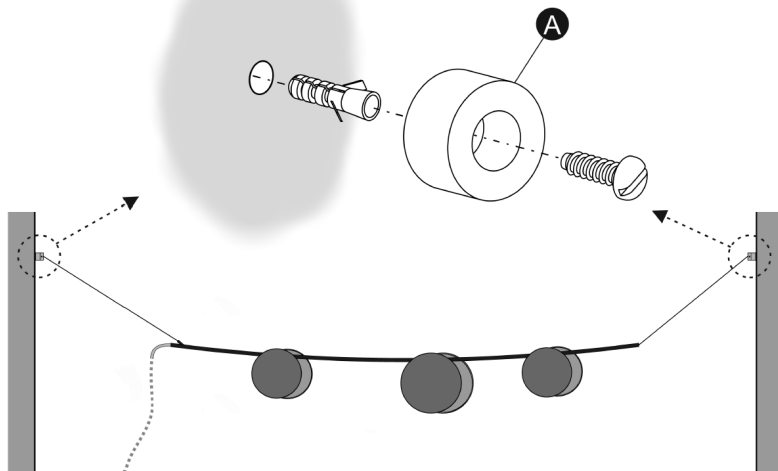
FIXED ASSEMBLY

3a. Unscrew the cover cap (A) for both of the supplied cable suspension units.

4a. When the desired suspension position has been established affix the two cover caps (A) on the surface, using the appropriate screws and plugs (not supplied).

5a. Introduce the stainless steel cable into the plug (B) and screw into the cover cap (A) in such a way that the stainless steel cable passes through the side groove. Then pull the cable to tighten as required and fix by pressing the lateral spigot with the Allen key provided. Then cut the excess cable.

4a



ES

MONTAJE FIJADO

3a. En las dos unidades suministradas de la pieza fijación cable, desenroscar el tapón (A).

4a. En la posición prevista para colgar, fijar los dos tapones (A) en su superficie, utilizando los tornillos y tacos más adecuados, no suministrados.

5a. Introducir el cable de acero en el taco (B) y roscar este en el tapón (A), de forma que el cable de acero salga por la ranura lateral. A continuación estirar para tensar el cable lo que se desee, y fijar apretando la espiga lateral con la llave allen suministrada. Al final, cortar el cable sobrante.

D

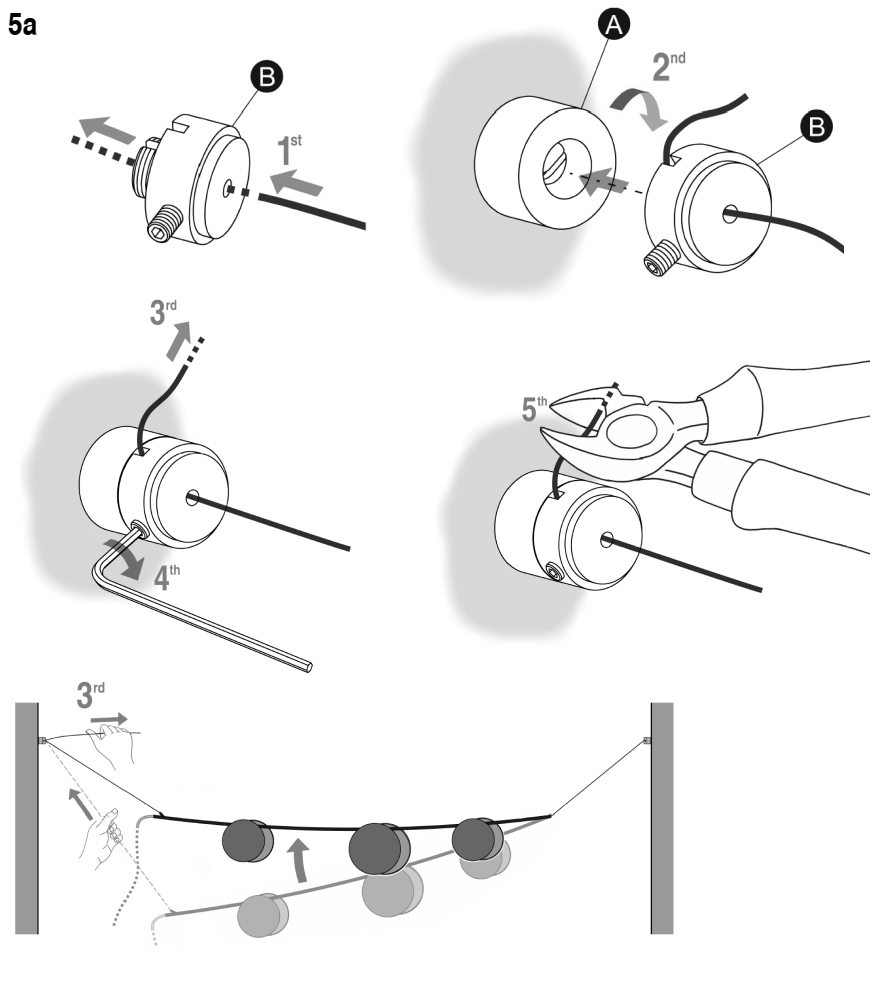
ORTSFESTE MONTAGE

3a. Drehen Sie bei der mitgelieferten, zweiteiligen Kabelhalterung die Schraubkappe (A) ab.

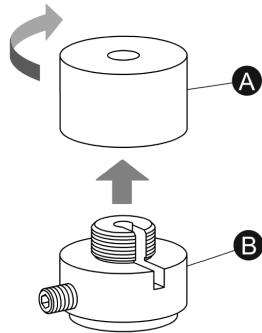
4a. Befestigen Sie die zwei Schraubkappen (A) mit geeigneten Dübeln und Schrauben (werden nicht mitgeliefert) an der gewünschten Position an der Oberfläche.

5a. Führen Sie das Stahlseil in den Kabelhalter (B) ein und drehen Sie diesen so in die Schraubkappe (A), dass das Stahlseil aus dem seitlichen Schlitz herausragt. Ziehen Sie dann das Seil auf die gewünschte Länge und fixieren Sie es, indem Sie die Inbusschraube mit dem mitgelieferten Inbusschlüssel festziehen. Jetzt können Sie das überflüssige Seil abtrennen.

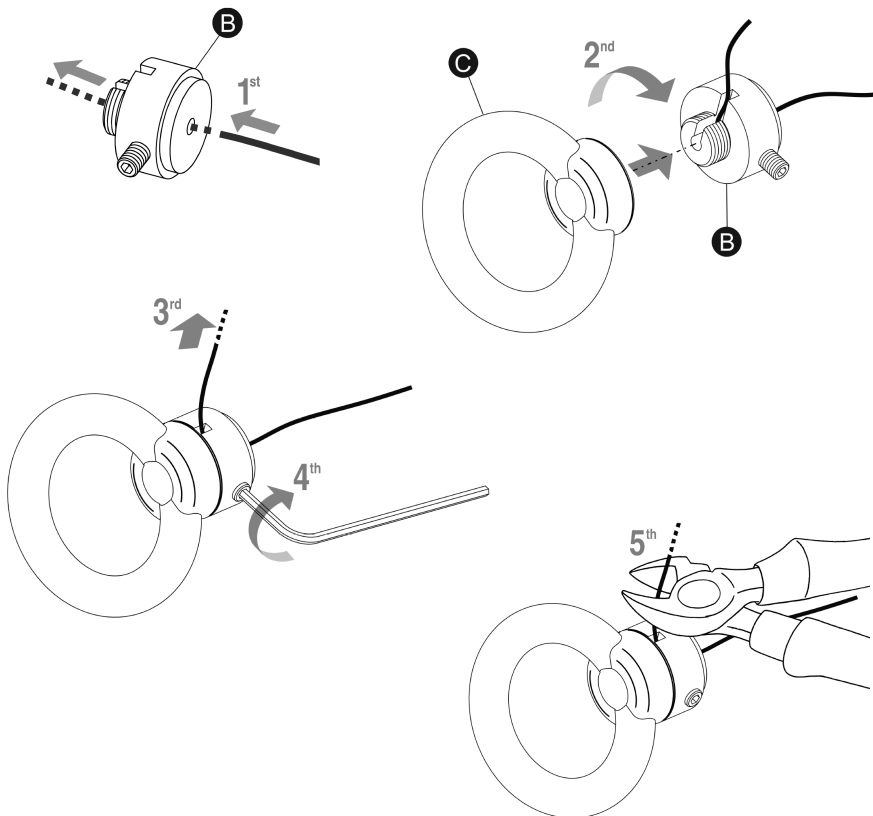
5a



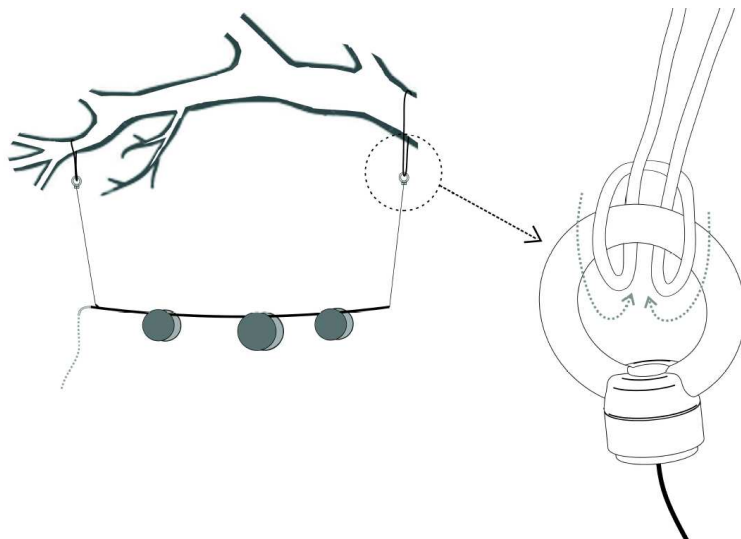
3b



4b



5b

**EN****SUSPENDED ASSEMBLY**

3b. Unscrew the two cover caps (A) for the two cable fixing units provided.

4b. Introduce the stainless steel cable into the plug (B) and screw the ring (C) provided into place in such a way that the stainless steel cable passes through the side groove of the plug. Then pull the cable to tighten it as required and fix in place by tightening the spigot with the Allen key provided. Finally cut the left over cable.

5b. Introduce the cord through the ring and tie a secure knot. Then hang the light fitting affixing the two free ends of the cord in a place where there is a reliable point of support, whether it be the branch of a tree branch, a beam or posts.

ES**MONTAJE SUSPENDIDO**

3b. En las dos unidades suministradas de la pieza fijación cable, desenroscar el tapón (A).

4b. Introducir el cable de acero en el taco (B) y roscar la argolla (C) suministrada, de forma que el cable de acero salga por la ranura lateral del taco. A continuación estirar para tensar el cable lo que se desee, y fijar apretando la espiga lateral con la llave allen suministrada. Al final, cortar el cable sobrante.

5b. Introducir su cuerda a través de la argolla y realizar un nudo seguro. A continuación suspender la luminaria fijando los extremos libres de la cuerda en cualquier sitio en donde haya un punto de anclaje resistente, sea ramas de árboles, vigas o postes por ejemplo.

D**ABGEHÄNGTE MONTAGE**

3b. Drehen Sie bei der mitgelieferten, zweiteiligen Kabelhalterung die Schraubkappe (A) ab.

4b. Führen Sie das Stahlseil in den Kabelhalter (B) ein und drehen Sie die Ringschraube (C) so, dass das Stahlseil aus dem seitlichen Schlitz des Kabelhalters herausragt. Ziehen Sie dann das Seil auf die gewünschte Länge und fixieren Sie es, indem Sie die Inbusschraube mit dem mitgelieferten Inbusschlüssel festziehen. Jetzt können Sie das überflüssige Seil abtrennen.

5b. Führen Sie Ihr Halteseil (nicht mitgeliefert) durch die Ringschraube und machen Sie einen sicheren Knoten. Hängen Sie dann die Leuchte auf, indem Sie die beiden Enden des Halteseils an Punkten mit belastbarer Verankerung (beispielsweise Äste, Balken oder Pfosten) aufhängen.

EN

The interior of the diffusers is not completely watertight making it possible periodic cleaning will be required.

The body of the light diffuser varies depending on the product reference

For maintenance of the diffuser refs 4730 and 4735 follow steps 6c through 13c.

For maintenance of the diffuser refs 4745 and 4750 follow steps 6d through 7d.

ES

El interior de los difusores no es completamente estanco, por lo que puede necesitar de una limpieza periódica.

El cuerpo difusor de luz es diferente dependiendo de la referencia de producto.

Para el mantenimiento de los difusores de las referencias 4730 y 4735, seguir los pasos 6c al 13c.

Para el mantenimiento de los difusores de las referencias 4745 y 4750, seguir los pasos 6d al 7d.

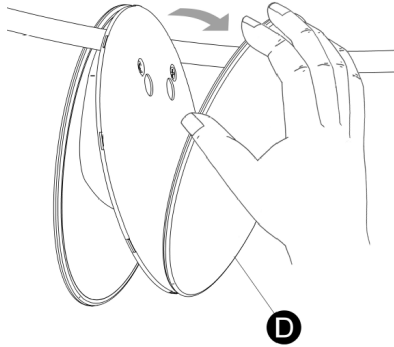
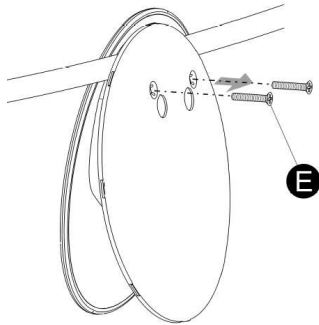
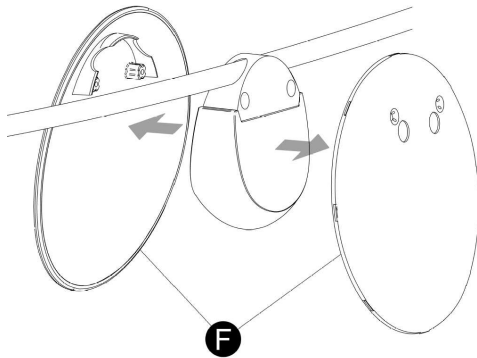
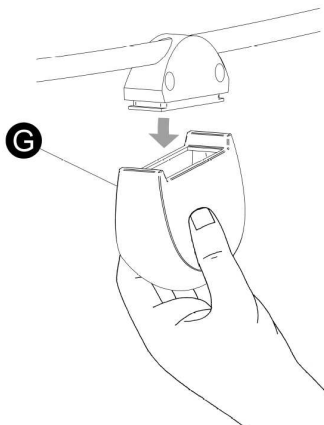
D

Das Innere der Diffusoren ist nicht vollkommen dicht, so dass diese regelmäßig gereinigt werden sollten.

Das Gehäuse des Diffusors variiert je nach Produkt.

Befolgen Sie bei der Wartung der Diffusoren mit den Produktnummern 4730 und 4735 die Schritte 6c bis 13c.

Befolgen Sie bei der Wartung der Diffusoren mit den Produktnummern 4745 und 4750 die Schritte 6d bis 7d.

6c**7c****8c****9c****EN**

MAINTENANCE OF THE DIFFUSERS REFS. 4730 AND 4735

6c. Detach one of the cover panels (D).

NOTE: If you do not see the screws in place (E) the cover of the opposite side will also have to be detached because they are only assembled on one of the sides,

7c. Remove the side screws (E).

8c. After removing the screws the discs (F) can be disassembled.

9c. Take the rubber (G) diffuser off for cleaning.

ES

MANTENIMIENTO DIFUSORES REFS. 4730 Y 4735

6c. Desencajar una de las tapas laterales (D).

NOTA: Si no ve los tornillos montados (E), tendrá que desencajar también la tapa del otro lado, porque solo van montados en uno de los dos lados.

7c. Extraer los dos tornillos laterales (E).

8c. Después de quitar los tornillos se desmontan los discos (F).

9c. Quitar el difusor de goma (G) para su limpieza.

D

WARTUNG DER DIFFUSOREN mit den Nummern 4730 und 4735

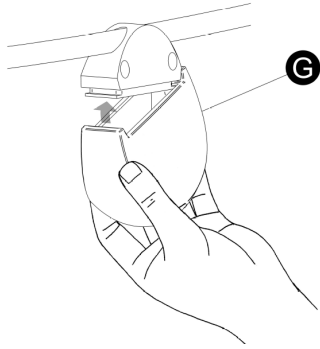
6c. Entfernen Sie eine der seitlichen Abdeckungen (D). **HINWEIS:** Wenn Sie die Befestigungsschrauben (E) nicht sehen, müssen Sie auch die Abdeckung der anderen Seite lösen, da die Abdeckungen nur auf einer Seite verschraubt werden.

7c. Lösen Sie die zwei seitlichen Schrauben (E).

8c. Entfernen Sie nach dem Lösen der Schrauben die Scheiben (F).

9c. Entnehmen Sie den Gummi-Diffusor (G), um ihn zu reinigen.

10c



EN

10c. After maintenance assemble the diffuser (G) again in such a way that it is completely secure in its casing.

11c. Join the discs (F).

12c. Thread the two side screws (E) without using excessive force.

13c. Assemble the side panel (D). Place the two interior faces of the cover panel and disc together and press till they click into place.

ES

10c. Después del mantenimiento, volver a montar el difusor (G), de forma que quede bien encajado en su alojamiento.

11c. Encajar los discos (F).

12c. Roscar los dos tornillos laterales (E), sin ejercer excesiva presión.

13c. Montar la tapa lateral (D). Orientar los dos salientes interiores de la tapa con su alojamiento del disco y apretar hasta que quede bien clipada.

D

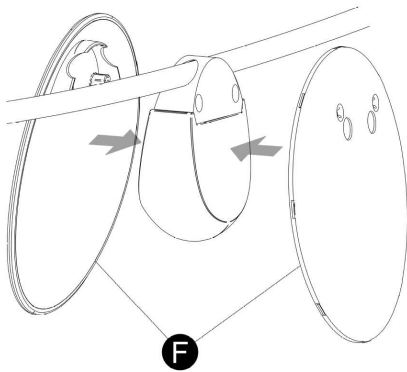
10c. Montieren Sie den Diffusor (G) nach der Wartung so, dass er sicher in der Halterung sitzt.

11c. Befestigen Sie die Scheiben (F).

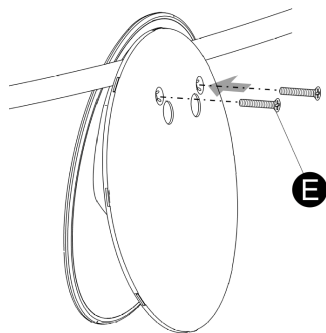
12c. Ziehen Sie die zwei seitlichen Schrauben (E) an, ohne übermäßig Druck auszuüben.

13c. Montieren Sie die seitliche Abdeckung (D). Richten Sie die zwei inneren Vorsprünge der Abdeckung an der Aufnahme der Scheibe aus und drücken Sie, bis diese richtig einrastet.

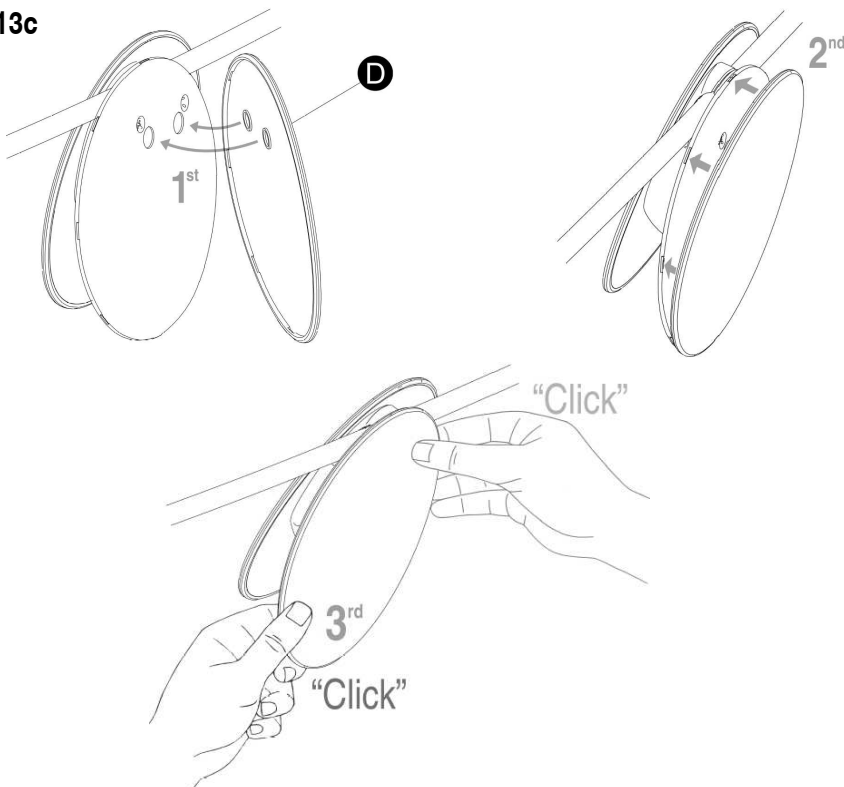
11c



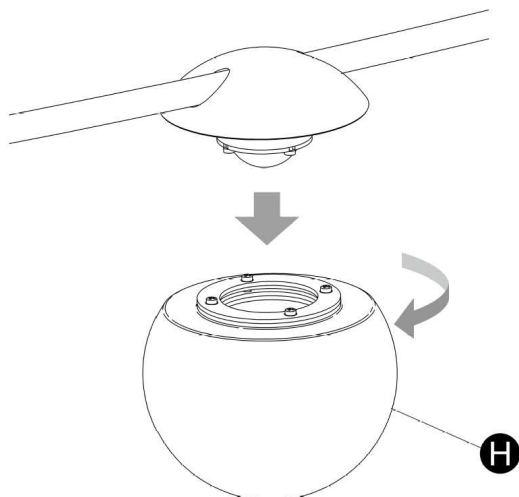
12c



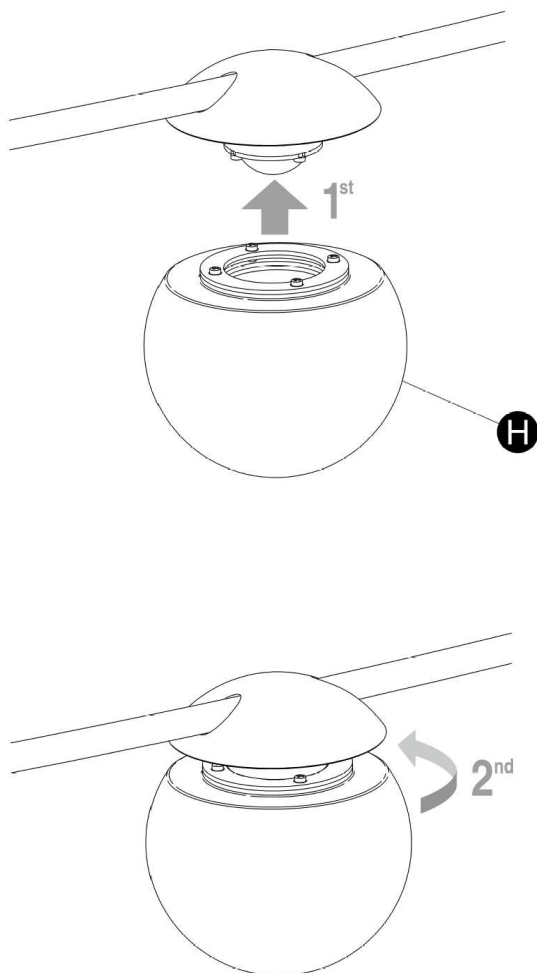
13c



6d



7d



EN

**MAINTENANCE FOR GLASS DIFFUSERS
REFS. 4745 AND 4750**

6d. Unscrew the globe diffuser (H) for cleaning.
7d. After maintenance, assemble the globe diffuser (H) in place again, using the free hand to screw into place without exerting excessive force.

IMPORTANT: IF THE DIFFUSER HAS BECOME CRACKED OR DAMAGED THE PRODUCT SUPPLIER SHOULD BE CONTACTED.

IMPORTANT NOTE: The opal glass has a principal character as it has been elaborated with craftsmanship -blown with mouth- in a natural way that could be presented as a result some small bubbles, including diverse materials, relieve thread, differences in thickness and lines. this lack of precision is accredited to the sensitive craft work, the exclusiveness and authenticity of the opal glass blown with mouth.

ES

**MANTENIMIENTO DIFUSORES DE VIDRIO
REFS. 4745 Y 4750**

6d. Desenroscar la bola difusor (H) para su limpieza.
7d. Después del mantenimiento, volver a montar la bola difusor (H), roscando con la mano hasta hacer tope, sin ejercer excesiva presión.

IMPORTANTE: EN CASO DE DETERIORO O FISURA DEL DIFUSOR, DEBE ACUDIR AL DISTRIBUIDOR DEL PRODUCTO.

NOTA IMPORTANTE: El vidrio opal tiene como característica principal el estar elaborado artesanalmente -soplado a boca-, de esta manera resulta natural que puedan presentar algunas pequeñas burbujas, inclusiones de material diverso, hilos en relieve, diferencias de espesor y rayas. Estas imprecisiones acreditan el sentido artesanal, de exclusividad y autenticidad del vidrio opal soplado a boca.

D

**WARTUNG DER GLAS-DIFFUSOREN
MIT DEN NUMMERN 4745 UND 4750**

6d. Entfernen Sie den Kugeldiffusor (H), um ihn zu reinigen.

7d. Montieren Sie nach der Wartung den Kugeldiffusor (H), indem Sie ihn von Hand bis zum Anschlag festdrehen, ohne übermäßig Druck auszuüben.

WICHTIG: BEI BESCHÄDIGUNG ODER RISSBILDUNG DES DIFFUSORS MÜSSEN SIE SICH AN DEN HÄNDLER WENDEN.

WICHTIGER HINWEIS: Opalglass hat als prinzipielles charakteristikum die handwerkliche herstellung - mundgeblasen. daher erscheint folgendes natürlich: einige kleine luftblasen, materialeinschlüsse, streifen, differenzen in materialstärke. diese ungenauigkeiten unterstreichen den handwerklichen sinn, die exklusivität und die authentität des mundgeblasenen opalglasses.

Maintenance / Mantenimiento / Instandhaltung

EN -Use a slightly-wet cotton cloth for cleaning.

-In case of malfunction or damage, please contact the retailer who sold the lamp.

ES -Para limpiar la luminaria, usar un paño de algodón ligeramente humedecido en agua.

-En caso de avería o incidente con la luminaria, contactar directamente con el establecimiento en que se adquirió.

D -Zur Reinigung der Leuchte nutzen Sie einen leicht angefeuchteten Baumwoll-Lappen.

-Im Falle des Ausfalls oder einer Fehlfunktion der Leuchte setzen Sie sich direkt mit dem Unternehmen in Verbindung bei dem Sie die Leuchte bezogen haben.

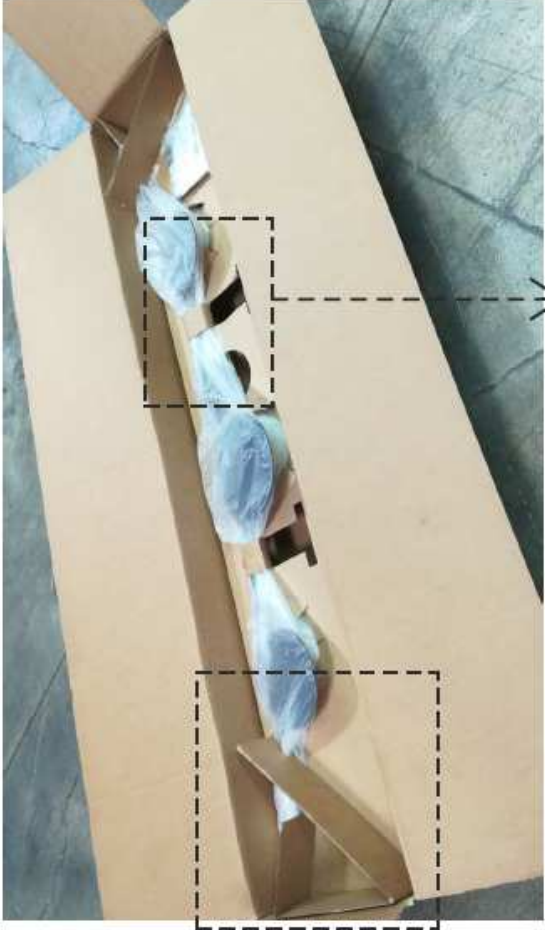
VIBIA

LIGHT IS CREATION

2nd



1st



3rd



4th

