



Brisa

Design by Lievore, Altherr, Molina

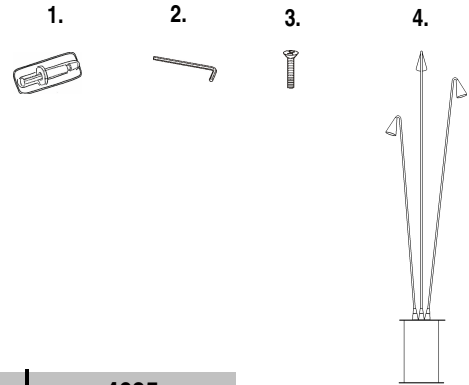
VIBIA
LIGHT IS CREATION

ASSEMBLY INSTRUCTIONS INSTRUCCIONES DE MONTAJE MONTAGEANLEITUNG

SUPPLIED MATERIAL

MATERIAL SUMINISTRADO

GELIEFERTES MATERIAL



	4635
1 Tube of thermal grease / Tubo silicona térmica / Röhrchen mit Wärmeleitpaste	1 un.
2 Allen key / Llave allen / Inbusschlüssel	1 un.
3 Screws / Tornillos / Schrauben	3 un.
4 Lamp structure / Estructura luminaria / Leuchten-Struktur	1 un.

TECHNICAL SPECIFICATIONS

ESPECIFICACIONES TÉCNICAS

TECHNISCHE DATEN

4635. Net Weight / Peso Neto / Netto-Gewicht 3,80 Kg 3 x LED 3W 700mA

- Class I. Product with an additional protection cable (grounds).
Clase I. Aparato con un cable protector adicional (toma de tierra).
Klasse I. Apparat mit zusätzlichen Schutzleiter (Erdkabel).
- Dust-tight product. Protected against water trickles.
Producto totalmente estanco al polvo. Protegido contra los chorros de agua.
Staubdicht. Schutz gegen das Eindringen von Strahlwasser.
- Product that CAN be in contact with normally-flammable materials (wood or others).
Está permitido que el producto marcado con este símbolo esté en contacto con materiales normalmente inflamables (maderas u otros).
Es ist erlaubt Produkte mit diesem Etikett auf normal entflammbaren Oberflächen (Holz usw.) zu montieren.
- Alternating current
Corriente alterna
Wechselstrom

Caution / Precaución / Vorsicht

EN

Before assembling and installing this product, carefully read the following:

- Switch of the mains before installing the lamp.
- If the steel cable or the power cord of this lamp is damaged, it must be replaced only by the manufacturer or their technical service or by a person capacitated to this effect to avoid any risk.
- We recommend reading the manual before installing the lamp. Keep this instructions for future reference.

ES

Antes de proceder al montaje e instalación de esta luminaria, leer detenidamente las siguientes consideraciones.

- Desconectar el suministro eléctrico antes de proceder a la instalación de la luminaria.
- Si el cable flexible o cordón de esta luminaria está dañado, deberá sustituirse exclusivamente por el fabricante o su servicio técnico, o por una persona con cualificación equivalente con objeto de evitar cualquier riesgo
- Recomendamos leer el manual antes de iniciar la instalación de la luminaria. Guardar estas instrucciones para futuras consultas.

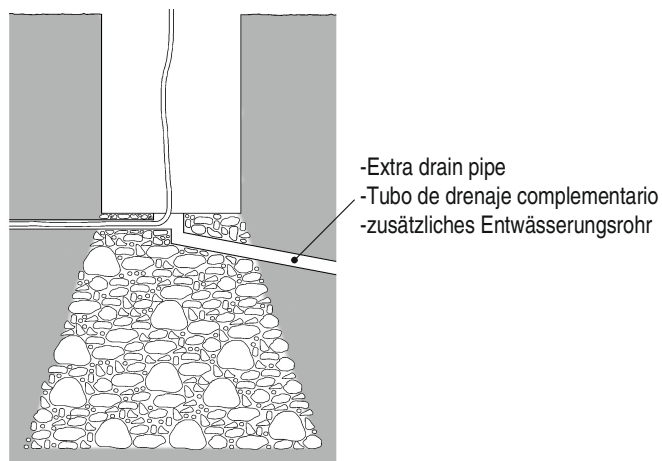
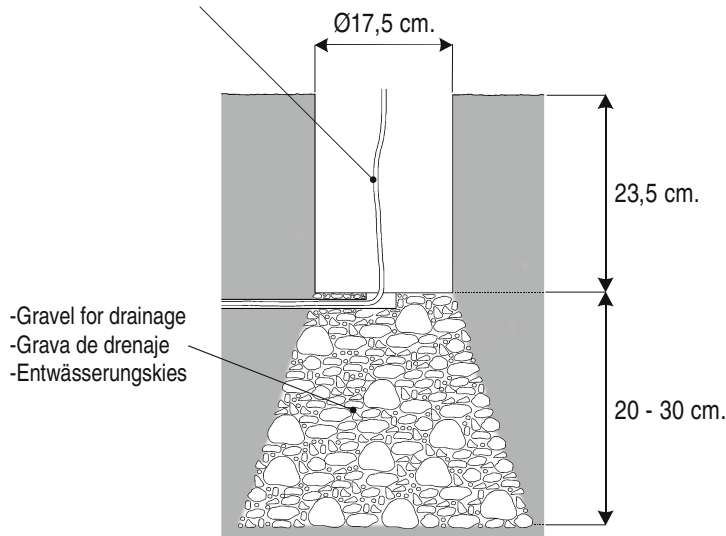
D

Bevor Sie mit der Montage dieser Leuchte beginnen, sollten Sie die folgenden Hinweise in aller Ruhe lesen und berücksichtigen.

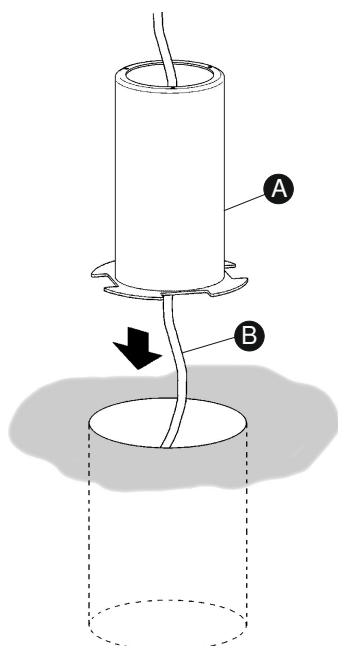
- Schalten Sie vor dem elektrischen Anschluss den Strom ab.
- Wenn das Kabel dieser Leuchte beschädigt werden sollte, muss es ausgetauscht werden. Dies darf ausschliesslich nur durch den Fabrikanten, seinem Kundendienst oder einer hierfür qualifizierten Person geschehen, um jegliche Gefahr ausschliessen zu können.
- Wir empfehlen vor Montagebeginn die Anleitung zu lesen. Bewahren Sie die Anleitung für etwaige zukünftige Fragen auf.

1

-Mains power cable
-Cable de su instalación eléctrica
-Kabel Ihrer Elektroinstallation



2



EN

IMPORTANT NOTICE:

Switch off the mains before installing the lamp.

1. Make a hole in the ground of Ø17,5 cm and 23,5 cm deep to set the casing (A) into, and provide a gravel drainage system 20-30cm deep if the ground is sandy. If the lamp is to be set into concrete, provide for the most suitable drainage system.

IMPORTANT: Carry out a trial by filling the hole with water and waiting 30 minutes; if the water has not drained away completely by this time, fit an extra drainage system.

2. Insert the casing (A) in the resulting hole, running the power cable (B) through inside it. Enough length of cable must stick out above the ground to make the power connection.

NOTE: Before filling in with cement, make sure the threaded holes in the top are in the right position for the light fitting to face in the desired direction once installed.

ES

IMPORTANTE:

Desconectar el suministro eléctrico antes de realizar la instalación de la luminaria.

1. Realizar un orificio en el suelo de Ø17,5 cm. y 23,5 cm. de profundidad para poder empotrar el cuerpo (A), dejando preparado debajo un sistema de drenaje de entre 20 y 30 cm. con base de grava, si el terreno es arenoso. En caso de que se empotre en hormigón, prever el sistema de drenaje más adecuado.

IMPORTANTE: Realizar la prueba de llenar de agua el orificio y esperar 30 minutos, si después de este tiempo no se ha evacuado todo el agua, hacer un sistema de drenaje complementario.

2. Introducir el cuerpo (A) en el agujero realizado pasando a través de su interior la manguera de conexión eléctrica (B). Debe sobresalir del suelo la longitud necesaria de manguera para facilitar la conexión eléctrica.

NOTA: Antes de rellenar de pasta asegurarse que la posición de los tres taladros roscados superiores queden bien orientados para que la luminaria una vez instalada quede en la dirección deseada.

D

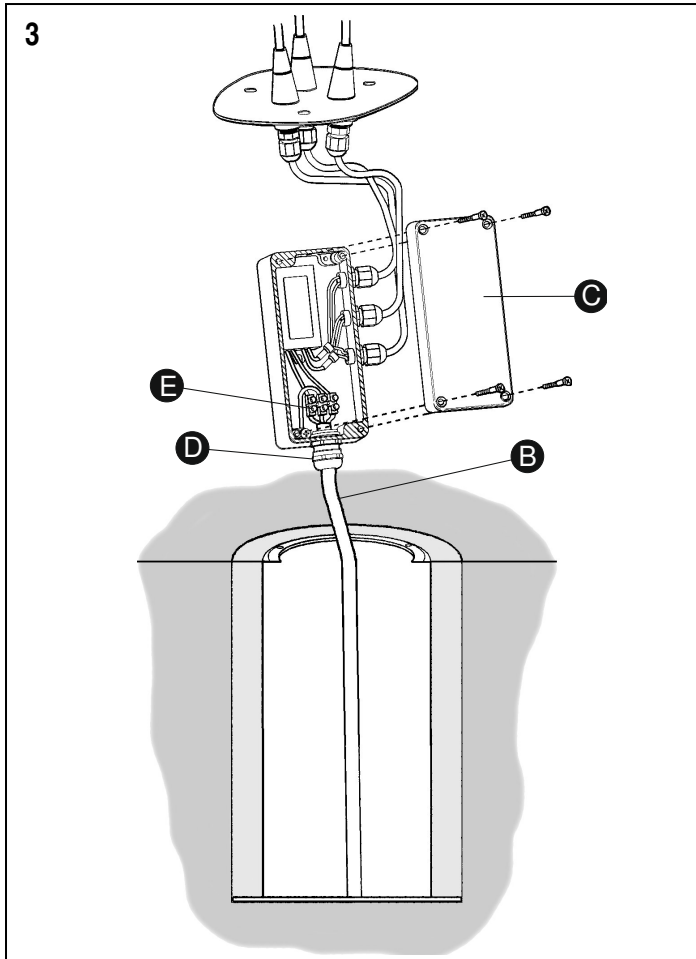
WICHTIG:

Schalten Sie den Strom ab, bevor Sie die Leuchtenmontage realisieren.

1. Fertigen Sie zum Versenken des Einbautopfes (A) im Boden eine Öffnung von Ø 17,5 cm und 23,5 cm Tiefe an, unterhalb muss sich bei sandigem Boden ein aus Kies bestehendes Entwässerungssystem von 20 bis 30 cm befinden. **WICHTIG:** Machen Sie die Probe, indem Sie die Öffnung mit Wasser füllen und 30 Minuten warten. Ist das Wasser nach dieser Zeit nicht vollständig abgelaufen, muss ein zusätzliches Entwässerungssystem angelegt werden. Beim Einbau in Beton ein angemessenes Entwässerungssystem auswählen.

2. Setzen Sie nun den Einbautopf (A) – zusammen mit dem sich in seinem Innern befindenden Stromschlauch (B) – in die angefertigte Öffnung ein. Der Stromschlauch muss hierbei soweit über den Boden hinausragen, dass problemlos der elektrische Anschluss durchgeführt werden kann.

HINWEIS: Vergewissern Sie sich vor dem Auftragen der Spachtelmasse, dass die oberen Gewindebohrungen richtig ausgerichtet sind, damit die Leuchte nach der Installation auch wie gewünscht sitzt.

**EN**

3. Fill in the hole with cement until it is flush with the ground and make the electrical connection:

One: Remove the 4 screws from the wiring box and open up the cover (C).

Two: Loosen the cable gland (D) in order to insert the cable (B) into the wiring box.

Three: Make the electrical connection in the box (E).

IMPORTANT: This model is ready for direct connection to an IP 65-class power point. The cable used must be H05 RN-F <HAR> or better rubber, between 7 and 12mm in diameter.

4. After making all the connections, tighten up the cable gland (D) firmly once more. You are advised to seal where the mains power cable enters the box as shown in the drawing, using the syringe of thermal silicon grease supplied (F).

5. Fit the cover (C) with the 4 screws and remember to tighten the cable gland to ensure it is sealed.

ES

3. Rellenar con pasta el hueco hasta enrasar con la superficie y realizar la conexión eléctrica:

Primero: Desmontar los 4 tornillos de la caja de conexión para extraer la tapa (C).

Segundo: Aflojar el prensacables (D) para introducir el cable (B) en la caja de conexión.

Tercero: Realizar la conexión eléctrica en el terminal (E).

IMPORTANTE: El modelo va preparado para ser conectado directamente a una toma de corriente cumpliendo un IP 65. El cable utilizado debe ser de goma o superior tipo H05 RN-F <HAR> de entre 7 y 12 mm. de diámetro.

4. Una vez realizadas todas las conexiones, volver a apretar fuertemente el prensacables (D). Se recomienda sellar la entrada del cable de su instalación por la parte interior de la caja de conexiones, según se ve en el dibujo, con la jeringuilla de silicona térmica suministrada (F).

5. Montar la tapa (C) asegurándola con los 4 tornillos.

D

3. Füllen Sie nun die Öffnung mit Spachtelmasse auf, sodass sie bündig mit der Oberfläche abschließt und führen Sie den Stromanschluss wie folgt durch:

Erstens: Lösen Sie vom Klemmenkasten die 4 Schrauben und entfernen Sie den Deckel (C).

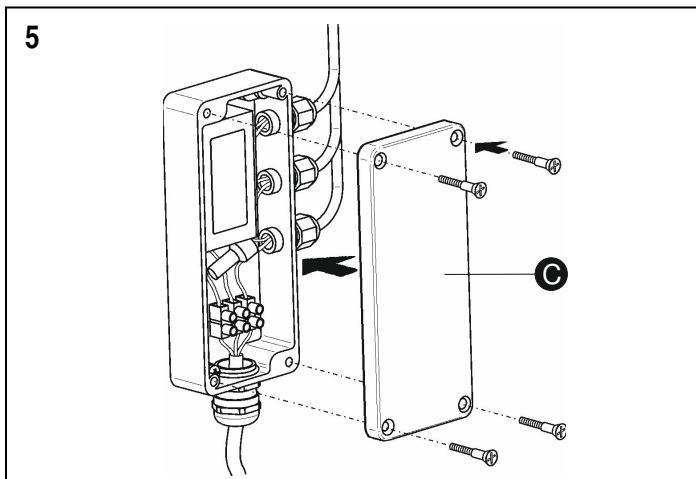
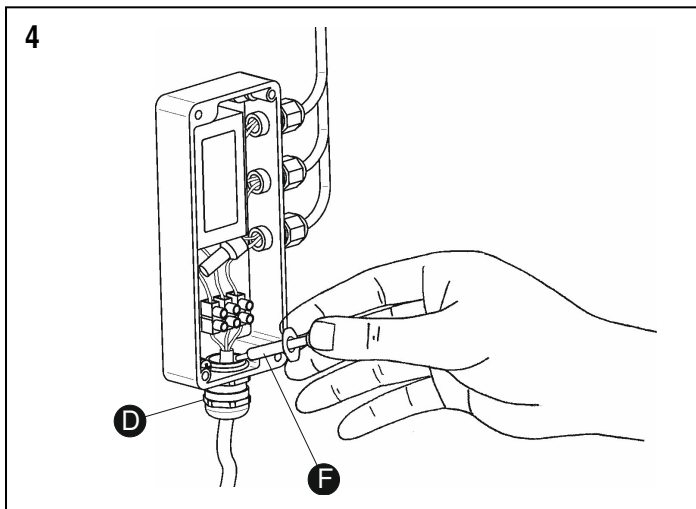
Zweitens: Lockern Sie die Kabelklemmen (F), um dann das Kabel (B) einzuführen und die Verbindung im Klemmenkasten herzustellen.

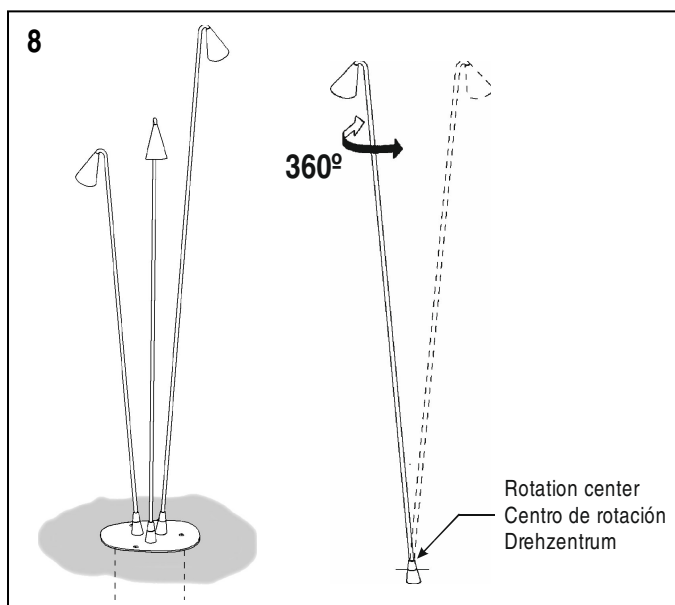
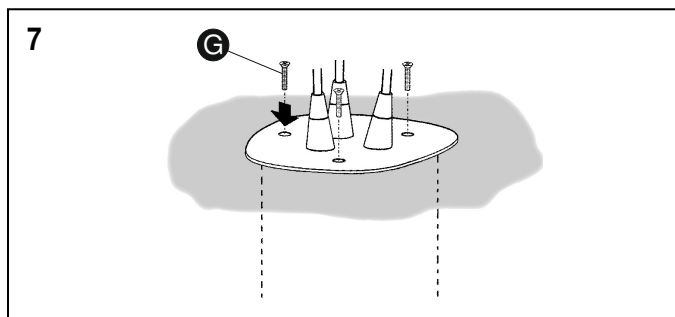
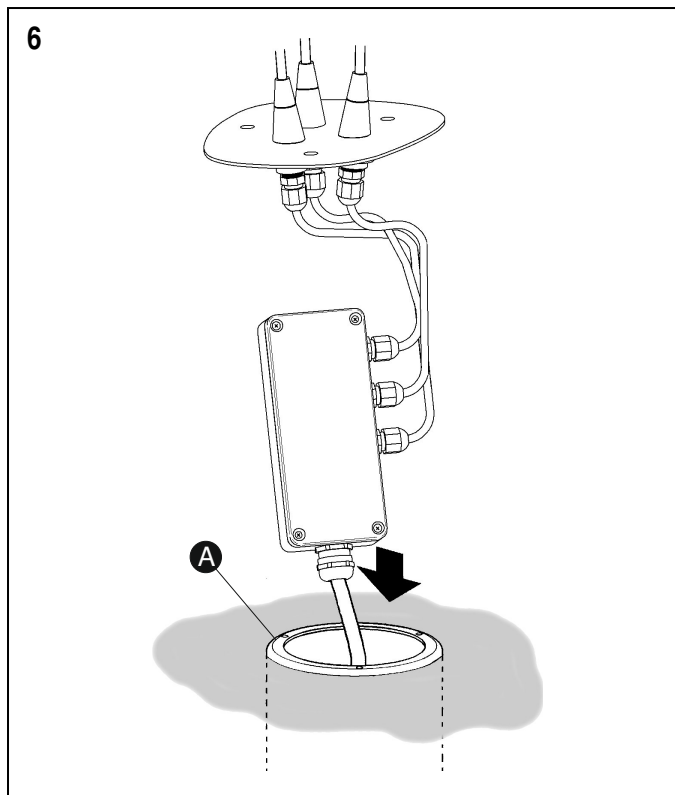
Drittens: Führen Sie den Anschluss ans Stromnetz durch Kasten (E).

WICHTIG: Das Modell ist für den direkten Anschluss an eine Steckdose mit Schutzgrad IP 65 konzipiert. Das verwendete Stromkabel muss mindestens eine Gummiummantelung des Typs H05 RN-F <HAR> mit einem Durchmesser zwischen 7 und 12 mm aufweisen.

4. Nachdem alle Kabel angeschlossen sind, die Kabelklemmen (D) wieder fest zudrücken. Die Kabelöffnung sollte – wie auf der Abbildung zu sehen – mithilfe der im Lieferumfang enthaltenen Wärmeleitpastenspritze (F) versiegelt werden.

5. Bringen Sie den Deckel (C) wieder mithilfe der 4 Schrauben an.



**EN**

6. Insert the sealed wiring box and fit the cables inside the casing set into the ground (A).
7. Put in the three screws (G) supplied to secure the fitting.
8. Each rod can be rotated separately as shown.

ES

6. Introducir la caja de conexiones cerrada y acomodar los cables en el interior del cuerpo empotrado (A).
7. Montar los tres tornillos suministrados (G) para asegurar el conjunto.
8. Cada varilla por separado ofrece la posibilidad del movimiento de rotación según se indica.

D

6. Führen Sie den verschlossenen Klemmenkasten in den Einbautopf ein (A) und verlegen Sie die Kabel.
7. Befestigen Sie zum sicheren Halt der Leuchteneinheit die drei im Lieferumfang enthaltenen Schrauben (G).
8. Jeder einzelne Drehstab der Leuchte kann wie angezeigt gedreht werden.

Maintenance / Mantenimiento / Instandhaltung

EN -Use a slightly-wet cotton cloth for cleaning.

-In case of malfunction or damage, please contact the retailer who sold the lamp.

ES -Para limpiar la luminaria, usar un paño de algodón ligeramente humedecido en agua.

-En caso de avería o incidente con la luminaria, contactar directamente con el establecimiento en que se adquirió.

D -Zur Reinigung der Leuchte nutzen Sie einen leicht angefeuchteten Baumwoll-Lappen.

-Im Falle des Ausfalls oder einer Fehlfunktion der Leuchte setzen Sie sich direkt mit dem Unternehmen in Verbindung bei dem Sie die Leuchte bezogen haben.