

Fold

Design by Arik Levy

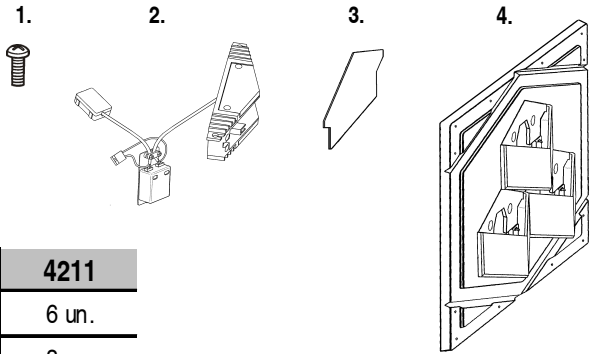
VIBIA
LIGHT IS CREATION

ASSEMBLY INSTRUCTIONS INSTRUCCIONES DE MONTAJE MONTAGEANLEITUNG

SUPPLIED MATERIAL

MATERIAL SUMINISTRADO

GELIEFERTES MATERIAL



	4211
1 Short screw / Tomillo corto / Kurzschraube	6 un.
2 Spotlight assembly / Conjunto foco / Strahlereinheit	3 un.
3 Cover / Tapa / Abdeckung	3 un.
4 Plaster surround / Marco escayola / Gipsrahmen	1 un.

TECHNICAL SPECIFICATIONS

ESPECIFICACIONES TÉCNICAS

TECHNISCHE DATEN

4211. Net Weight / Peso Neto / Netto-Gewicht 7 Kg 6 x LED 3W 700 mA ~ 50 Hz

- Class I. Product with an additional protection cable (grounds).
Clase I. Aparato con un cable protector adicional (toma de tierra).
Klasse I. Apparat mit zusätzlichen Schutzleiter (Erkabel).
- Product protected against solid object as big as or bigger than 12 mm. No protection against water.
Producto protegido contra la penetración de cuerpos sólidos de tamaño igual o superior a 12 mm. Sin protección al agua.
Produkt ist geschützt gegen das Eindringen von Fremdkörpern >12mm. Kein Schutz gegen Eindringen von Wasser.
- Product that CAN be in contact with normally-flammable materials (wood or others).
Está permitido que el producto marcado con este símbolo esté en contacto con materiales normalmente inflamables (maderas u otros).
Es ist erlaubt Produkte mit diesem Etikett auf normal entflammaren Oberflächen (Holz usw.) zu montieren.
- Alternating current
Corriente alterna
Wechselstrom

Caution / Precaución / Vorsicht

EN

Before assembling and installing this product, carefully read the following:

- Switch off the mains before installing the lamp.
- To install on the wall, always choose the most adequate fixing tools for the wall material.
- This lamp is for indoor use only, excluding bathrooms or any type of humid surface.
- We recommend reading the manual before installing the lamp. Keep these instructions for future reference.

ES

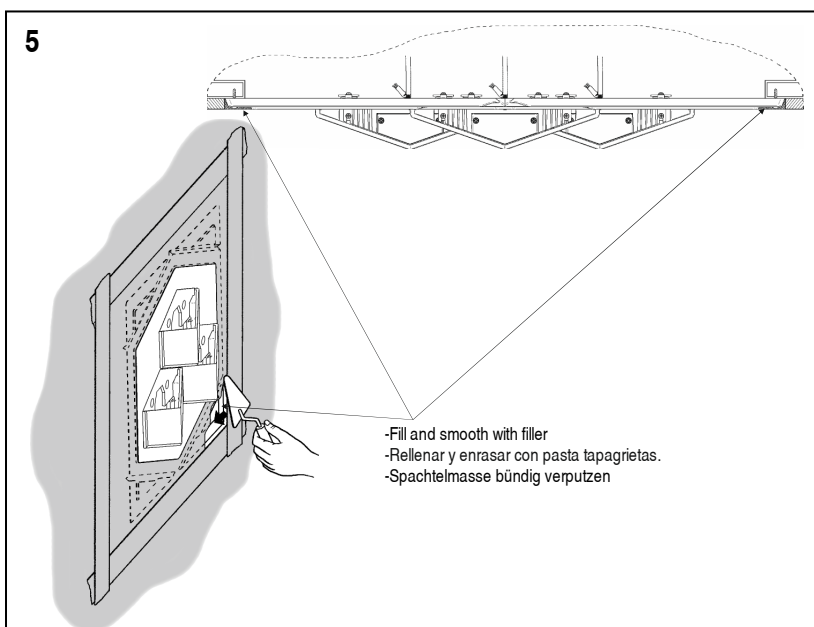
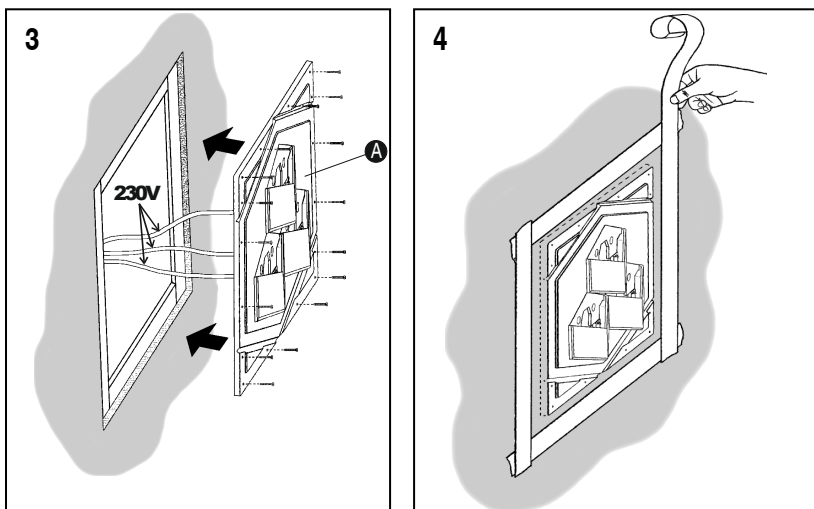
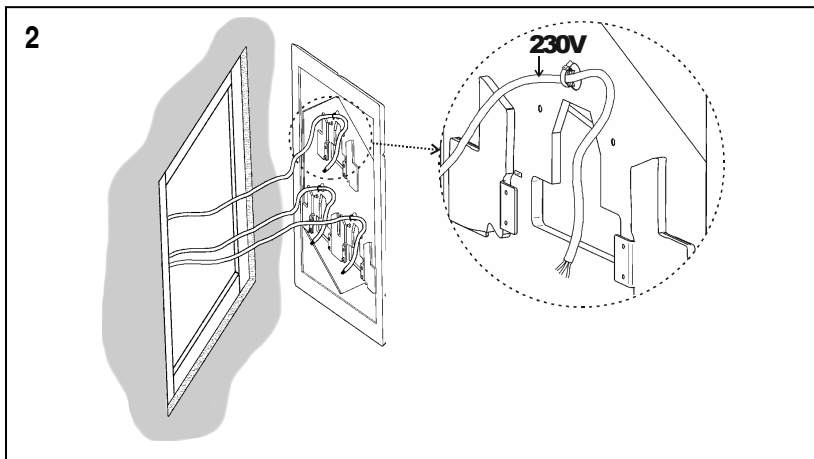
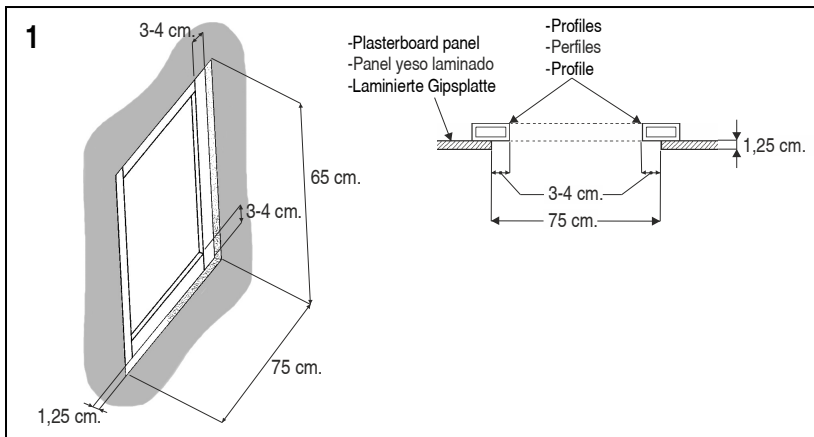
Antes de proceder al montaje e instalación de esta luminaria, leer detenidamente las siguientes consideraciones.

- Desconectar el suministro eléctrico antes de proceder a la instalación de la luminaria.
- Para el montaje de la luminaria a la pared elegir los elementos de fijación mas adecuados en función del soporte de instalación.
- Esta luminaria es apta únicamente para su uso en interior, excepto en baños o cualquier tipo de superficie húmeda.
- Recomendamos leer el manual antes de iniciar la instalación de la luminaria. Guardar estas instrucciones para futuras consultas.

D

Bevor Sie mit der Montage dieser Leuchte beginnen, sollten Sie die folgenden Hinweise in aller Ruhe lesen und berücksichtigen.

- Schalten Sie vor dem elektrischen Anschluss den Strom ab.
- Wählen Sie passend zu der Vorrichtung für die Wandhalterung montage der Leuchte das dafür geeignetste Bevestigungsmaterial.
- Diese Leuchte ist ausschließlich für den Gebrauch im Innenbereich vorgesehen, außer Bädern oder anderen Feuchträumen.
- Wir empfehlen vor Montagebeginn die Anleitung zu lesen. Bewahren Sie die Anleitung für etwaige zukünftige Fragen auf.

**EN****IMPORTANT NOTICE:**

Switch off the mains before installing the lamp.

1. To install the lamp, the assembler must first mount the most suitable profiles (not supplied) in the plasterboard panel, to guarantee correct assembly of the plaster frame.

Follow these instructions:

-The hole in the plasterboard panel needs to be 75x65 cm.

-The profiles must protrude between 3 and 4 cm along the full perimeter

-The plaster frame of the whole fitting must be 1.25 cm deep in order to be level with the surface area..

2. Run the three wires (230V) from your power supply through the corresponding collars mounted on the back of the frame and press on the collars to fix each of the wires in place.

NB: Leave a length of cable at least 20 cm free.

3. Attach the frame (A) to the supporting profiles using the assembly system (screws, etc.) that is most adequate (not supplied) to guarantee correct support. Once attached, check that it is at the same level as the plasterboard panel.

4. Use fibreglass tape with adhesive around the entire perimeter as shown in the diagram.

5. Fill with wall filler that is the most suitable and compatible with your plasterboard panel, so that the surface area is completely smooth and free of any marks.

ES**IMPORTANTE:**

Desconectar el suministro eléctrico antes de realizar la instalación de la luminaria.

1. Para poder instalar la luminaria, su instalador tiene que montar previamente en su panel de yeso laminado unos perfiles de fijación (no suministrados), los más adecuados, que garanticen una correcta fijación del marco de escayola.

Seguir las siguientes indicaciones:

-El orificio en el panel de yeso laminado tiene que ser de 75x65 cm.

-Los perfiles deben sobresalir en todo su perímetro entre 3 y 4 cm.

-El marco de escayola del conjunto empotrado debe quedar a 1,25 cm de profundidad para poder quedar enrasado con la superficie.

2. Pasar los tres cables eléctricos (230V) de su instalación a través de las bridas correspondientes montadas en la parte posterior del marco y apretar las bridas para fijar cada uno de los cables.

NOTA: Dejar una longitud libre de cable de 20 cm. como mínimo.

3. Fijar el marco (A) a los perfiles soporte utilizando el sistema de fijación (tornillos, etc.) más adecuado (no suministrado) que garantice una correcta sustentación. Comprobar una vez fijado que quede enrasado al panel de yeso laminado.

4. Utilizar cinta de fibra de vidrio con adhesivo en todo el perímetro tal como se ve en el dibujo.

5. Rellenar con pasta tapagrietas, la más adecuada y compatible con su panel de yeso laminado, hasta que la superficie quede completamente enrasada y libre de cualquier tipo de marcas.

D**WICHTIG:**

Schalten Sie den Strom ab, bevor Sie die Leuchtenmontage realisieren.

1. Zum Anschließen der Leuchte muss der Installateur vorher an Ihrer laminierten Gipsplatte einige (nicht im Lieferumfang enthaltene) Fixierungsprofile angebracht haben; bei diesen sollte es sich um die angemessensten handeln, um so die korrekte Befestigung des Gipsrahmens zu gewährleisten.

Befolgen Sie die folgenden Hinweise:

-Die Öffnung in der laminierten Gipsplatte muss 75 x 65 cm betragen.

-Die Profile müssen überall zwischen 3 und 4 cm hervorstehten.

-Der Gipsrahmen der Einbaueinheit muss 1,25 cm tief sitzen, damit er bündig mit der Wand abschließen kann.

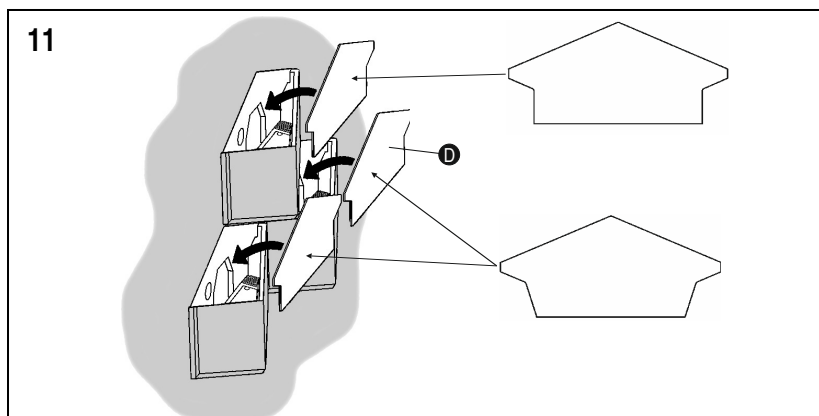
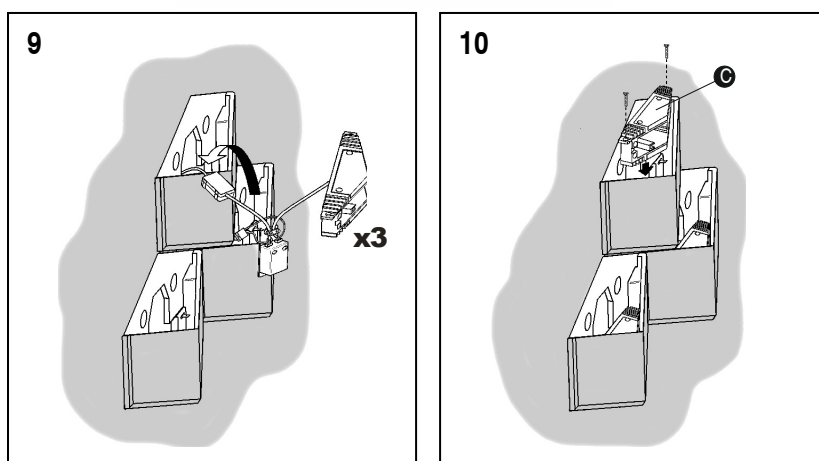
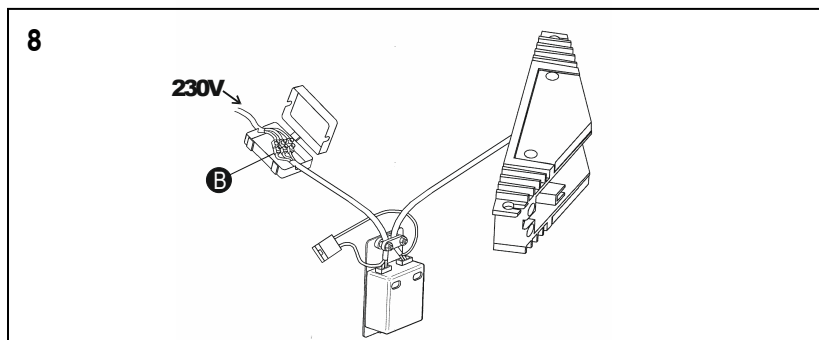
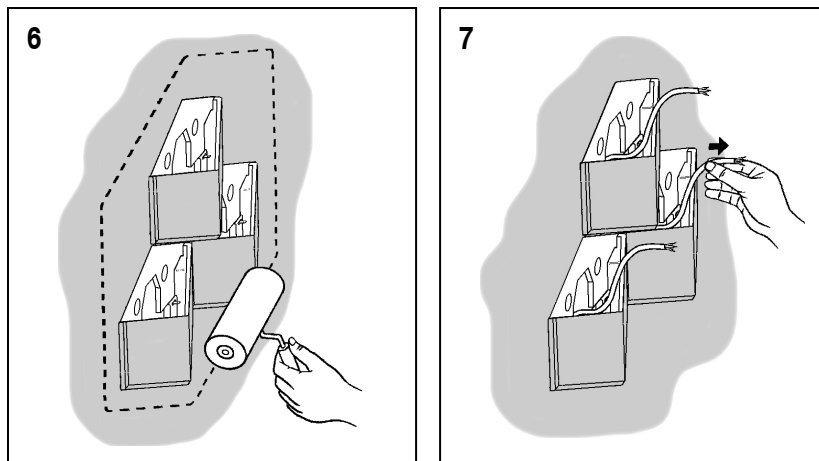
2. Führen Sie die drei Stromkabel (230V) Ihrer Installation durch die entsprechenden – am hinteren Teil des Gipsrahmens angebrachten – Kabelbinder und ziehen Sie diese zum Fixieren des Kabels fest.

HINWEIS: Lassen Sie mindestens 20 cm Kabel frei.

3. Befestigen Sie den Rahmen (A) mithilfe von (nicht im Lieferumfang enthaltenen) angemessenen Befestigungsmitteln (Schrauben etc.) an den Profilen. Überprüfen Sie nun das bündige Abschließen mit der laminierten Gipsplatte.

4. Legen Sie selbstklebendes Glasfaserband – wie auf der Abbildung zu sehen – um den gesamten Rahmen.

5. Verputzen Sie nun das Ganze mit angemessener sowie mit der laminierten Gipsplatte kompatibler Spachtelmasse solange, bis alles bündig mit der Decke abschließt und keinerlei Spuren mehr zu sehen sind.

**EN**

6. When the wall filler and plasterboard are dry, paint the whole surface area and leave to dry
 7. Next, pull out the three wires from your power supply (230V), each through one opening.
 8. Connect the electric cables (230V) to the terminal strip (B) and close the covers.
 9. Insert the electrical units into the openings.
 10. Fit the units in (C) and fix them in place, taking care not to scratch the surface, using 2 screws for each one (6 screws are supplied).
 11. Finally, assemble the hub caps (D), which is held with some little magnets fixed in the frame.
- NOTE: The top plate is different from the two lower ones, which must be fitted in their correct position.

ES

6. Cuando este seca la pasta tapagrietas y el yeso, pintar toda la superficie y dejar secar.
 7. A continuación extraer los tres cables eléctricos de su instalación (230V), cada uno por un orificio.
 8. Realizar la conexión de los cables eléctricos (230V) a las regletas (B) y cerrar las tapas.
 9. Introducir los conjuntos eléctricos por los orificios.
 10. Encajar las piezas (C) y fijarlas con precaución de no rayar la superficie, para este paso usar en cada una 2 tornillos (se suministran 6 uds.).
 11. Por último montar las chapas embellecedoras (D), se sujetan mediante unos pequeños imanes que están montados en el marco.
- NOTA: La chapa superior es distinta a las dos inferiores, montarlas en la posición correspondiente.

D

6. Streichen Sie, sobald die Spachtelmasse trocken ist, die ganze Oberfläche und lassen sie diese trocknen.
 7. Ziehen Sie anschließend die Stromkabel Ihrer Installation (230V) nacheinander durch die Öffnung heraus.
 8. Führen Sie den Anschluss der Stromkabel (230V) an die Kabelklemmen (B) durch und schließen Sie die Buchsen.
 9. Schieben Sie nun die Buchsen durch die Öffnungen.
 10. Passen Sie die Teile (C) ein um mögliche Kratzer auf der Oberfläche zu vermeiden und befestigen Sie diese mit jeweils 2 Schrauben (6 im Lieferumfang enthalten).
 11. Bringen Sie abschließend die Abdeckungen (D) an, die durch kleine Magnete am Gipsrahmen gehalten werden.
- HINWEIS: Die obere Abdeckung unterscheidet sich von den beiden unteren. Bringen Sie diese daher an der richtigen Stelle an.

Maintenance / Mantenimiento / Instandhaltung

- | | | |
|--|--|--|
| <p>EN -Use a slightly-wet cotton cloth for cleaning.</p> <p>-In case of malfunction or damage, please contact the retailer who sold the lamp.</p> | <p>ES -Para limpiar la luminaria, usar un paño de algodón ligeramente humedecido en agua.</p> <p>-En caso de avería o incidente con la luminaria, contactar directamente con el establecimiento en que se adquirió.</p> | <p>D -Zur Reinigung der Leuchte nutzen Sie einen leicht angefeuchteten Baumwoll-Lappen.</p> <p>-Im Falle des Ausfalls oder einer Fehlfunktion der Leuchte setzen Sie sich direkt mit dem Unternehmen in Verbindung bei dem Sie die Leuchte bezogen haben.</p> |
|--|--|--|