



Wind

Design by Jordi Vilardell

VIBIA
LIGHT IS CREATION

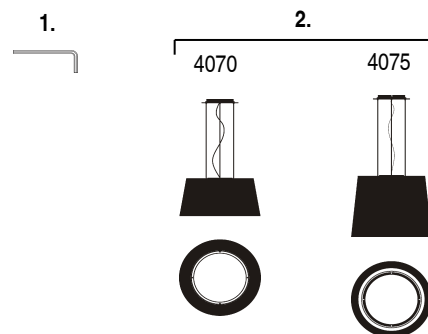
ASSEMBLY INSTRUCTIONS
INSTRUCCIONES DE MONTAJE
MONTAGEANLEITUNG

SUPPLIED MATERIAL

MATERIAL SUMINISTRADO

GELIEFERTES MATERIAL

	4070	4075
1 Allen key / Llave allen / Imbußschlüssel	3 un.	3 un.
2 Lamp structure / Estructura luminaria / Leuchten-Struktur	1 un.	1 un.



TECHNICAL SPECIFICATIONS

ESPECIFICACIONES TÉCNICAS

TECHNISCHE DATEN

4070. Net Weight / Peso Neto / Netto-Gewicht 9 Kg 1 x 2GX13 230V 40W (T5C) ~ 50 Hz

4075. Net Weight / Peso Neto / Netto-Gewicht 9,5 Kg 1 x 2GX13 230V 40W (T5C) ~ 50 Hz

Class I. Product with an additional protection cable (grounds).

Clase I. Aparato con un cable protector adicional (toma de tierra).

Klasse I. Apparat mit zusätzlichen Schutzleiter (Erdkabel).

Dust-tight product. Protected against water trickles. Producto totalmente estanco al polvo. Protegido contra los chorros de agua.

Staubdicht. Schutz gegen das Eindringen von Strahlwasser.

Product that CAN be in contact with normally-flammable materials (wood or others).

Está permitido que el producto marcado con este símbolo esté en contacto con materiales normalmente inflamables (maderas u otros).

Es ist erlaubt Produkte mit diesem Etikett auf normal entflammaren Oberflächen (Holz usw.) zu montieren.

Alternating current
Corriente alterna
Wechselstrom

Caution / Precaución / Vorsicht

EN

Before assembling and installing this product, carefully read the following:

-Switch off the mains before installing the lamp.

-Always use the recommended bulb

-To install on the ceiling, always choose the most adequate fixing tools for the ceiling material.

-If the steel cable or the power cord of this lamp is damaged, it must be replaced only by the manufacturer or their technical service or by a person capacitated to this effect to avoid any risk.

-We recommend reading the manual before installing the lamp. Keep these instructions for future reference since they contain information on bulb replacing and maintenance.

-At least two people are needed to install and uninstall the lamp.



X 2

ES

Antes de proceder al montaje e instalación de esta luminaria, leer detenidamente las siguientes consideraciones.

-Desconectar el suministro eléctrico antes de proceder a la instalación de la luminaria.

-Utilizar siempre la bombilla recomendada.

-Para el montaje de la luminaria al techo elegir los elementos de fijación mas adecuados en función del soporte de instalación.

-Si el cable flexible o cordón de esta luminaria está dañado, deberá sustituirse exclusivamente por el fabricante o su servicio técnico, o por una persona con cualificación equivalente con objeto de evitar cualquier riesgo

-Recomendamos leer el manual antes de iniciar la instalación de la luminaria. Guardar estas instrucciones para futuras consultas, contienen información acerca del mantenimiento y o sustitución de las bombillas.

-Para el montaje y desmontaje de esta luminaria se recomienda la participación de un mínimo de dos personas.

D

Bevor Sie mit der Montage dieser Leuchte beginnen, sollten Sie die folgenden Hinweise in aller Ruhe lesen und berücksichtigen.

- Schalten Sie vor dem elektrischen Anschluss den Strom ab.

-Benutzen Sie immer das empfohlene Leuchtmittel.

-Wählen Sie passend zu der Vorrichtung für die Deckenmontage der Leuchte das dafür geeignetste Befestigungsmaterial.

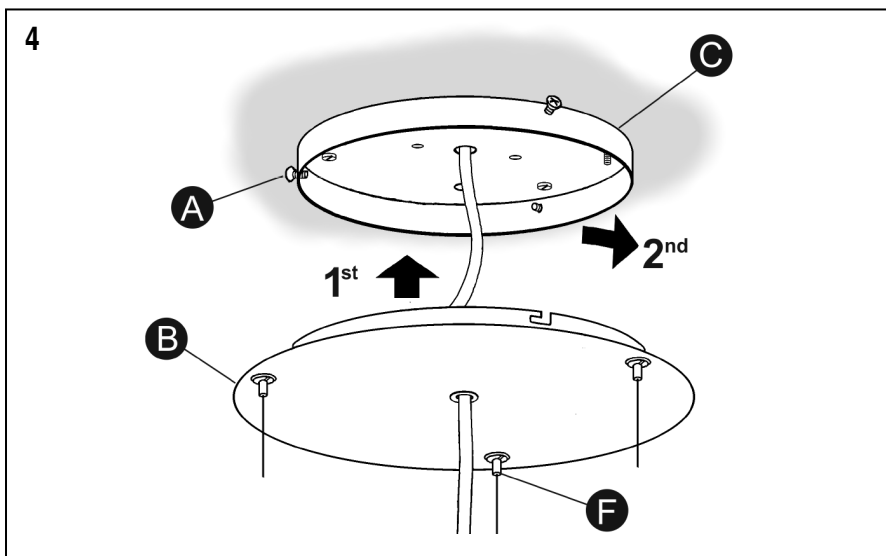
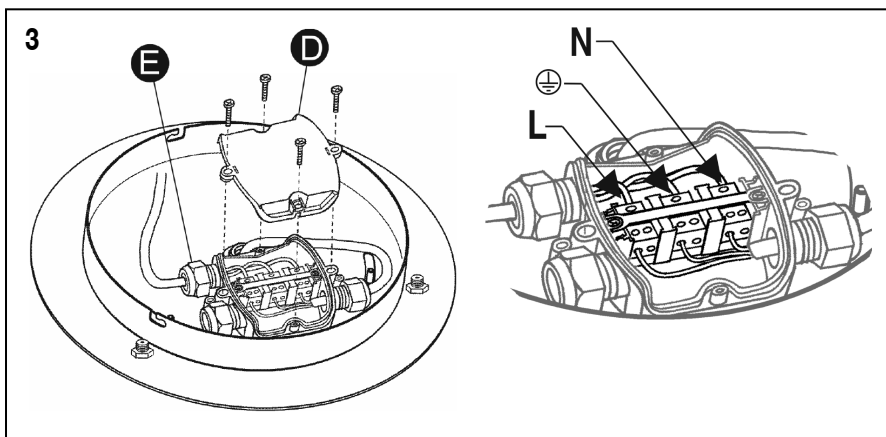
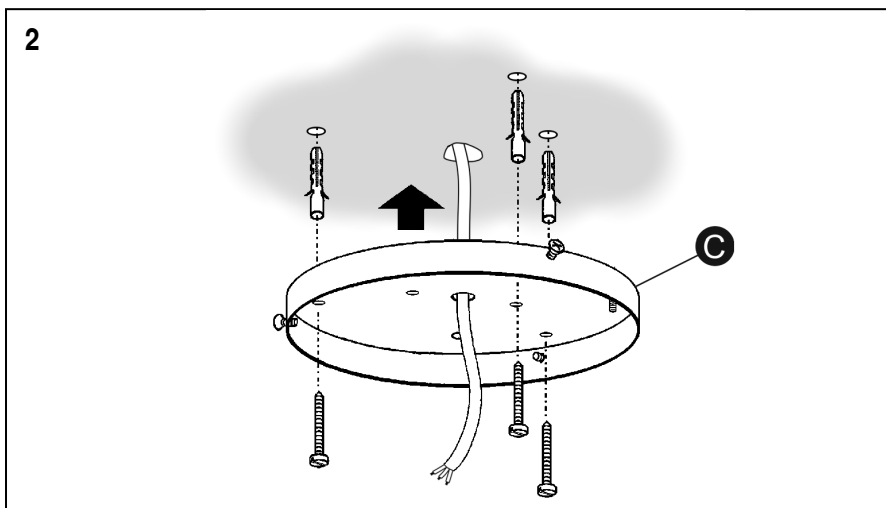
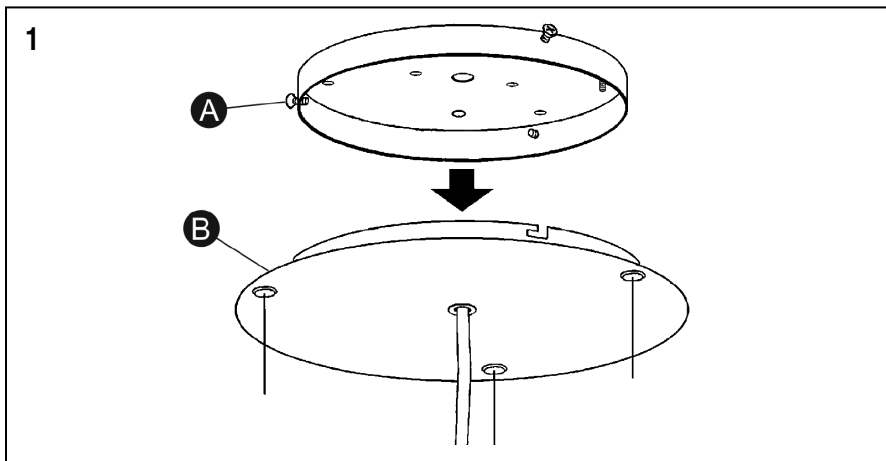
- Wenn das Kabel dieser Leuchte beschädigt werden sollte, muss es ausgetauscht werden. Dies darf ausschliesslich nur durch den Fabrikanten, seinem Kundendienst oder einer hierfür qualifizierten Person geschehen, um jegliche Gefahr ausschliessen zu können.

-Wir empfehlen vor Montagebeginn die Anleitung zu lesen. Bewahren Sie die Anleitung für etwaige zukünftige Fragen auf, da sie Informationen über Instandhaltung und Leuchtmitteltausch beinhaltet.

-Für Montage und Demontage dieser Leuchte wird die Beteiligung von mindestens 2 Personen empfohlen.



X 2



EN

IMPORTANT NOTICE:

Switch of the mains before installing the lamp.

1. Loose the three screws (A) to remove the base (B)
 2. After running the wire from your power supply through the hole, fix the box (C) to the ceiling with suitable screws and plugs (not supplied).
 3. To proceed with the connection to the mains, disassemble the lid (D) by removing the 4 screws. Loosen then the cable clamp (E) so as to be able to introduce the cable of your installation and connect it to the cable connector. Finally, replace the cover (D) with the 4 screws, and tighten the cable gland firmly.
- NOTE: The lamp must be prepared to be directly connected to an IP65 plug. The cable used must be made of rubber type H05 RN-F or superior and its diameter between 5 and 10 mm.
4. Reinstall the base (B) as shown by the arrows. Tighten the screws (A) to fix the lamp to the ceiling.

ES

IMPORTANTE:

Desconectar el suministro eléctrico antes de realizar la instalación de la luminaria.

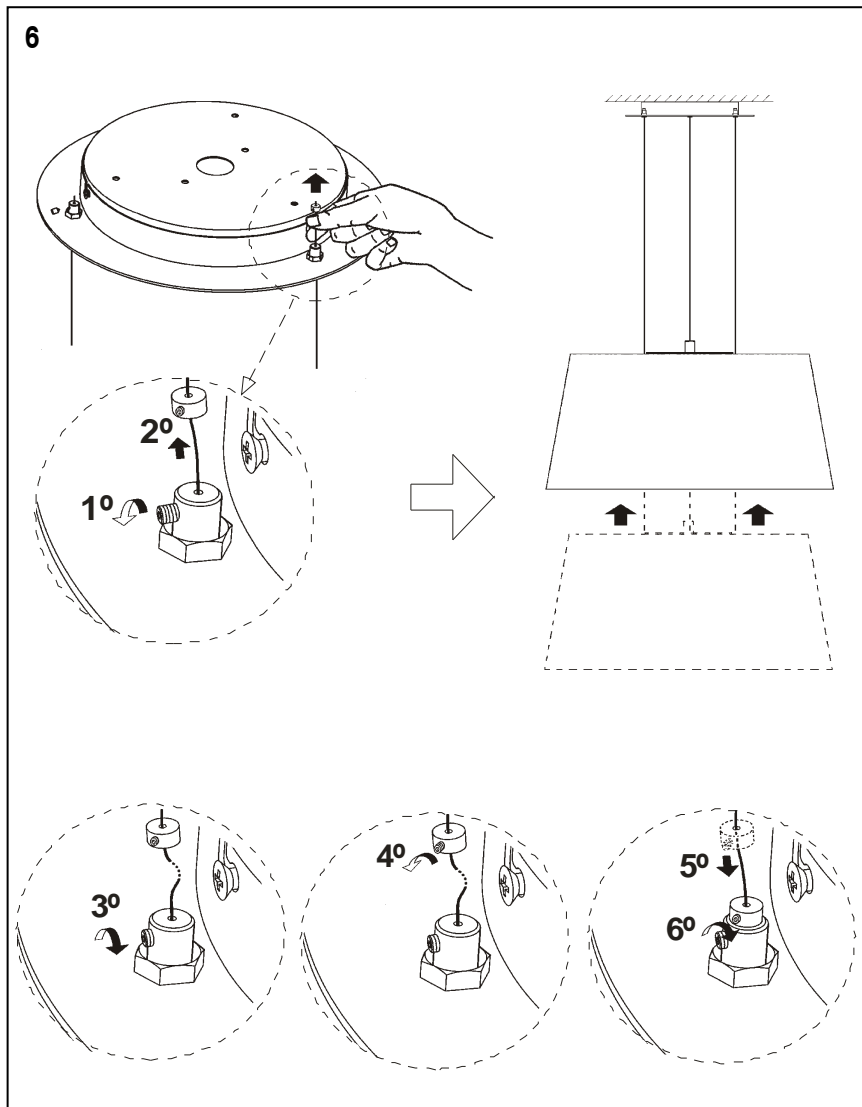
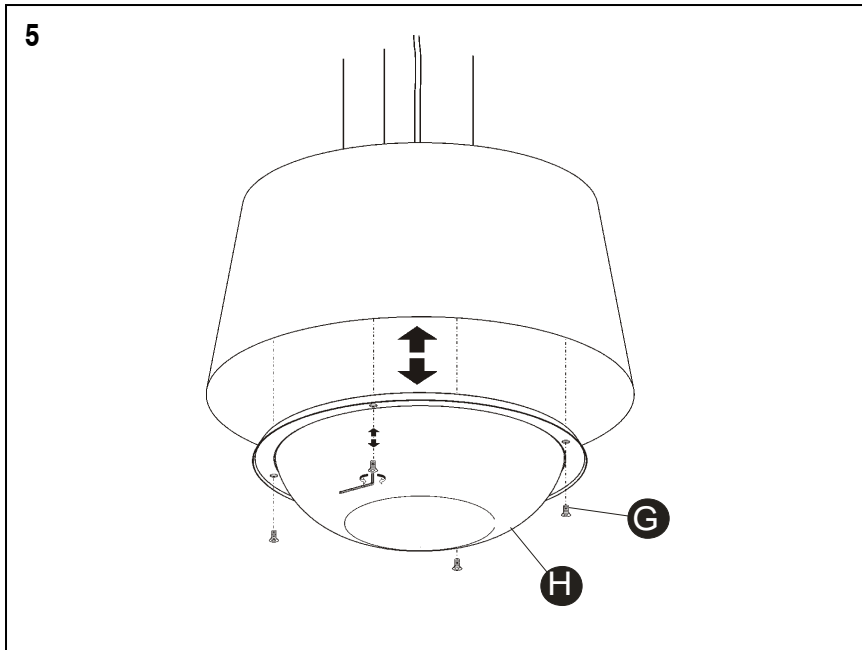
1. Aflojar los dos tornillos (A) para desmontar el florón (B).
 2. Después de pasar el cable de su instalación por el orificio, fijar la caja (C) al techo con los tornillos y tacos más adecuados (no suministrados).
 3. Para realizar la conexión a la red eléctrica, primero desmontar la tapa (D) quitando los 4 tornillos. En segundo lugar, aflojar el prensacables (E) para poder introducir el cable de su instalación y realizar la conexión en las regletas. Por último volver a montar la tapa (D) con los 4 tornillos, y apretar fuertemente el prensacables.
- NOTA: El modelo va preparado para ser conectado directamente a una toma de corriente cumpliendo un IP 65. El cable utilizado debe ser de goma o superior tipo H05 RN-F de entre 5 y 10 mm. de diámetro.
4. Volver a montar el florón (B) siguiendo los movimientos que indican las flechas. Apretar los tornillos de fijación (A) para asegurar el conjunto.

D

WICHTIG:

Schalten Sie vor dem elektrischen Anschluss den Strom ab.

1. Lösen Sie die zwei Schrauben (A) um den Deckenteller (B) zu lösen.
 2. Führen Sie das Stromkabel durch die Öffnung und befestigen Sie den Baldachinkasten (C) mit passenden (nicht im Lieferumfang enthaltenen) Dübeln und Schrauben.
 3. Um den elektrischen Anschluss zu realisieren, demontieren Sie als erstes die Abdeckung (D) durch lösen der 4 Schrauben. Als zweites lösen Sie die Kabelbuchsen (E) um das Anschlusskabel durchzuführen und mit den Klemmen zu verbinden. Zuletzt die Abdeckung (D) mit den 4 Schrauben wieder anbringen und die Kabelklemmen festdrehen.
- HINWEIS: Das Modell ist für einen Direktanschluss an einen Stromauslass vorgesehen und erfüllt IP 65. Das zu benutzende Kabel muss aus Gummi oder höherwertig Typ H05 RN-F mit einem Durchmesser zwischen 5 und 10mm sein.
4. Fügen Sie wieder den Deckenbaldachin (B) zusammen wie mit den Pfeilen dargestellt. Ziehen Sie die Schrauben (A) fest um einen dauerhaften Halt zu gewährleisten.



EN

5. For the installation and maintenance of the lamp, remove the 4 screws (G) using the supplied key and the diffuser (H). When finished with maintenance, follow the previous steps backward.

6. The lamp height can be adjusted by means of the three cables (F) coming out of the ceiling rose (B). Follow the instruction in the drawing.

IMPORTANT: IF THE PROTECTIVE SEALED COVERING HAS BEEN DAMAGED OR CRACKED IN ANY WAY CONTACT YOUR SALES AGENT.

ES

5. Para la instalación y mantenimiento de la lámpara desmontar los 4 tornillos (G) con la llave suministrada, para extraer el difusor (H). Una vez realizado el mantenimiento, proceder en orden inverso para montar el difusor.

6. La regulación en altura de la pantalla se puede realizar mediante los tres suspensores (F) ubicados en el florón (B). Seguir los pasos descritos en los dibujos.

IMPORTANTE: EN CASO DE DETERIORO O FISURA DE LA PANTALLA DE PROTECCIÓN DE LA ESTANQUEIDAD, DEBE ACUDIR AL DISTRIBUIDOR DEL PRODUCTO.

D

5. Zum einsetzen und auswechseln des Leuchtmittels lösen Sie die 4 Schrauben (G) mit dem mitgelieferten Imbußschlüssel um den Diffuser (H) zu entnehmen. Nach einsetzen des Leuchtmittels Diffuser wieder montieren.

6. Die Höhenregulierung des Schirms lässt sich durch die drei Seil-Aufhänger (F) am Deckenbaldachin realisieren. Folgen Sie den gezeigten Schritten in den Abbildungen.

WICHTIG: WENDEN SIE SICH BEI SCHÄDEN ODER RISSEN AN DER SCHIRMDICHTUNG AN DEN HÄNDLER.

Maintenance / Mantenimiento / Instandhaltung

EN -Use a slightly-wet cotton cloth for cleaning.

ES -Para limpiar la luminaria, usar un paño de algodón ligeramente humedecido en agua.

D -Zur Reinigung der Leuchte nutzen Sie einen leicht angefeuchteten Baumwoll-Lappen.

-In case of malfunction or damage, please contact the retailer who sold the lamp.

-En caso de avería o incidente con la luminaria, contactar directamente con el establecimiento en que se adquirió.

-Im Falle des Ausfalls oder einer Fehlfunktion der Leuchte setzen Sie sich direkt mit dem Unternehmen in Verbindung bei dem Sie die Leuchte bezogen haben.