



Wind

Design by Jordi Vilardell

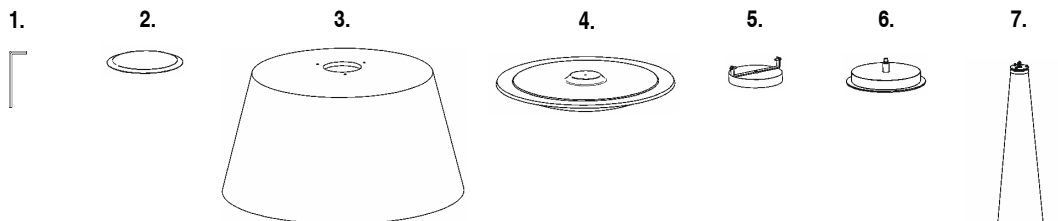
VIBIA
LIGHT IS CREATION

ASSEMBLY INSTRUCTIONS INSTRUCCIONES DE MONTAJE MONTAGEANLEITUNG

SUPPLIED MATERIAL

MATERIAL SUMINISTRADO

GELIEFERTES MATERIAL



	4060
1 Allen key / Llave allen / Inbusschlüssel	3 un.
2 Shade fixing disc / Disco fijación pantalla / Leuchtenschirmträger	1 un.
3 Shade / Pantalla / Leuchtenschirm	1 un.
4 Diffuser assembly / Conjunto difusor / Diffusor-Einheit	1 un.
5 Weight / Peso / Gewicht	1 un.
6 Base / Base / Leuchtensockel	1 un.
7 Vertical stand / Pie vertical / Senkrechter Leuchtenfuß	1 un.



TECHNICAL SPECIFICATIONS

ESPECIFICACIONES TÉCNICAS

TECHNISCHE DATEN

4060. Net Weight / Peso Neto / Netto-Gewicht 75 Kg 1 x 2GX13 230V 60W (T5C) 1 x LED 3W 700mA

- Class I. Product with an additional protection cable (grounds).
Clase I. Aparato con un cable protector adicional (toma de tierra).
Klasse I. Aparat mit zusätzlichen Schutzleiter (Erdkabel).
- IP64** Dust-tight product. Protected against water spray.
Producto totalmente estanco al polvo. Protegido contra las proyecciones de agua.
Staubdicht. Schutz gegen das Eindringen von Spritzwasser.
- F** Product that CAN be in contact with normally-flammable materials (wood or others).
Está permitido que producto con este distintivo esté en contacto con materiales normalmente inflamables (maderas u otros).
Es ist erlaubt Produkte mit diesem Etikett auf normal entflammabaren Oberflächen (Holz usw.) zu montieren.
- Alternating current
Corriente alterna
Wechselstrom

Caution / Precaución / Vorsicht

EN

Before assembling and installing this product, carefully read the following:

- Always use the recommended bulb
- If the steel cable or the power cord of this lamp is damaged, it must be replaced only by the manufacturer or their technical service or by a person capacitated to this effect to avoid any risk.
- We recommend reading the manual before installing the lamp. Keep this instructions for future reference since they contain information on bulb replacing and maintenance.
- At least two people are needed to install and desinstall the lamp.



ES

Antes de proceder al montaje e instalación de esta luminaria, leer detenidamente las siguientes consideraciones.

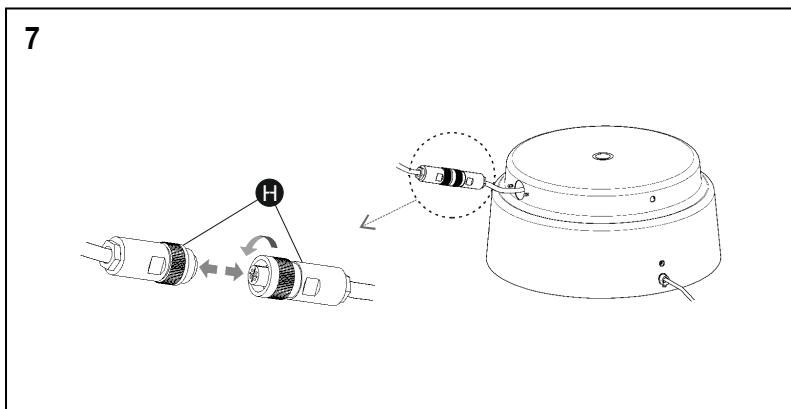
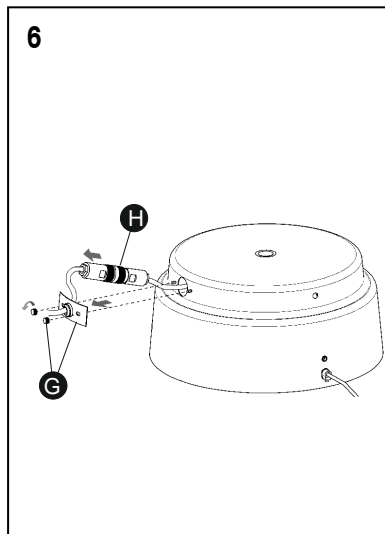
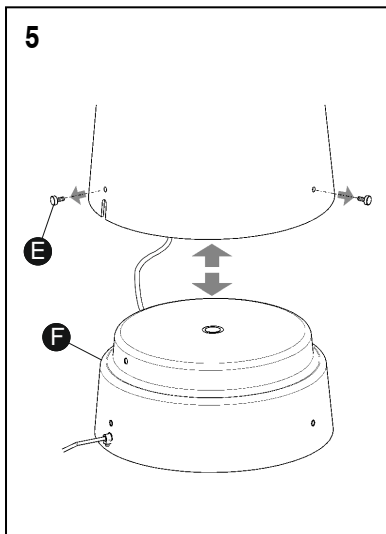
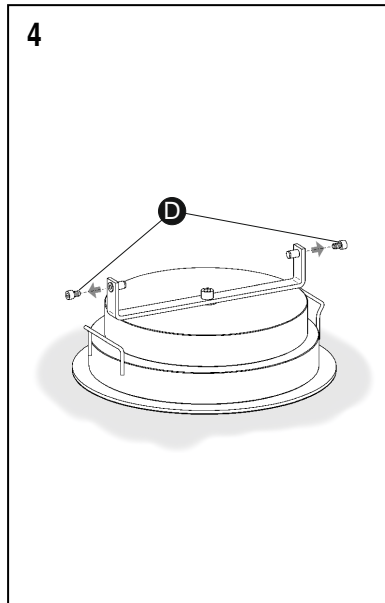
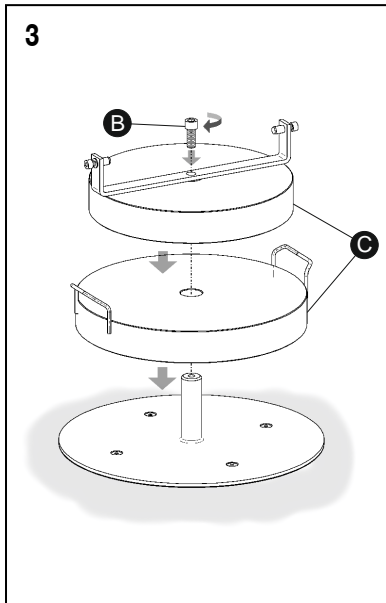
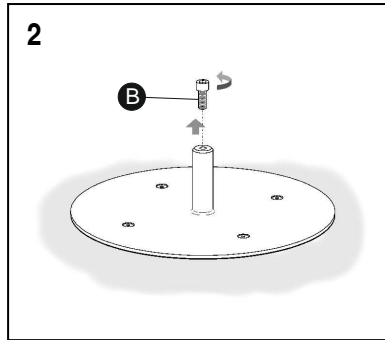
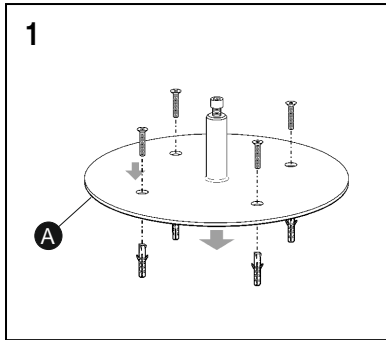
- Utilizar siempre la bombilla recomendada.
- Si el cable flexible o cordón de esta luminaria está dañado, deberá sustituirse exclusivamente por el fabricante o su servicio técnico, o por una persona con cualificación equivalente con objeto de evitar cualquier riesgo
- Recomendamos leer el manual antes de iniciar la instalación de la luminaria. Guardar estas instrucciones para futuras consultas, contienen información acerca del mantenimiento y o sustitución de las bombillas.
- Para el montaje y desmontaje de esta luminaria se recomienda la participación de un mínimo de dos personas.

D

Bevor Sie mit der Montage dieser Leuchte beginnen, sollten Sie die folgenden Hinweise in aller Ruhe lesen und berücksichtigen.

- Benutzen Sie immer das empfohlene Leuchtmittel.
- Wenn das Kabel dieser Leuchte beschädigt werden sollte, muss es ausgetauscht werden. Dies darf ausschließlich nur durch den Fabrikanten, seinem Kundendienst oder einer hierfür qualifizierten Person geschehen, um jegliche Gefahr ausschliessen zu können.
- Wir empfehlen vor Montagebeginn die Anleitung zu lesen. Bewahren Sie die Anleitung für etwaige zukünftige Fragen auf, da sie Informationen über Instandhaltung und Leuchtmitteltausch beinhaltet.
- Für Montage und Demontage dieser Leuchte wird die Beteiligung von mindestens 2 Personen empfohlen.



**EN****IMPORTANT NOTICE:**

Switch of the mains before installing the lamp.

1. Fix the base (A) to the ground using suitable screws and plugs (not included).
2. Take out screw (B) located in the stem in the base.
3. Insert the weights (C) into the base and secure the assembly by tightening screw (B).
4. Remove the two side screws (D) using the allen key supplied.
5. Undo the three screws (E) and take out the body (F).
6. Remove screws and cover plate (G) in order to extract the connection cylinder (H).
7. Disconnect the terminals in the connection cylinder (H).

ES**IMPORTANTE:**

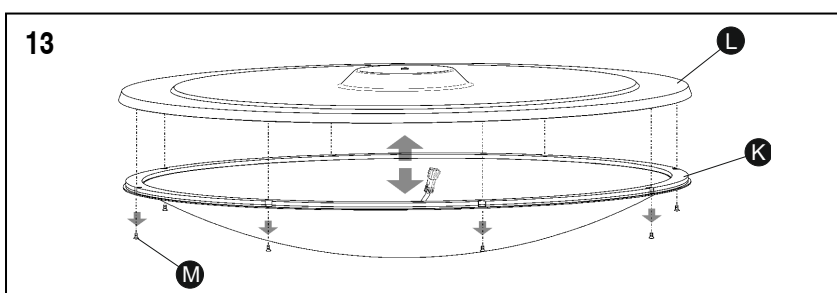
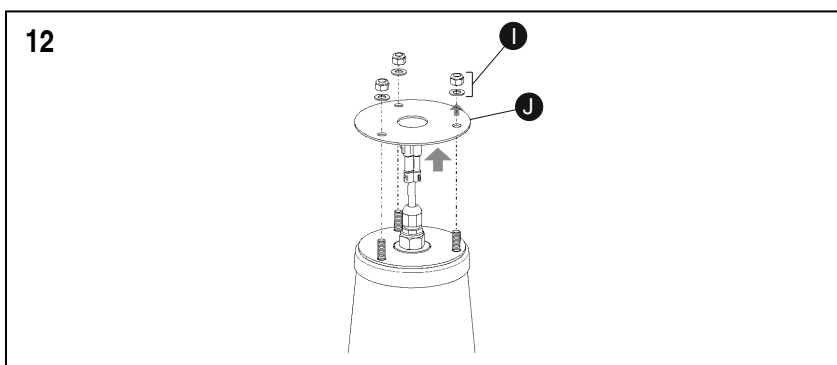
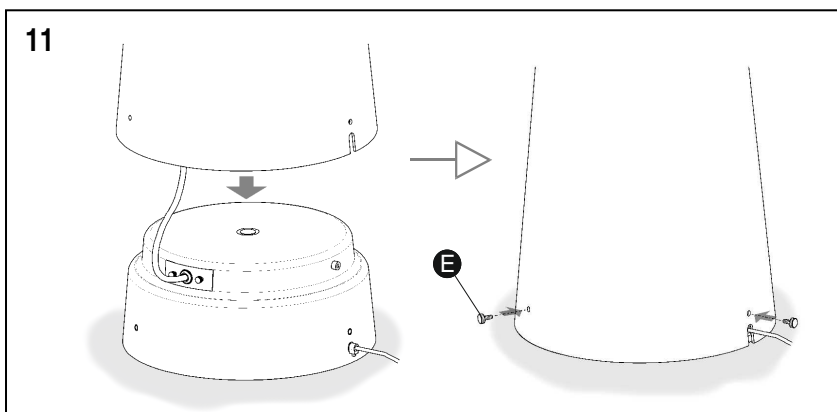
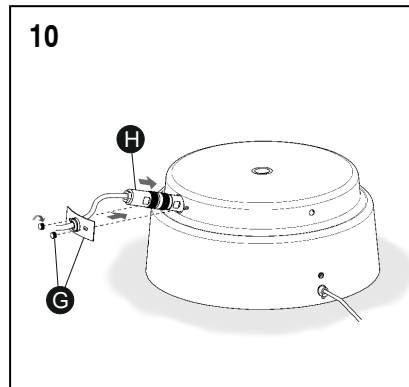
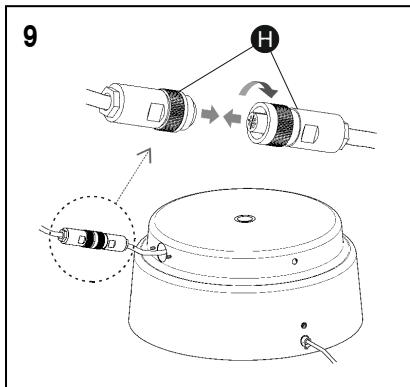
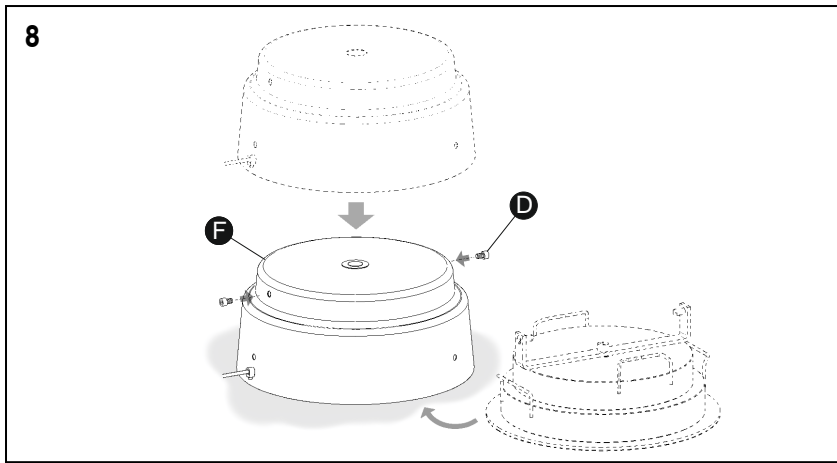
Desconectar el suministro eléctrico antes de realizar la instalación de la luminaria.

1. Fijar la base (A) al suelo utilizando los tornillos y tacos más adecuados (no suministrados).
2. Extraer el tornillo (B) montado en la tija de la base.
3. Insertar los pesos (C) en la base y asegurar el conjunto roscando el tornillo (B).
4. Desmontar los dos tornillos laterales (D) con la llave allen suministrada.
5. Desenroscar los tres tornillos (E) y extraer el cuerpo (F).
6. Desmontar los tornillos y tapeta (G) para poder extraer el cilindro de conexiones (H).
7. Desconectar los terminales del cilindro de conexiones (H).

D**WICHTIG:**

Schalten Sie den Strom ab, bevor Sie die Leuchtenmontage realisieren.

1. Befestigen Sie den Leuchtensockel mit geeigneten (nicht im Lieferumfang enthaltenen) Dübeln und Schrauben am Boden.
2. Entfernen Sie die sich im Leuchtschaft befindende Schraube (B).
3. Setzen Sie die Gewichte (C) in den Leuchtensockel ein und sichern Sie das Ganze mit der Schraube (B).
4. Entfernen Sie die seitlichen Schrauben (D) mit dem im Lieferumfang enthaltenen Inbusschlüssel.
5. Lösen Sie die Schrauben (E) und ziehen Sie den Leuchtenkörper (F) heraus.
6. Entfernen Sie die Schrauben und die Abdeckung (G) und ziehen Sie die zylindrische Buchse (H) heraus.
7. Trennen Sie die Steckverbindungen der zylindrischen Buchse (H).

**EN**

8. Fix the body (F) to the assembled base and secure it by tightening up the two screws (D), using the allen key supplied.
9. Reconnect the terminals in the connection cylinder (H).
10. Insert the connection cylinder (H) inside and fit the cover plate using the screws (G).
11. Fit the vertical stand on the base assembly and secure it with the three screws (E).
12. Remove the nuts and washers from the top of the stand (I) together with the disc (J).
13. In the diffuser assembly, remove the side screws in order to separate the diffuser (K) from the cover (L).

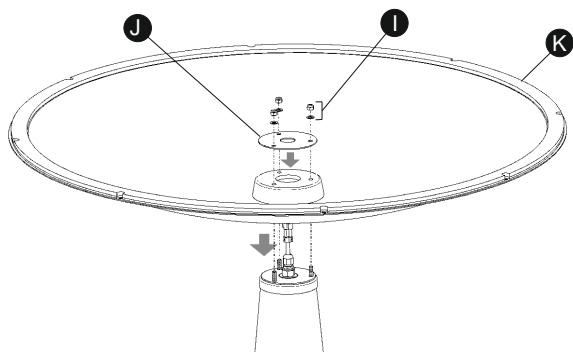
ES

8. Fijar el cuerpo (F) en la base montada y asegurarlo roscando los dos tornillos (D), utilizar la llave allen suministrada.
9. Volver a conectar los terminales del cilindro de conexiones (H).
10. Introducir el cilindro de conexiones (H) en el interior y montar la tapeta con los tornillos (G).
11. Montar el pie vertical en el conjunto base montado y asegurarlo con los tres tornillos (E).
12. En la parte superior del pie extraer las tuercas y arandelas (I) junto con el disco (J).
13. En el conjunto difusor, quitar los tornillos laterales para separar el difusor (K) de la tapa (L).

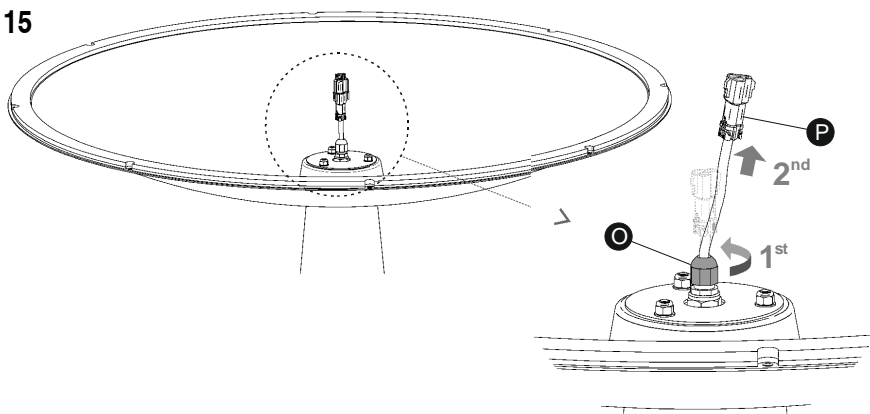
D

8. Befestigen Sie den Leuchtenkörper (F) auf dem montierten Leuchtensockel und sichern Sie das Ganze, indem Sie mit dem im Lieferumfang enthaltenen Inbusschlüssel die Schrauben (D) festziehen.
9. Stecken Sie die Steckverbindungen der zylindrischen Buchse (H) wieder zusammen.
10. Führen Sie die zylindrische Buchse (H) wieder ins Innere des Sockels ein und befestigen Sie die Abdeckung mit den Schrauben (G).
11. Setzen Sie den Leuchtenfuß auf den montierten Sockel und befestigen Sie ihn mit den drei Schrauben (E).
12. Entfernen Sie zusammen mit der Scheibe (J) die Muttern und Unterlegscheiben (I) am oberen Ende des Leuchtenfußes.
13. Entfernen Sie die seitlichen Schrauben (M) der Diffusor-Einheit und trennen Sie den Diffusor (K) von der Abdeckung (L).

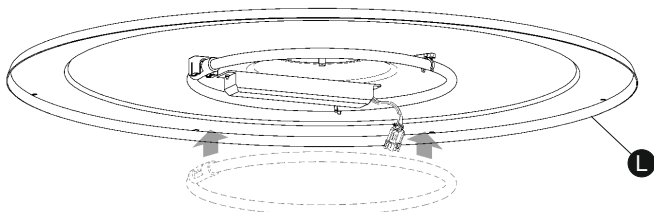
14



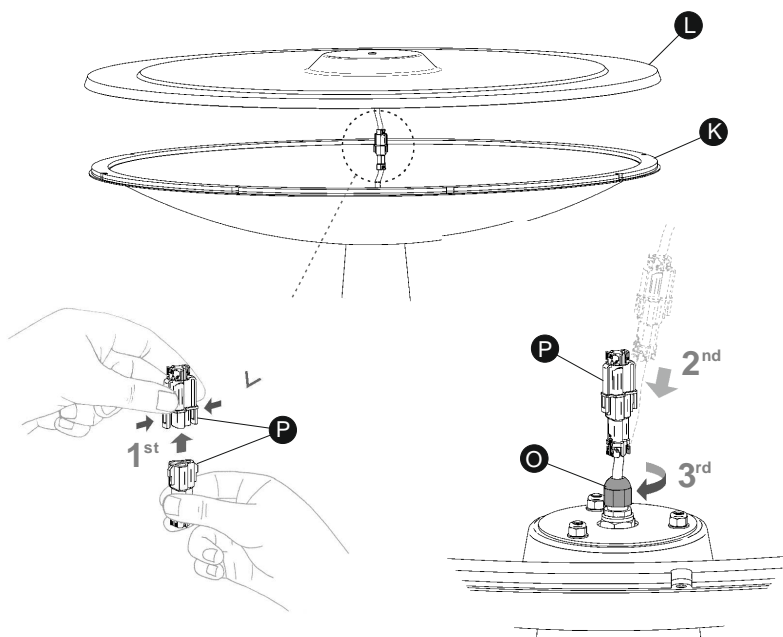
15



16



17



EN

14. After first running the terminal (P) through the hole in the centre of the diffuser (K), fix this to the vertical stand, using the disc (J) together with the nuts and washers (I).

15. Loosen the cable gland (O) so as to be able to gently pull out a little cable together with the terminal (P).

16. Fit the circular fluorescent tube to the lampholder using the clips mounted on the cover (L).

NOTE: Press the connector on the fluorescent tube firmly into the lampholder to ensure proper contact.

17. Keeping hold of the cover at all times (L), connect the two terminals (P) and slide the cable with the terminals down.

IMPORTANT: Tighten the cable gland firmly (O) to ensure a hermetic seal.

ES

14. Pasando previamente el terminal (P) por el agujero central del difusor (K), fijar este al pie vertical, utilizando el disco (J) junto con las tuercas y arandelas (I).

15. Aflojar el prensacables (O) para poder estirar ligeramente un poco de cable junto con el terminal (P).

16. Montar el tubo fluorescente circular en el portalámparas y grapas de fijación montados en la tapa (L).

NOTA: Apretar bien el conector del tubo fluorescente al portalámparas para que haga buen contacto.

17. Aguantando en todo momento la tapa (L), conectar los dos terminales (P) y desplazar el cable con los terminales hacia abajo.

IMPORTANTE: Apretar fuertemente el prensacables (O) para asegurar la estanqueidad.

D

14. Führen Sie nun zuerst die Steckverbindung (P) durch die Öffnung in der Mitte des Diffusors (K), den Sie anschließend – mittels der Scheibe (J), den Muttern und Unterlegscheiben (I) – am senkrechten Leuchtenfuß befestigen.

15. Lockern Sie die Kabelklemmen (O) und ziehen Sie zusammen mit der Steckverbindung vorsichtig ein Stück Kabel heraus (P).

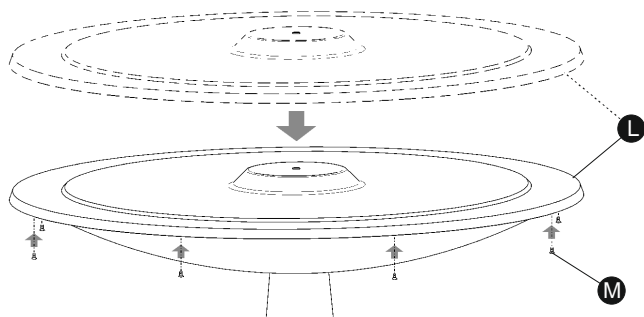
16. Setzen Sie den Leuchtstoffring in die Lampenfassung und die an der Abdeckung (L) montierten Befestigungsklammern ein.

HINWEIS: Damit der Kontakt gewährleistet ist, das Verbindungsstück des Leuchtstoffringes gut an der Lampenfassung festdrücken.

17. Ohne die Abdeckung (L) auch nur einen Moment loszulassen, die Steckverbindungen (P) zusammenstecken und das Kabel mitsamt den Steckverbindungen nach unten bewegen.

WICHTIG: Um sicherzustellen, dass alles gut verschlossen ist, die Kabelklemmen (O) gut zudrücken.

18



EN

18. Rest the cover (L) on the diffuser and secure the assembly by tightening up the side screws (M) uniformly.

19. Fit the shade and secure it by screwing on the fixing disc (R).

IMPORTANT: IF THE PROTECTIVE SEALED COVERING HAS BEEN DAMAGED OR CRACKED IN ANY WAY CONTACT YOUR SALES AGENT.

ES

18. Apoyar la tapa (L) sobre el difusor y asegurar el conjunto roscando uniformemente los tornillos laterales (M).

19. Montar la pantalla asegurándola roscando el disco de fijación (R).

IMPORTANTE: EN CASO DE DETERIORO O FISURA DE LA PANTALLA DE PROTECCIÓN DE LA ESTANQUEIDAD, DEBE ACUDIR AL DISTRIBUIDOR DEL PRODUCTO.

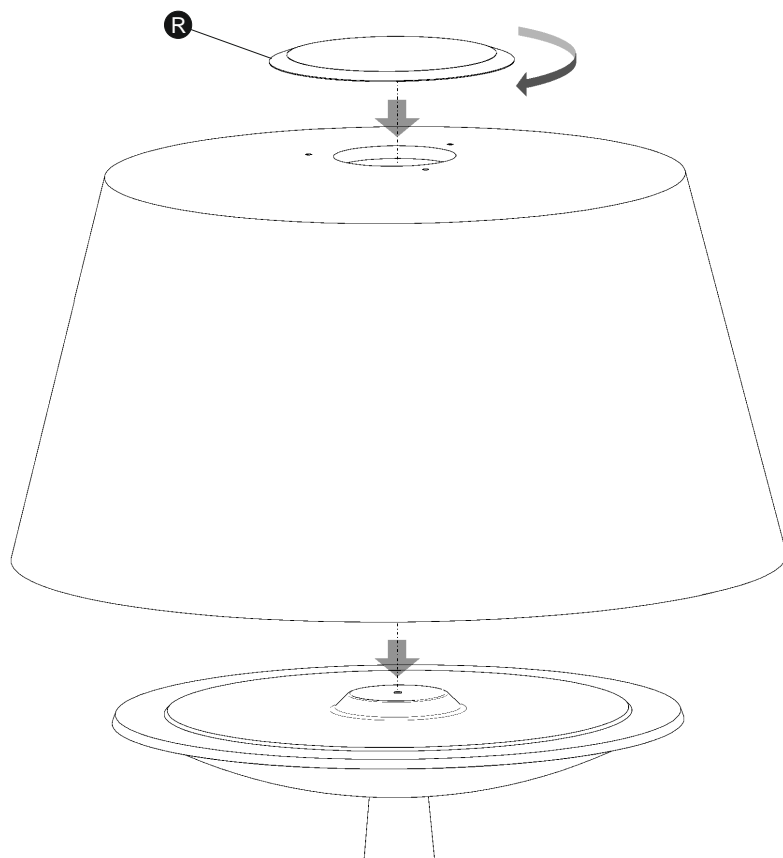
D

18. Die Abdeckung (L) auf dem Diffusor aufsetzen und das Ganze durch gleichmäßiges Anziehen der seitlichen Schrauben (M) befestigen.

19. Den Leuchenschirm durch Drehen des Leuchtenträgers (R) montieren.

WICHTIG: WENDEN SIE SICH BEI SCHÄDEN ODER RISSEN AN DER SCHIRMDICHTUNG AN DEN HÄNDLER.

19



Maintenance / Mantenimiento / Instandhaltung

EN -Use a slightly-wet cotton cloth for cleaning.

-In case of malfunction or damage, please contact the retailer who sold the lamp.

ES -Para limpiar la luminaria, usar un paño de algodón ligeramente humedecido en agua.

-En caso de avería o incidente con la luminaria, contactar directamente con el establecimiento en que se adquirió.

D -Zur Reinigung der Leuchte nutzen Sie einen leicht angefeuchteten Baumwoll-Lappen.

-Im Falle des Ausfalls oder einer Fehlfunktion der Leuchte setzen Sie sich direkt mit dem Unternehmen in Verbindung bei dem Sie die Leuchte bezogen haben.