



Funnel

Design by Ramón Bedito

VIBIA[®]
LIGHTING THAT MAKES SENSE

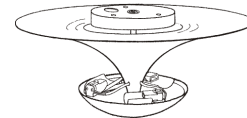
ASSEMBLY INSTRUCTIONS
INSTRUCCIONES DE MONTAJE
MONTAGEANLEITUNG

SUPPLIED MATERIAL

MATERIAL SUMINISTRADO

GELIEFERTES MATERIAL

1.



	2005	2007
1 Lamp structure / Estructura luminaria / Leuchten-Struktur	1 un.	1 un.

TECHNICAL SPECIFICATIONS

ESPECIFICACIONES TÉCNICAS

TECHNISCHE DATEN

2005. Net Weight / Peso Neto / Netto-Gewicht	2 Kg	3 x G9 230V 48W Eco				
2007. Net Weight / Peso Neto / Netto-Gewicht	3,3 Kg	3 x R7s 80mm 230V 80W Eco				



Class I. Product with an additional protection cable (grounds).
Clase I. Aparato con un cable protector adicional (toma de tierra).
Klasse I. Apparat mit zusätzlichen Schutzleiter (Erdkabel).



Product protected against solid object as big as or bigger than 12 mm. No protection against water.

Producto protegido contra la penetración de cuerpos sólidos de tamaño igual o superior a 12 mm. Sin protección al agua.

Produkt ist geschützt gegen das Eindringen von Fremdkörpern >12mm. Kein Schutz gegen Eindringen von Wasser.



Product that CAN be in contact with normally-flammable materials (wood or others).

Está permitido que producto con este distintivo esté en contacto con materiales normalmente inflamables (maderas u otros).

Es ist erlaubt Produkte mit diesem Etikett auf normal entflammabaren Oberflächen (Holz usw.) zu montieren.

Caution / Precaución / Vorsicht

EN

Before assembling and installing this product, carefully read the following:

- Switch of the mains before installing the lamp.
- Never use a bulb with a wattage exceeding the recommended one. Always use a bulb with the recommended wattage or lower.
- To install on the ceiling, always choose the most adequate fixing tools for the ceiling material.
- This lamp is for indoor use only, excluding bathrooms or any type of humid surface.

ES

Antes de proceder al montaje e instalación de esta luminaria, leer detenidamente las siguientes consideraciones.

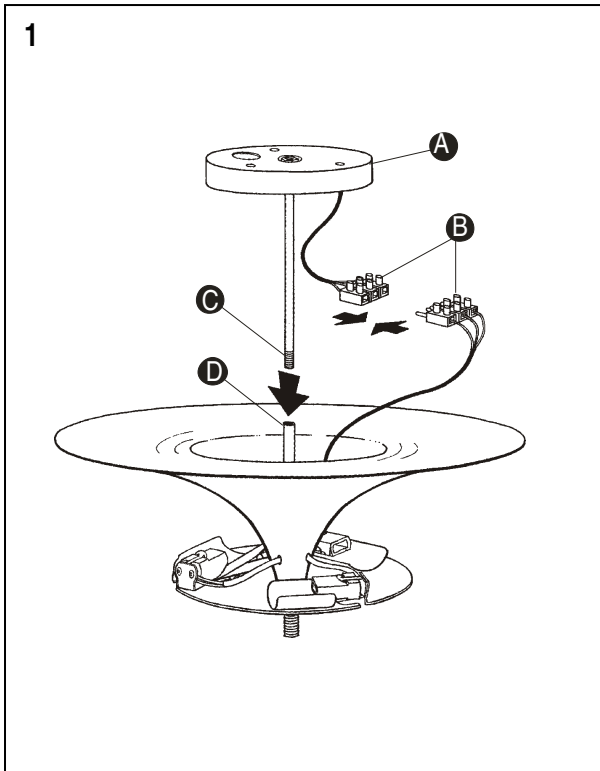
- Desconectar el suministro eléctrico antes de proceder a la instalación de la luminaria.
- En ningún caso debe utilizarse una bombilla de potencia superior a la recomendada. Utilizar siempre la bombilla recomendada o de potencia inferior.
- Para el montaje de la luminaria al techo elegir los elementos de fijación mas adecuados en función del soporte de instalación.
- Esta luminaria es apta únicamente para su uso en interior, excepto en baños o cualquier tipo de superficie húmeda.

D

Bevor Sie mit der Montage dieser Leuchte beginnen, sollten Sie die folgenden Hinweise in aller Ruhe lesen und berücksichtigen.

- Schalten Sie vor dem elektrischen Anschluss den Strom ab.
- Niemals sollten Sie ein stärkeres als das empfohlene Leuchtmittel verwenden. Benutzen Sie immer das empfohlene Leuchtmittel.
- Wählen Sie passend zu der Vorrichtung für die Deckenmontage der Leuchte das dafür geeignetste Befestigungsmaterial.
- Diese Leuchte ist ausschliesslich für den Gebrauch im Innenbereich vorgesehen, ausser Bädern oder anderen Feuchträumen.

1



EN

IMPORTANT NOTICE:**Switch of the mains before installing the lamp.**

1. Attach the canopy (A) to the ceiling and taking the proper precautions, connect the fixture to the power supply.

Connect the two (B) connectors to each other.

Put the threaded end (C) into the tube (D).

2. Complete the assembly by threading the plate (F) into the threaded end (C) to hold the fixture together.

IMPORTANT: Tight plate (E) with the hand without doing so much pressure.

ES

IMPORTANTE:**Desconectar el suministro eléctrico antes de realizar la instalación de la luminaria.**

1. Fijar al techo el soporte (A), y hacer las conexiones oportunas para unir la luminaria a la red eléctrica, adoptando las oportunas precauciones.

Conexión de los conectores (B) entre sí.

Introducir el extremo roscado (C) en el tubo (D).

2. Roscar el plato (F) en el extremo (C) fijando el conjunto.

IMPORTANT: Apretar el plato (E) con la mano sin ejercer excesiva presión.

D

WICHTIG:**Schalten Sie den Strom ab bevor Sie die Leuchtenmontage realisieren.**

1. Befestigen sie den baldachin (A) mittels dübel und schrauben (die für die art der decke am geeignetsten) und realisieren sie den elektrischen anschluss der leuchte.

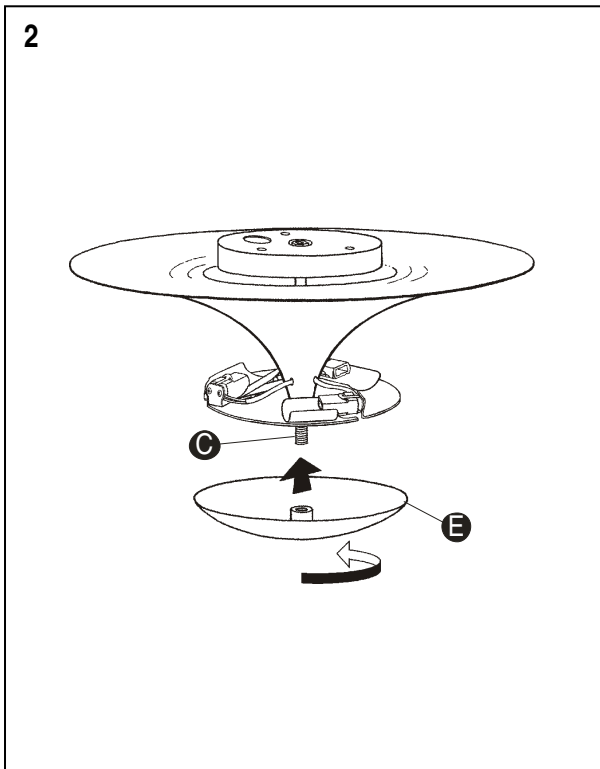
Verbinden sie die anschluss-klemmen (B).

Führen die den gewindestab (C) in das rohr (D) ein.

2. Schrauben sie den unteren teller (F) auf das ende des gewindestabs (C) (siehe abbildung 3) um so die komponenten miteinander zu verbinden.

WICHTIG: Teller (E) handfest, ohne Kraftanstrengung, festdrehen.

2

**Maintenance / Mantenimiento / Instandhaltung**

EN

-Use a slightly-wet cotton cloth for cleaning.

-In case of malfunction or damage, please contact the retailer who sold the lamp.

ES

-Para limpiar la luminaria, usar un paño de algodón ligeramente humedecido en agua.

-En caso de avería o incidente con la luminaria, contactar directamente con el establecimiento en que se adquirió.

D

-Zur Reinigung der Leuchte nutzen Sie einen leicht angefeuchteten Baumwoll-Lappen.

-Im Falle des Ausfalls oder einer Fehlfunktion der Leuchte setzen Sie sich direkt mit dem Unternehmen in Verbindung bei dem Sie die Leuchte bezogen haben.