



Sparks

Design by Arik Levy

VIBIA
LIGHT IS CREATION

ASSEMBLY INSTRUCTIONS

INSTRUCCIONES DE MONTAJE

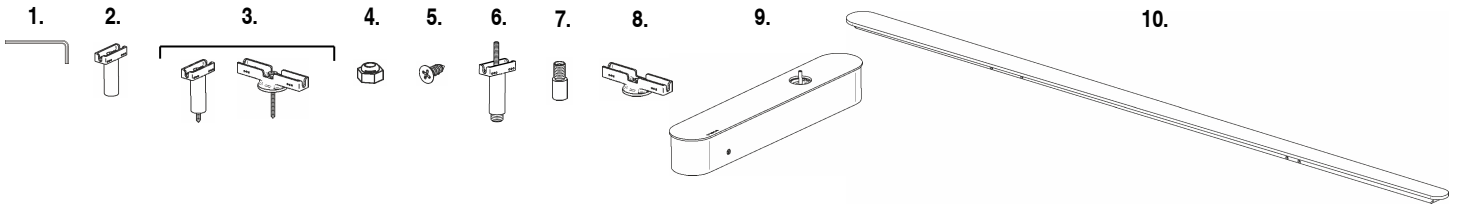
MONTAGEANLEITUNG

Version E01

SUPPLIED MATERIAL

MATERIAL SUMINISTRADO

GELIEFERTES MATERIAL



	1715
1 Allen key / Llave allen / Inbuschlüssel	1 un.
2 Stick support / Soporte Sticks / Stick-Halterung	1 un.
3 Marking tools / Utiles marcaje / Markiervorrichtungen	1 un. / 1 un.
4 Self-locking nuts / Tuercas autoblocantes / Sperrzahnmuttern	3 un.
5 Screws / Tornillos / Schrauben	16 un.
6 Wall bracket + Short bracket fixing / Soporte pared + Fijación soporte corto / Wandhalterung + Kurzes Befestigungsstück	2 un.
7 Long bracket fixing / Fijación soporte largo / Lange Befestigungsstück	1 un.
8 Stick support / Soporte Sticks / Stick-Halterung	3 un.
9 Driver box / Caja driver / Treiberkasten	1 un.
10 Stick 98 cm. / Stick 98 cm. / Stick 98 cm.	1 un.
10 Stick 134 cm. / Stick 134 cm. / Stick 134 cm.	1 un.
10 Stick 182 cm. / Stick 182 cm. / Stick 182 cm.	1 un.

TECHNICAL SPECIFICATIONS

ESPECIFICACIONES TÉCNICAS

TECHNISCHE DATEN

1715 Net Weight / Peso Neto / Netto-Gewicht 5 Kg 1 x LED STRIP 30V 34,8W



- ⊕ Class I. Product with an additional protection cable (grounds).
Clase I. Aparato con un cable protector adicional (toma de tierra).
Klasse I. Apparat mit zusätzlichen Schutzleiter (Erkabel).
- IP20 Product protected against solid object as big as or bigger than 12 mm.
No protection against water.
Producto protegido contra la penetración de cuerpos sólidos de tamaño igual o superior a 12 mm. Sin protección al agua.
Produkt ist geschützt gegen das Eindringen von Fremdkörpern >12mm. Kein Schutz gegen Eindringen von Wasser.
- ⚠ Product that CAN be in contact with normally-flammable materials (wood or others).
Está permitido que producto con este distintivo esté en contacto con materiales normalmente inflamables (maderas u otros).
Es ist erlaubt Produkte mit diesem Etikett auf normal entflammaren Oberflächen (Holz usw.) zu montieren.
- ~ Alternating current
Corriente alterna
Wechselstrom

EN

-The brightness of the light can be dimmed using the 1-10V system.
-The electrical connection to the light fitting can be made in the usual way without it being dimmable.

ES

-La intensidad luminica es regulable mediante el sistema 1-10V.
-La conexión eléctrica de la luminaria se puede hacer convencionalmente sin que sea regulable.

D

-Die Leuchtstärke ist via 1-10V dimmbar
-Der Anschluss ans Stromnetz kann aber auch konventionell, d. h. ohne Dimmer, erfolgen

Caution / Precaución / Vorsicht

EN

Before assembling and installing this product, carefully read the following:

- Switch of the mains before installing the lamp.
- To install on the wall, always choose the most adequate fixing tools for the ceiling material.
- This lamp is for indoor use only, excluding bathrooms or any type of humid surface.
- We recommend reading the manual before installing the lamp. Keep this instructions for future reference.
- At least two people are needed to install and desinstall the lamp.



ES

Antes de proceder al montaje e instalación de esta luminaria, leer detenidamente las siguientes consideraciones.

- Desconectar el suministro eléctrico antes de proceder a la instalación de la luminaria.
- Para el montaje de la luminaria a la pared elegir los elementos de fijación mas adecuados en función del soporte de instalación.
- Esta luminaria es apta únicamente para su uso en interior, excepto en baños o cualquier tipo de superficie húmeda.
- Recomendamos leer el manual antes de iniciar la instalación de la luminaria. Guardar estas instrucciones para futuras consultas.
- Para el montaje y desmontaje de esta luminaria se recomienda la participación de un mínimo de dos personas.



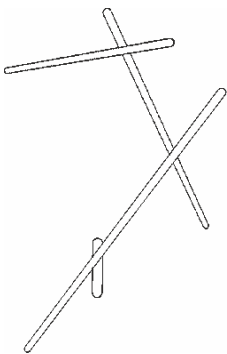
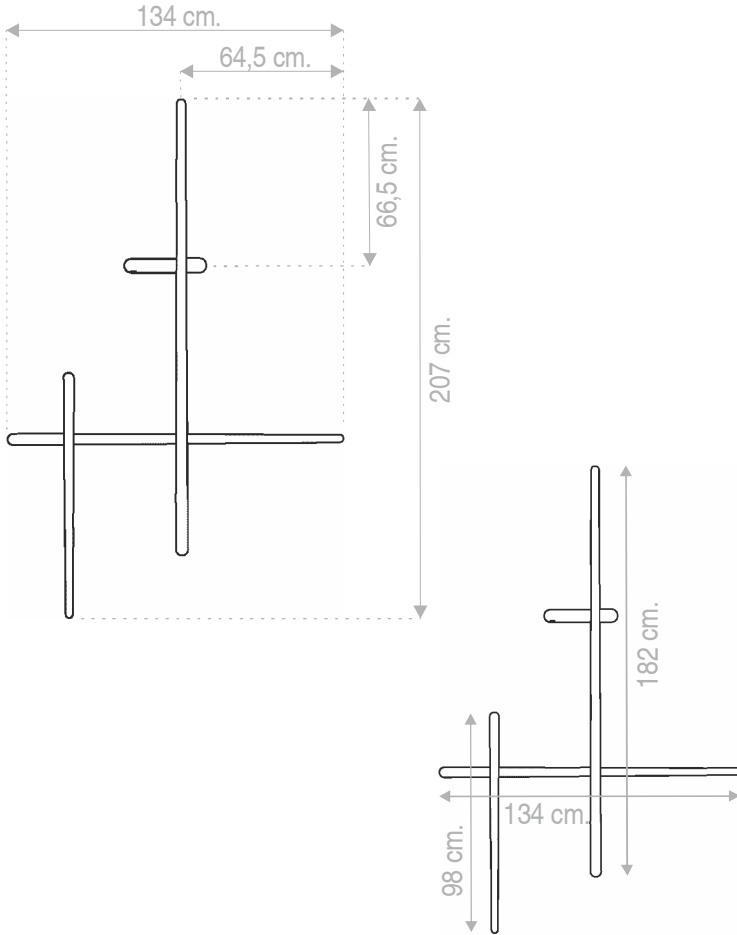
D

Bevor Sie mit der Montage dieser Leuchte beginnen, sollten Sie die folgenden Hinweise in aller Ruhe lesen und berücksichtigen.

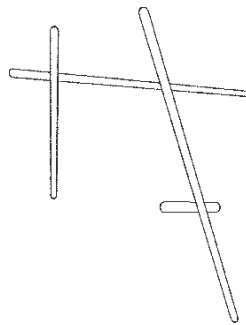
- Schalten Sie vor dem elektrischen Anschluss den Strom ab.
- Wählen Sie passend zu der Vorrichtung für die Wandhalterung montage der Leuchte das dafür geeignetste Befestigungsmaterial.
- Diese Leuchte ist ausschliesslich für den Gebrauch im Innenbereich vorgesehen, ausser Bädern oder anderen Feuchträumen.
- Wir empfehlen vor Montagebeginn die Anleitung zu lesen. Bewahren Sie die Anleitung für etwaige zukünftige Fragen auf.
- Für Montage und Demontage dieser Leuchte wird die Beteiligung von mindestens 2 Personen empfohlen.



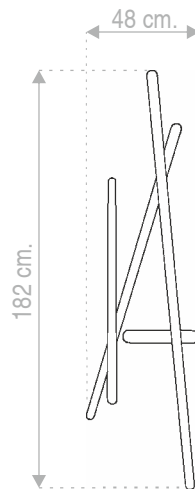
1



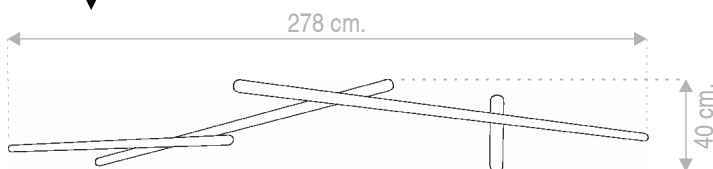
- Example of 2 possible compositions
 - Ejemplo de 2 posibles composiciones
 - Beispiel für 2 mögliche Gebilde



- Minimum measurements
 - Dimensiones mínimas
 - Kleinste Abmessungen



- Maximum measurements
 - Dimensiones máximas
 - Größte Abmessungen



EN

IMPORTANT NOTICE:

Switch of the mains before installing the lamp.

1. The light fitting consists of a box inside which it is connected to the power supply, and 3 sticks of different lengths which are fitted one after the other.

IMPORTANT: Your composition will depend on where your electrical connection point is; the box must be located here and the sticks must be fitted from this point.

The first stick must be connected to the box and the rest to one another following the steps outlined in this manual, so you can choose the direction in which you want your composition to go and how to place the sticks.

Once installation is completed, the sticks cannot move.

The top two drawings show the default composition by the designer together with the overall measurements and the lengths of each stick. Below are a pair of examples of possible compositions, also showing the maximum and minimum measurements possible once the composition is complete.

You are advised to try the layout on the floor beforehand in order to see how your composition will look once installed, and also to make sure it fits properly into the space available to you.

ES

IMPORTANTE:

Desconectar el suministro eléctrico antes de realizar la instalación de la luminaria.

1. La luminaria consta de una caja en la que se realiza la conexión eléctrica a su instalación, y 3 sticks de diferentes longitudes que se montan uno a continuación de otro.

IMPORTANTE: La composición está condicionada a donde tenga su punto de conexión eléctrica, en este punto se tiene que montar la caja y los sticks se empezarán a montar a partir de esta.

El primer stick se ha de conectar a la caja, y el resto entre ellos siguiendo los puntos indicados en este manual, de forma que usted puede escoger hacia qué dirección desea ir creciendo en el montaje y fijación de los sticks.

Al finalizar la instalación, los sticks no tendrán posibilidad de movimiento.

En los dos dibujos superiores podrá ver la composición predefinida por el diseñador con las dimensiones generales y las longitudes de cada stick. Abajo se muestran un par de ejemplos de posibles composiciones y también se indican la máxima y mínimas dimensiones posibles al finalizar el montaje.

Se aconseja realizar en el suelo un replanteo previo o presentación para que vea como le quedará la composición una vez montada, y pueda comprobar que se adapta bien a su espacio disponible.

D

WICHTIG:

Schalten Sie den Strom ab bevor Sie die Leuchtenmontage realisieren.

1. Die Leuchte besteht aus einem Kasten, in der der Anschluss der Installation ans Stromnetz durchgeführt wird, und 3 Sticks verschiedener Länge, die nacheinander montiert werden.

WICHTIG: Am Leuchtengebilde gibt es einen Punkt, an dem der Stromanschluss durchzuführen ist. An diesem ist der Kasten anzubringen, die Sticks werden dann diesem anschließend montiert.

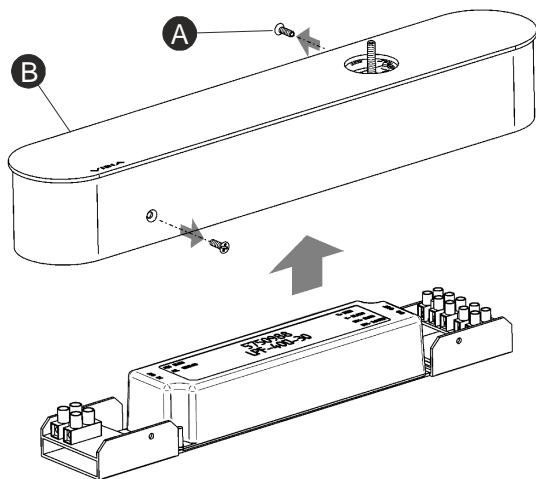
Der erste Stick ist am Kasten anzubringen, die restlichen – dieser Anleitung folgend – jeweils aneinander. So können Sie selbst bestimmen, welche Richtung die Montage und die Befestigung der Sticks nehmen sollen.

Nach abgeschlossener Installation können die Sticks nicht mehr bewegt werden.

In den zwei oberen Abbildungen können Sie das durch den Designer vordefinierte Gebilde mit seinen allgemeinen Abmessungen und den Längen eines jeden Sticks sehen. Unten werden ein paar Beispiele für verschiedene Gebilde sowie die am Ende der Montage erreichte mögliche maximale und minimale Größe angezeigt.

Es wird empfohlen, vorher auf dem Boden ein Probelegen durchzuführen, damit Sie sehen, wie das Leuchtengebilde montiert aussehen wird, und so überprüfen können, dass es sich gut an die räumlichen Gegebenheiten anpasst.

2



EN

2. Remove the two side screws (A) using the allen key supplied, in order to dismantle the box (B).

3. Fix the assembly (C) to the wall using suitable screws and plugs (not supplied), so that the connection block (D) marked with the identifying label for the electrical connection **1-10V - L - T/T - N** is left matching up with the opening for the connection to the power supply. This opening must be within the area shown in the drawing so that it is covered by the box (B) when installation is complete.

NOTE: The assembly (C) can be fitted, according to the designer's instructions, either horizontally or vertically, depending on the direction of the first stick. If this is vertical, up to a maximum deviation of 45°, the assembly is fitted horizontally, whereas if the stick is horizontal, up to a maximum deviation of 45°, the assembly is fitted in a vertical position.

ES

2. Extraiga los dos tornillos laterales (A) utilizando la llave allen suministrada, para poder desmontar la caja (B).

3. Fije el conjunto (C) a la pared utilizando los tornillos y tacos más adecuados (no suministrados), de forma que la regleta de conexión (D) marcada con la etiqueta de identificación para la conexión eléctrica **1-10V - L - T/T - N**, quede orientada hacia el orificio de acometida eléctrica. El orificio tiene que quedar dentro de la zona indicada en el dibujo, para que pueda quedar tapado por la caja (B) al finalizar la instalación.

NOTA: El conjunto (C), se puede montar, según las indicaciones del diseñador, en posición horizontal o bien vertical, dependiendo de la dirección del primer stick. Si este es vertical con una desviación máxima de 45°, el conjunto se monta en posición horizontal. Y si el stick va en horizontal con una desviación máxima de 45°, el conjunto se monta en posición vertical.

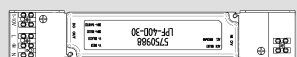
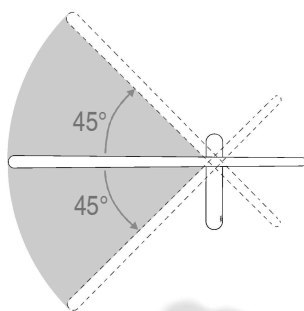
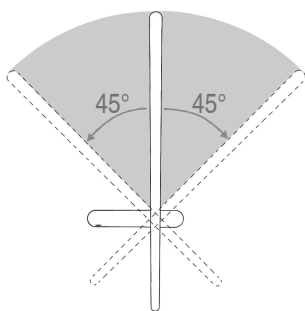
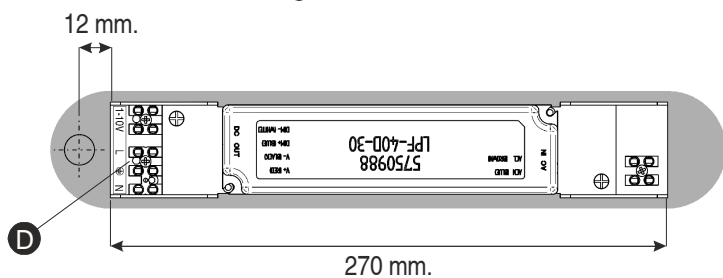
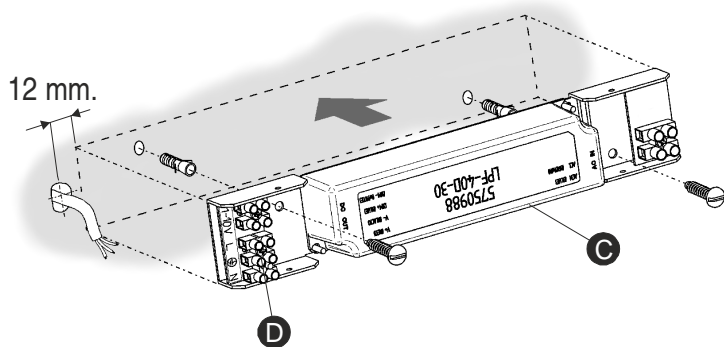
D

2. Schrauben Sie zum Lösen des Kastens (B) die seitlichen Schrauben (A) ab. mit dem mitgelieferten Inbusschlüssel lösen.

3. Befestigen Sie die Einheit (C) mit geeigneten (nicht im Lieferumfang enthaltenen) Schrauben und Dübeln so an der Wand, dass die für den Stromanschluss mit der Identifikationsetikette **1-10V - L - T/T - N** markierten Verbindungsklemme (D) zur Öffnung der Hausstromleitung zeigt. Die Öffnung muss innerhalb des auf der Abbildung angezeigten Bereichs liegen, damit sie am Ende der Installation vom Kasten (B) abgedeckt wird.

HINWEIS: Die Einheit (C) kann laut dem Designer horizontal oder vertikal montiert werden, dies hängt von der Ausrichtung des ersten Sticks ab. Liegt dieser vertikal mit einer Abweichung von maximal 45°, wird die Einheit horizontal montiert. Liegt der Stick horizontal mit einer Abweichung von maximal 45°, wird die Einheit vertikal montiert.

3



-Horizontal position
-Posición horizontal
-Horizontale Lage



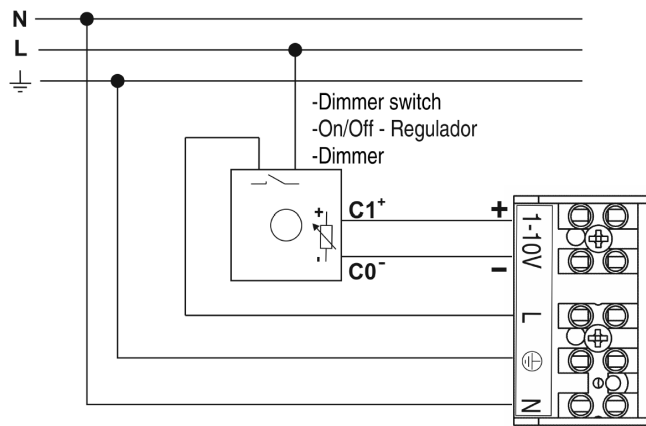
-Vertical position
-Posición vertical
-Vertikale Lage

4

1-10V SYSTEM DIMMING
Diagram X

REGULACIÓN MEDIANTE
SISTEMA 1-10V
Diagrama X

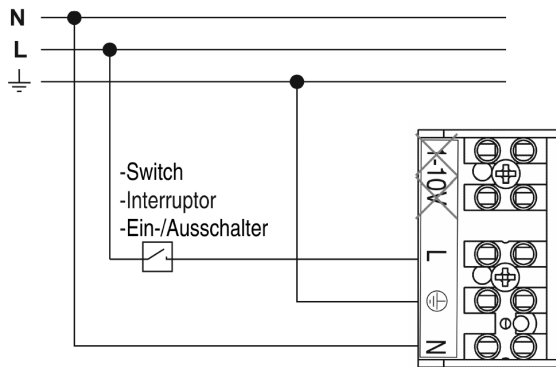
REGULIERUNG DURCH
1-10V-SYSTEM
Anschlußschema X



NO DIMMING
Diagram Y

SIN REGULACIÓN
Diagrama Y

OHNE REGULATION
Anschlußschema Y



EN

4. Make the connection to the power supply at the connection blocks (D) as follows:

1-10V dimmable: Connect the **N** and **E** terminals in the positions shown, and connect the **L** terminal to the line running through the dimmer device in your installation. At the terminals marked **1-10V** connect the electronic control signal lines (see diagram X).

No dimming: Connect **N** and **E** in the positions shown, and connect the **L** terminal to the line running through the switch in your installation, leaving the terminals marked **1-10V** unused (see diagram Y).

5. According to the layout you planned beforehand, insert the connector (E) through the hole in the box (B) in the direction in which you wish to fit the stick. Do this on the side where the connector marked as number 1 is located on the first stick to be fitted, the 182cm long one.

IMPORTANT: Do not cross over connectors, but make sure they are on the same side; see detail Z.

ES

4. Realice la conexión a la red eléctrica en los bloques de conexión (D) de la siguiente manera:

Regulable 1-10V: Conectar polo **N** y **T/T** en los polos según se indica, mientras que en el polo **L** conectar la línea que pasa por el regulador de su instalación. En los polos marcados **1-10V** conectar las líneas de señal de control electrónico. (Ver Diagrama X).

Sin regulación: Conectar **N** y **T/T** en los polos según se indica, mientras que en el polo **L** conectar la línea que pasa por el interruptor de su instalación, quedando los polos marcados **1-10V** sin utilizar. (Ver Diagrama Y).

5. Según su replanteo previo respecto la dirección hacia donde tenga pensado montar el stick, introduzca el conector (E) a través del agujero de la caja (B). Hacerlo por el lado que este situado el conector marcado con el número 1 del primer stick a montar, el de 182 cm. de longitud.

IMPORTANTE: No cruzar los conectores, asegurarse que están en el mismo lado, ver Detalle Z.

D

4. Führen Sie am Anschlussblock (D) wie folgt den Anschluss ans Stromnetz durch:

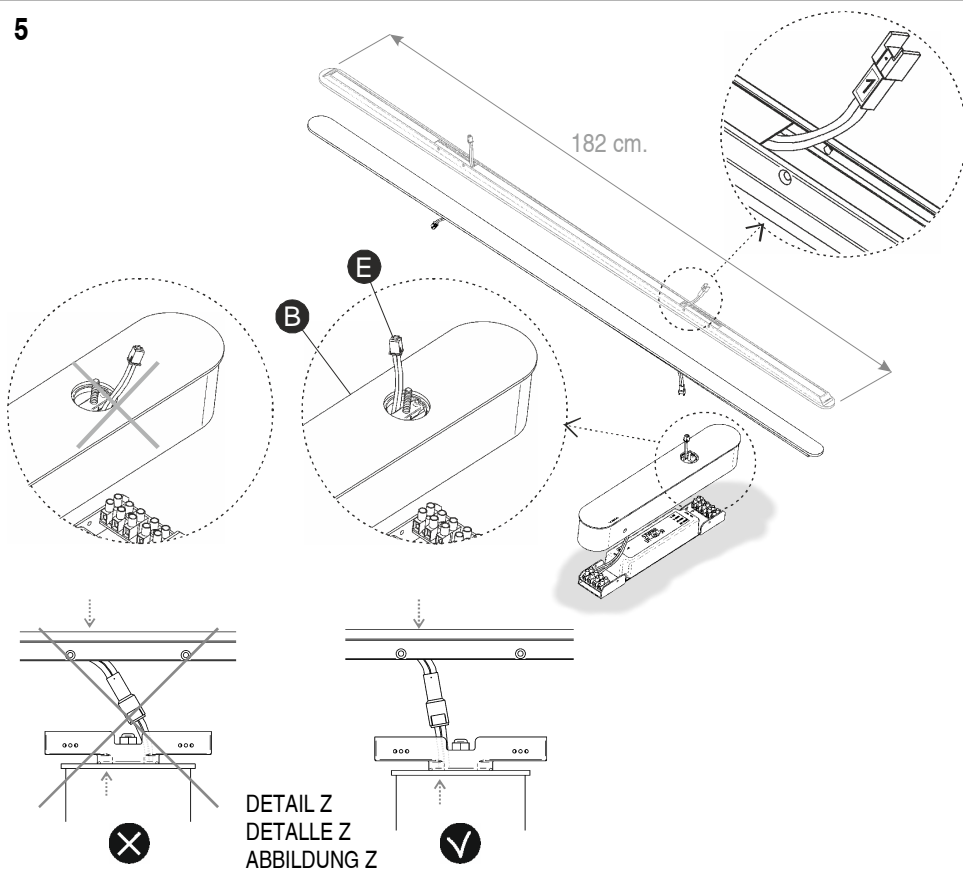
Dimmbar 1-10V: Schließen Sie **N-Pol** und **TT** wie angezeigt an die Pole an, während Sie an den **L-Pol** die durch den Dimmer verlaufende Leitung anschließen. An den mit **1-10 V** gekennzeichneten Polen die Leitungen anschließen, die zu den Kontrollleuchten führen. (S. Anschluss-Schema X).

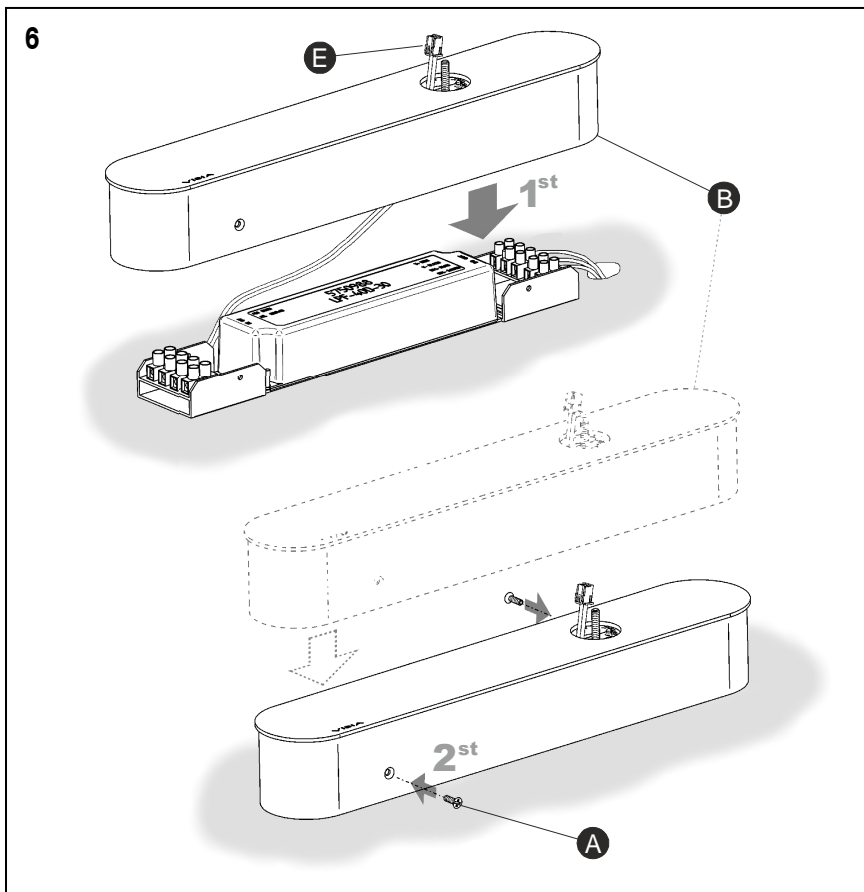
Ohne Dimmer: Schließen Sie **N-Pol** und **TT** wie angezeigt an die Pole an, während Sie an den **L-Pol** die durch den Schalter verlaufende Linie anschließen. Die mit **1-10 V** gekennzeichneten Pole werden nicht benutzt. (S. Anschluss-Schema Y).

5. Führen Sie den Stecker (E), je nach der Ausrichtung des Sticks, die das Probelegen ergeben hat, durch die Öffnung des Kastens (B). Und zwar dort, wo sich die mit der Ziffer 1 gekennzeichnete Buchse, am ersten zu montierenden Stick von 182 cm Länge befindet.

WICHTIG: Führen Sie die Steckverbindungen nicht übereinander, sondern sichern Sie sich, dass sie auf der gleichen Seite liegen (s. Detailskizze Z).

5





EN

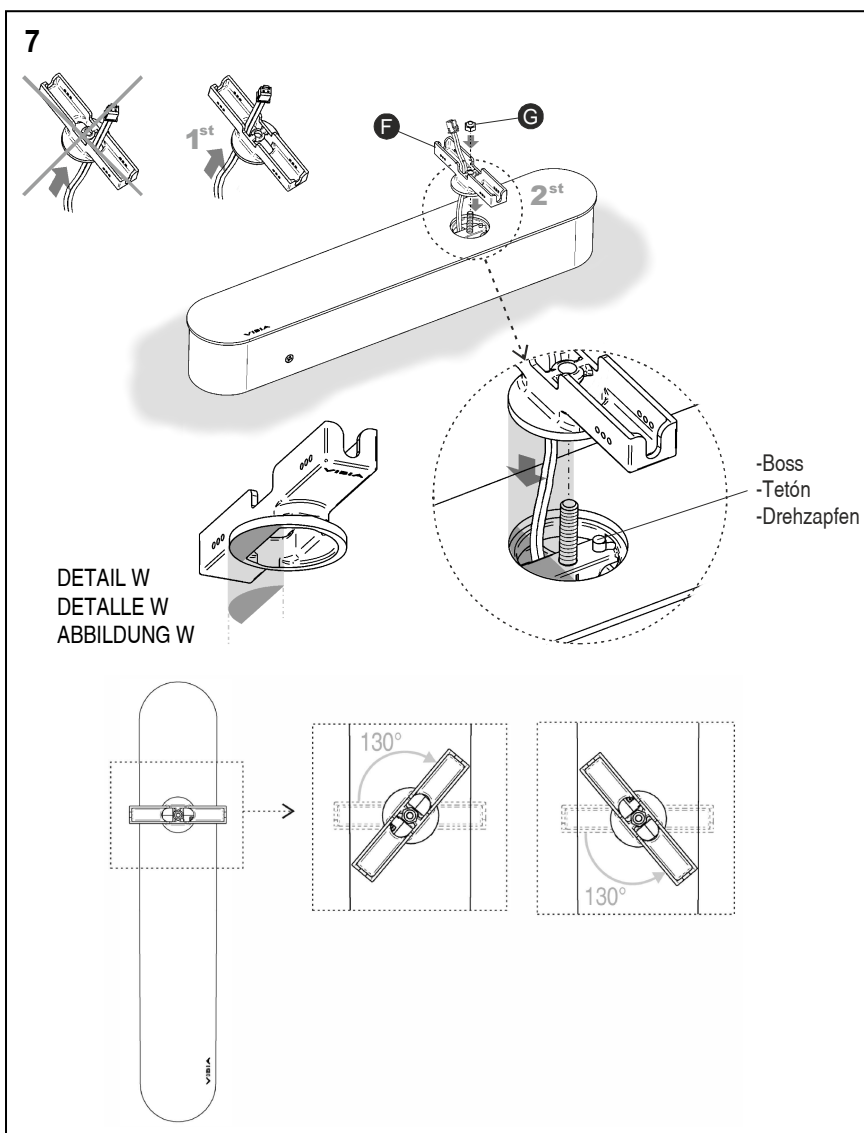
6. After inserting the connector (E) through the hole in the box (B), secure it by tightening the two side screws (A).
 7. Run the connector through the stick bracket (F) supplied and secure it using the self-locking nut (G), also supplied.
IMPORTANT: Fit the bracket (F) so that the flat part shown in the detail drawing is not over the boss which stops it turning, and the connector cables run on the same side as they do in the box.
 Once the bracket is fitted it can turn through 130° in either direction in order to angle the sticks as desired.

ES

6. Después de introducir el conector (E) a través del agujero de la caja (B), montarla asegurándola con los dos tornillos laterales (A).
 7. Pase el conector por un soporte stick (F) suministrado y fíjelo utilizando una tuerca autoblocante (G) igualmente suministrada.
IMPORTANTE: Montar el soporte (F) de forma que la parte plana indicada en el detalle del dibujo no esté encima del tetón que hace de anti giro, y los cables del conector pasen por el mismo lado que se han pasado en la caja.
 El soporte una vez montado tiene la posibilidad de giro de 130° hacia cualquier dirección para la orientación de los sticks.

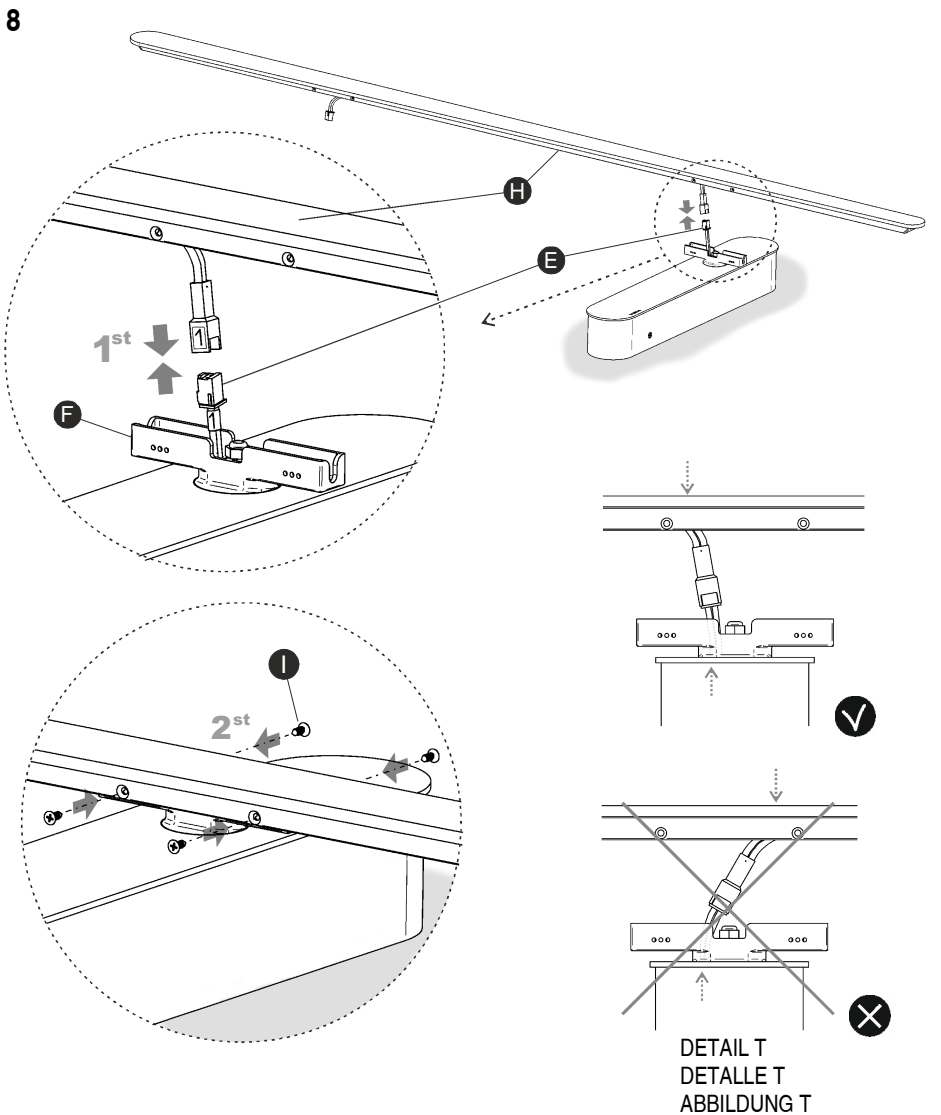
D

6. Nach dem Einführen des Steckers (E) durch die Öffnung des Kastens (B) diesen zusammensetzen und mit den zwei seitlichen Schrauben (A) befestigen.
 7. Führen Sie den Stecker nun durch eine im Lieferumfang enthaltene Stick-Halterung (F) und montieren Sie diese mit Hilfe der ebenfalls mitgelieferten Sperrzahnmutter (G).
WICHTIG: Montieren Sie die Halterung (F) so, dass die – auf der Detailskizze zu sehende – flache Seite sich nicht auf dem Drehzapfen befindet, der als Rückdreh Sperre fungiert, und die Kabel des Steckers auf der gleichen Seite verlaufen wie im Kasten.
 Die Halterung kann – ist sie erst einmal montiert – zum Ausrichten der Sticks um 130° in jede beliebige Richtung gedreht werden.



-Boss
 -Tetón
 -Drehzapfen

DETAIL W
 DETALLE W
 ABBILDUNG W



EN

8. Fit the first stick, the 182 cm long one. Begin by joining the connectors (E) marked with number 1, tucking in the cables to fit the stick (H) into its bracket (F), and secure it using 4 of the screws (I) supplied.

Do not cross the connectors over; before securing the stick make sure they are on the same side; see detail T.

NOTE: Each stick must be fitted in its correct position, which is identified by means of the two connectors, one male and the other female; at the right end, connection is only possible on this side. To make this easier, the connectors are numbered from 1 to 3. Each connector must be joined up with the same number.

IMPORTANT: The sticks are of different lengths. They must be fitted in the right order as shown in the drawing.

ES

8. Monte el primer stick, de 182 cm. de longitud. Primero una los conectores (E) marcados con el número 1, acomode los cables para montar el stick (H) en su soporte (F), y fíjelo utilizando 4 de los tornillos (I) suministrados.

No cruzar los conectores, antes de fijar el stick asegúrese que están en el mismo lado, ver Detalle T.

NOTA: Cada stick tiene que ser montado en su posición, que está identificada por los 2 conectores, uno macho y otro hembra, usar el extremo que corresponda, la conexión es posible solo para ese lado. Para facilitar esta operación, los conectores están marcados con un número, del 1 al 3. Se han de unir los conectores con el mismo número.

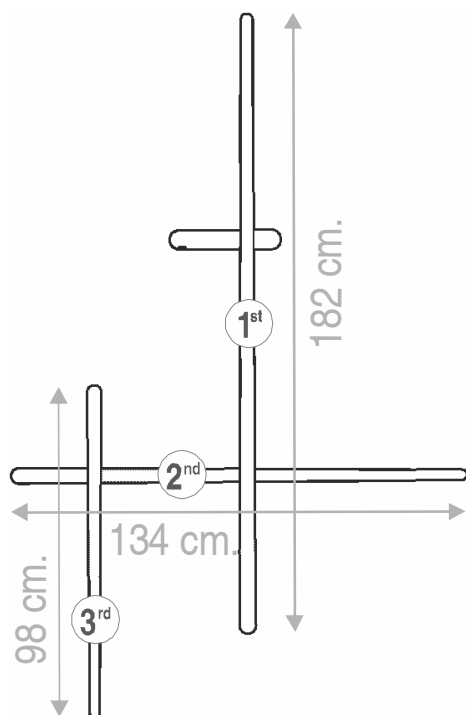
IMPORTANTE: Los sticks tienen distintas longitudes. Se han de montar en el orden que corresponda según se indica en el dibujo.

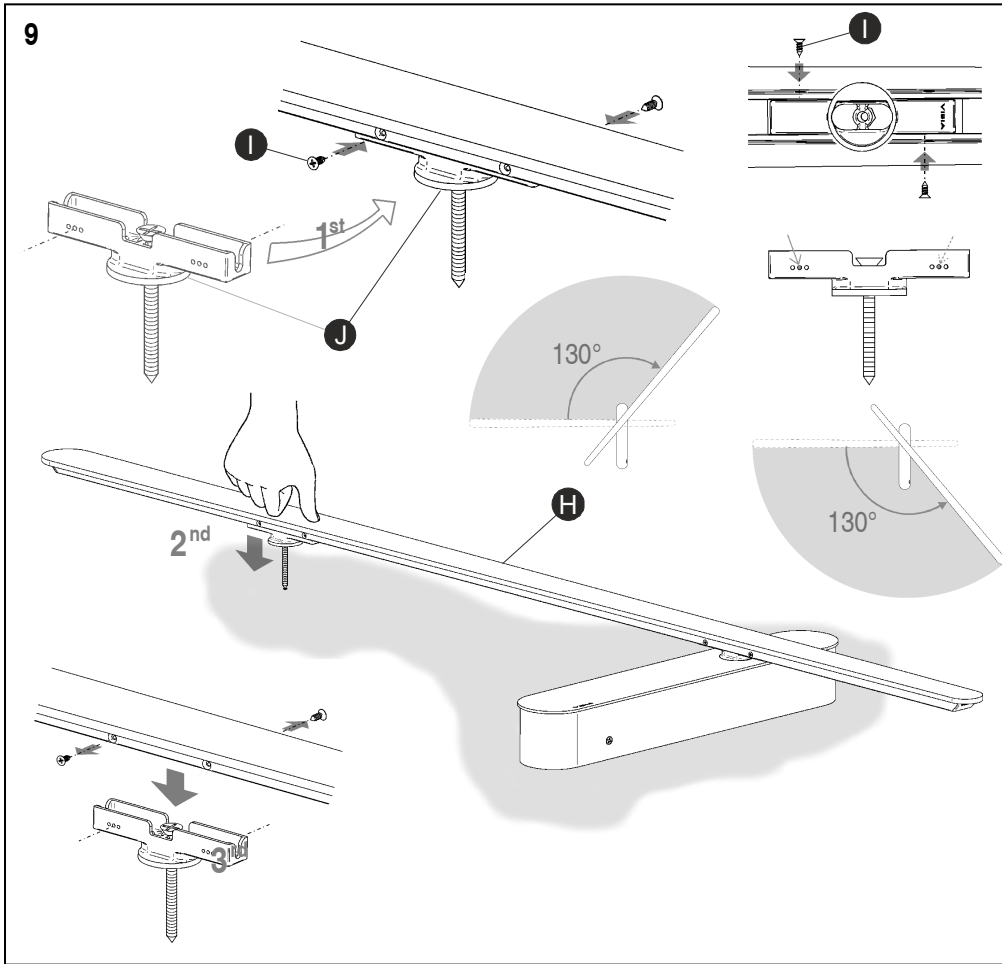
D

8. Montieren Sie nun den ersten 182 cm langen Stick. Verbinden Sie hierzu zuerst die mit der Ziffer 1 markierten Steckverbindungen (E) und legen Sie die Kabel zurecht, um den Stick (H) in seiner Halterung (F) zu montieren. Anschließend mit 4 der mitgelieferten Schrauben (I) befestigen. Führen Sie die Steckverbindungen nicht überkreuz, versichern Sie sich vor dem Befestigen des Sticks, dass sie auf der gleichen Seite liegen (s. Detailskizze T).

HINWEIS: Jeder Stick muss an seinem Platz montiert werden, der durch die 2 Steckverbindungen – einen Stecker und eine Buchse – zu identifizieren ist. Verwenden Sie die entsprechenden Enden, die Verbindung ist nur auf dieser Seite möglich. Zur Vereinfachung des Vorgangs sind die Steckverbindungen mit den Ziffern 1 bis 3 gekennzeichnet. Verbunden werden müssen diejenigen mit der gleichen Ziffer.

WICHTIG: Die Sticks sind verschieden lang und müssen in der richtigen Reihenfolge angebracht werden (s. Abbildung).





EN

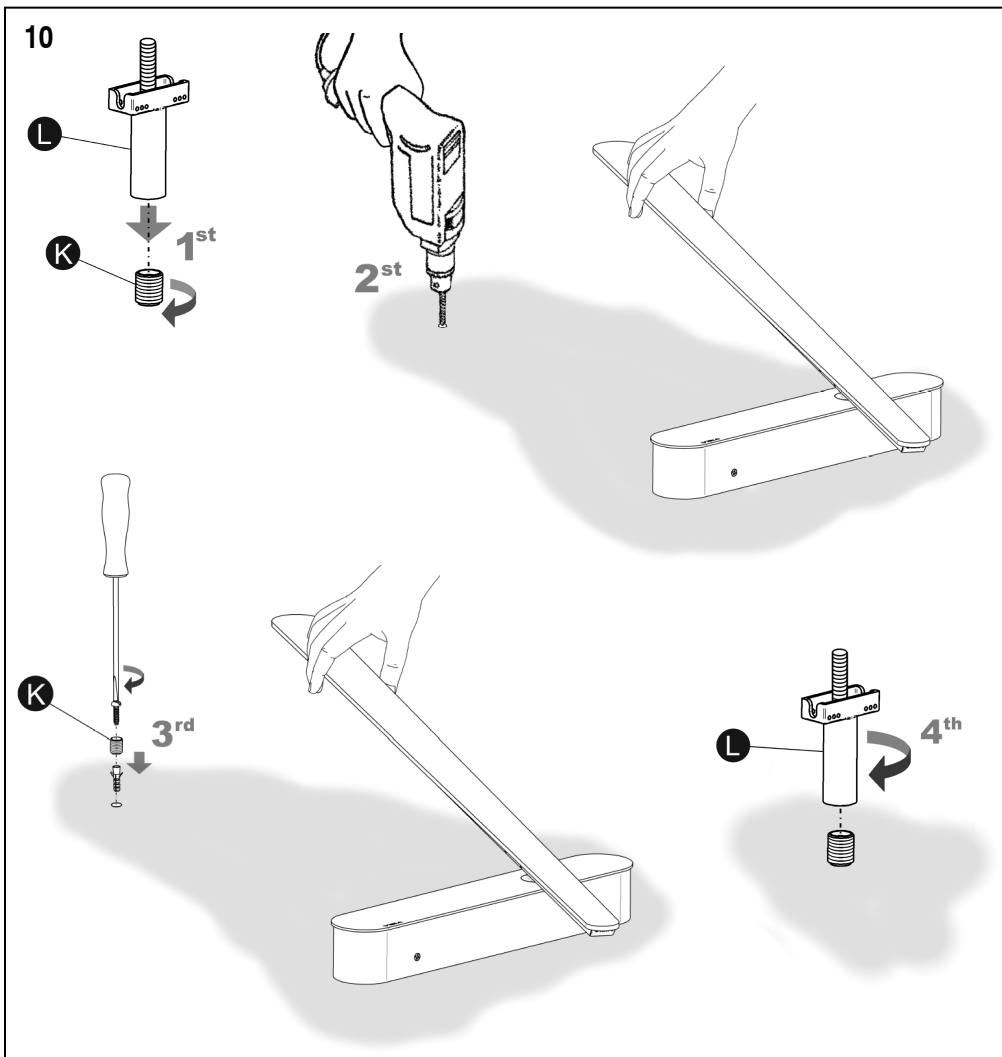
9. Fit the marking tool (J) and secure it with two of the screws (I) supplied, on each side in the middle hole of the three provided. Turn the stick to the desired position, taking care not to scratch the wall, and press to make a mark on the wall. This shows where to drill in order to fit the fixing bracket. NOTE: The stick can turn through 130° in either direction once fitted. After making the mark, remove the marking tool.

10. Holding the stick at all times, turn it to remove it and make sure it is not harmed while drilling the hole you marked. Use a suitable screw and plug (not supplied) for fitting the bracket (K). Next, screw in a wall bracket (L).

ES

9. Coloque el útil de marcaje (J) fijándolo con dos de los tornillos (I) suministrados, uno por cada lado y por el orificio central, de los tres que hay disponibles. Gire el stick a la posición que desee, con cuidado de no rayar la pared, y presione para realizar una marca en la pared, que servirá de referencia para taladrar y montar el soporte de fijación. NOTA: El stick montado puede rotar 130° hacia cualquier lado. Realizada la marca, desmonte y retire el útil de marcaje.

10. Aguantando en todo momento el stick, gírelo para apartarlo y que no sufra daños durante la operación de taladrar en la marca realizada. Utilizar el tornillo y taco más adecuado (no suministrados), para fijar la pieza soporte corto (K). A continuación rosque la pieza soporte pared (L).



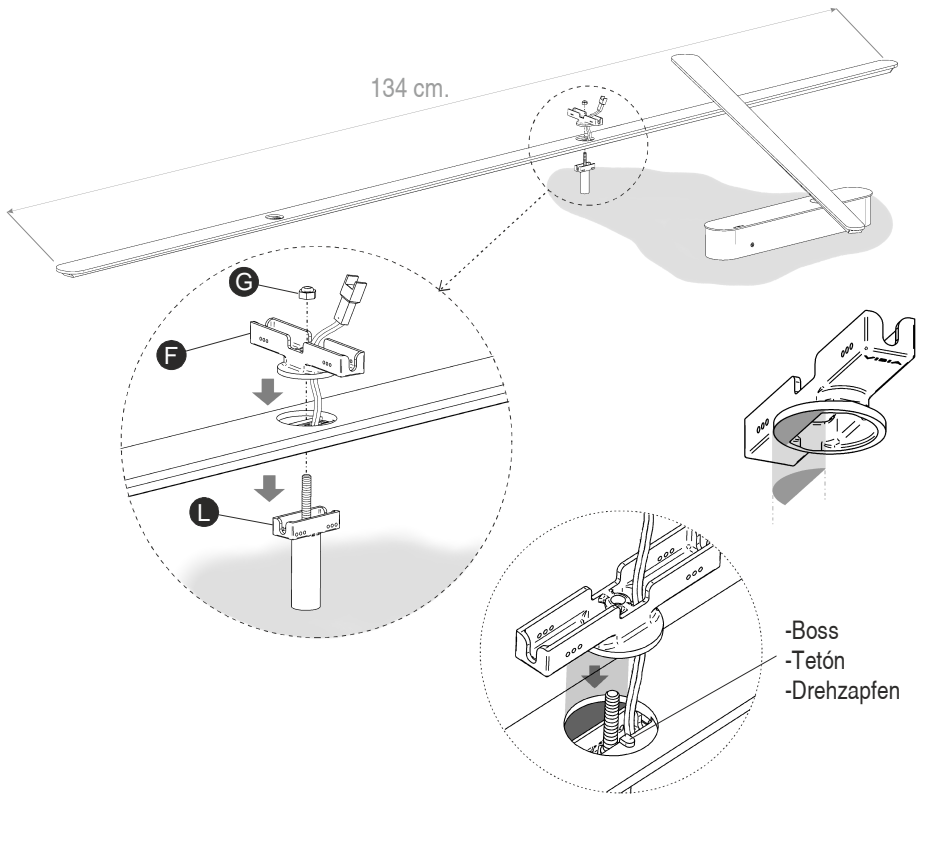
D

9. Legen Sie die Markiervorrichtung (J) an und befestigen Sie sie mit zwei der mitgelieferten Schrauben (I), eine auf jeder Seite in der mittleren der drei vorhandenen Öffnungen. Drehen Sie den Stick in die gewünschte Position, achten Sie hierbei darauf, die Wand nicht zu zerkratzen, und drücken Sie das Ganze leicht an, damit die Markierungen, an denen gebohrt und die Halterung montiert werden soll, an der Wand zu sehen sind.

HINWEIS: Der montierte Stick lässt sich um 130° in jede Richtung drehen. Nach dem Markieren die Vorrichtung abmontieren und zur Seite legen.

10. Drehen Sie nun den Stick weg, damit er, während Sie an der markierten Stelle bohren, nicht beschädigt wird, und halten Sie ihn dabei gut fest. Zum Anbringen den kurzen Befestigungsstücks (K) (nicht mitgelieferte) Schrauben und Dübel verwenden. Anschließend, Schrauben Sie die Wandhalterung (L)

11



EN

11. Run the connector through the second bracket (F) supplied, on the side with the connector marked as number 2 on the first stick fitted.

Fit the bracket (F) so that the flat part shown in the detail of the drawing is not over the boss that stops it turning.

To secure the bracket-stick-bracket assembly, use one of the self-locking nuts (G) supplied.

12. Join the connectors marked as number 2, tuck in the cables cables to fit the stick to its bracket (F) and secure it using 4 of the screws (I) supplied.

Do not cross the connectors over, but before securing the stick make sure they are on the same side; see detail T.

ES

11. Pase el conector a través del segundo soporte (F) suministrado, por el lado que este situado el conector marcado con el número 2 del primer stick montado.

Monte el soporte (F) de forma que la parte plana indicada en el detalle del dibujo no esté encima del tetón que hace de anti giro.

Para fijar el conjunto pieza soporte – stick – soporte stick utilice una de las tuercas autoblocantes (G) suministradas.

12. Una los conectores marcados con el número 2, acomode los cables para montar el stick en su soporte (F) y fíjelo utilizando 4 de los tornillos (I) suministrados.

No cruzar los conectores, antes de fijar el stick asegurarse que están en el mismo lado, ver Detalle T.

D

11. Führen Sie die Buchse durch die zweite mitgelieferte Halterung (F), und zwar auf der Seite, wo sich der mit der Ziffer 2 gekennzeichnete Stecker des ersten montierten Sticks befindet.

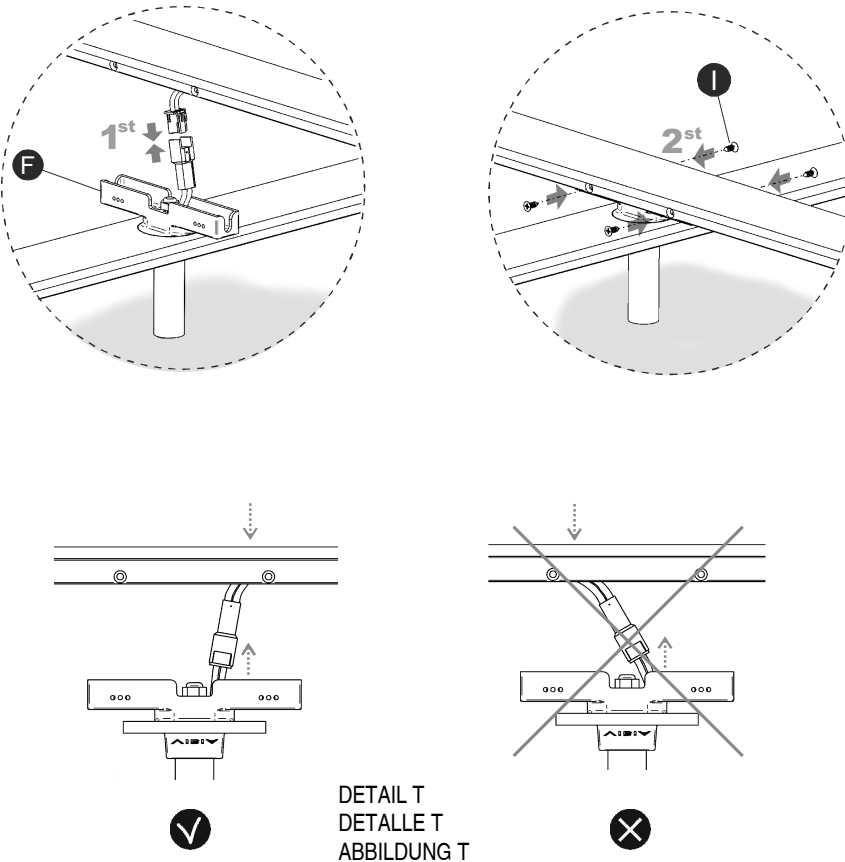
Montieren Sie die Halterung (F) so, dass die – auf der Detailskizze zu sehende – flache Seite sich nicht auf dem Drehzapfen befindet, der als Rückdreh Sperre fungiert.

Verwenden Sie zum Befestigen der Einheit Halterung – Stick – Halterung-Stick eine der im Lieferumfang enthaltenen Sperrzahnmuttern (G).

12. Verbinden Sie die mit der Ziffer 2 markierten Steckverbindungen und legen Sie die Kabel zurecht, um den Stick in seiner Halterung (F) zu montieren. Anschließend mit 4 der mitgelieferten Schrauben (I) befestigen.

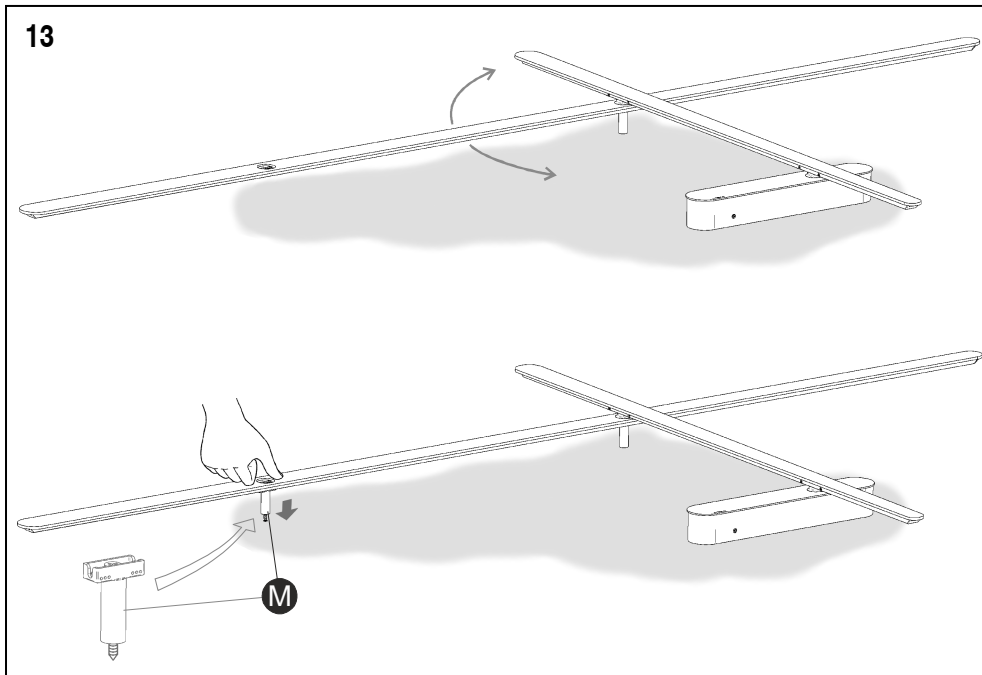
Führen Sie die Steckverbindungen nicht überkreuz, versichern Sie sich vor dem Befestigen des Sticks, dass sie auf der gleichen Seite liegen (s. Detailskizze T).

12



DETAIL T
DETALLE T
ABBILDUNG T

13



EN

13. Locate the marking tool (M) and secure it with two of the screws (I) supplied, one on each side in the middle hole of the three provided (see step 9). Turn the second, 134 cm long, stick to the desired position, taking care not to scratch the wall, and press it to make a mark on the wall. This shows where to drill in order to fit the fixing bracket. After making the mark, remove the marking tool.

After doing this, follow steps 9 to 12 to fit the remaining sticks in the correct order.

14. To secure the last stick use the wall bracket (O) without the threaded pin in it and the long bracket (N) supplied.

To finally secure the stick use the 4 screws (I) supplied

ES

13. Coloque el útil de marcaje (M) fijándolo con dos de los tornillos (I) suministrados, uno por cada lado y por el orificio central, de los tres que hay disponibles (ver paso 9).

Gire el segundo stick, de 134 cm. de longitud, a la posición que desee, con cuidado de no rayar la pared, y presione para realizar una marca en la pared, que servirá de referencia para taladrar y montar el soporte de fijación. Después de realizar la marca, desmonte y retire el útil de marcaje.

Después de esta operación siga los pasos 9 al 12 para montar el resto de sticks en el orden establecido.

14. Para fijar el último stick utilizar la pieza soporte pared (O) que no tenga montado la espiga roscada y una pieza soporte larga (N) suministrada.

Para asegurar completamente el stick utilizar 4 tornillos (I) suministrados.

D

13. Legen Sie die Markiervorrichtung (M) an und befestigen Sie sie mit zwei der mitgelieferten Schrauben (I), eine auf jeder Seite in der mittleren der drei vorhandenen Öffnungen (s. Schritt 9).

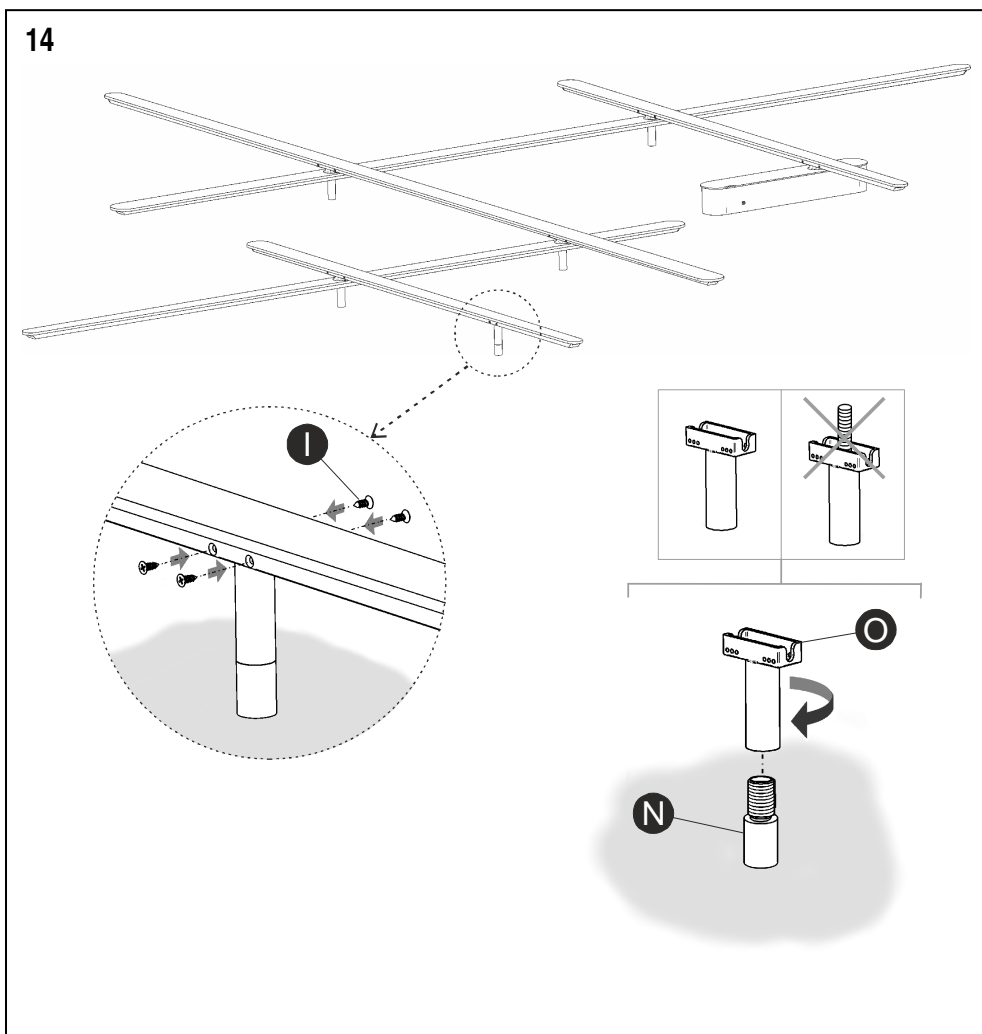
Drehen Sie den zweiten 134 cm langen Stick in die gewünschte Position, achten Sie darauf, die Wand nicht zu zerkratzen, und drücken Sie das Ganze leicht an, damit die Markierungen, an denen später gebohrt und die Halterung angebracht werden soll, an der Wand zu sehen sind. Nach dem Markieren die Vorrichtung abmontieren und zur Seite legen.

Gehen Sie danach gemäß den Schritten 9 bis 12 vor, um die restlichen Sticks in der richtigen Reihenfolge anzubringen.

14. Zum Befestigen des letzten Sticks die Wandhalterung (O) ohne integrierte Stiftschraube und das mitgelieferte Lange Befestigungsstück (N) verwenden.

Zum Sichergehen, dass der Stick fest sitzt, 4 mitgelieferte Schrauben (I) verwenden.

14



Maintenance / Mantenimiento / Instandhaltung

EN -Use a slightly-wet cotton cloth for cleaning.

-In case of malfunction or damage, please contact the retailer who sold the lamp.

ES -Para limpiar la luminaria, usar un paño de algodón ligeramente humedecido en agua.

-En caso de avería o incidente con la luminaria, contactar directamente con el establecimiento en que se adquirió.

D -Zur Reinigung der Leuchte nutzen Sie einen leicht angefeuchteten Baumwoll-Lappen.

-Im Falle des Ausfalls oder einer Fehlfunktion der Leuchte setzen Sie sich direkt mit dem Unternehmen in Verbindung bei dem Sie die Leuchte bezogen haben.