

Slim

Design by Jordi Vilardell

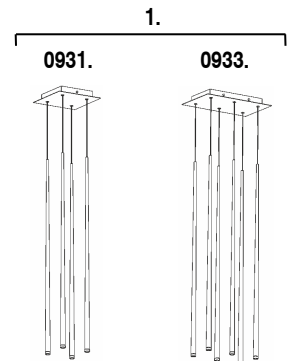
VIBIA
LIGHT IS CREATION

ASSEMBLY INSTRUCTIONS INSTRUCCIONES DE MONTAJE MONTAGEANLEITUNG

SUPPLIED MATERIAL

MATERIAL SUMINISTRADO

GELIEFERTES MATERIAL



	0931	0933
1 Lighting fixture / Estructura luminaria / Leuchten-Struktur	1 un.	1 un.

TECHNICAL SPECIFICATIONS

ESPECIFICACIONES TÉCNICAS

TECHNISCHE DATEN

0931	Net Weight / Peso Neto / Netto-Gewicht	5,2 Kg		4 x LED 2,1W 700mA					~ 50 Hz
0933	Net Weight / Peso Neto / Netto-Gewicht	9,1 Kg		6 x LED 2,1W 700mA					~ 50 Hz

- Class I. Product with an additional protection cable (grounds).
Clase I. Aparato con un cable protector adicional (toma de tierra).
Klasse I. Apparat mit zusätzlichen Schutzleiter (Erdkabel).
- Product protected against solid object as big as or bigger than 12 mm. No protection against water.
Producto protegido contra la penetración de cuerpos sólidos de tamaño igual o superior a 12 mm. Sin protección al agua.
Produkt ist geschützt gegen das Eindringen von Fremdkörpern >12mm. Kein Schutz gegen Eindringen von Wasser.
- Product that CAN be in contact with normally-flammable materials (wood or others).
Está permitido que el producto marcado con este símbolo esté en contacto con materiales normalmente inflamables (maderas u otros).
Es ist erlaubt Produkte mit diesem Etikett auf normal entflammaren Oberflächen (Holz usw.) zu
- Alternating current
Corriente alterna
Wechselstrom

Caution / Precaución / Vorsicht

EN

Before assembling and installing this product, carefully read the following:

-Switch of the mains before installing the lamp.

-To install on the ceiling, always choose the most adequate fixing tools for the ceiling material.

-If the steel cable or the power cord of this lamp is damaged, it must be replaced only by the manufacturer or their technical service or by a person capacitated to this effect to avoid any risk.

-This lamp is for indoor use only, excluding bathrooms or any type of humid surface.

ES

Antes de proceder al montaje e instalación de esta luminaria, leer detenidamente las siguientes consideraciones.

-Desconectar el suministro eléctrico antes de proceder a la instalación de la luminaria.

-Para el montaje de la luminaria al techo elegir los elementos de fijación mas adecuados en función del soporte de instalación.

-Si el cable flexible o cordón de esta luminaria está dañado, deberá sustituirse exclusivamente por el fabricante o su servicio técnico, o por una persona con cualificación equivalente con objeto de evitar cualquier riesgo

-Esta luminaria es apta únicamente para su uso en interior, excepto en baños o cualquier tipo de superficie húmeda.

D

Bevor Sie mit der Montage dieser Leuchte beginnen, sollten Sie die folgenden Hinweise in aller Ruhe lesen und berücksichtigen.

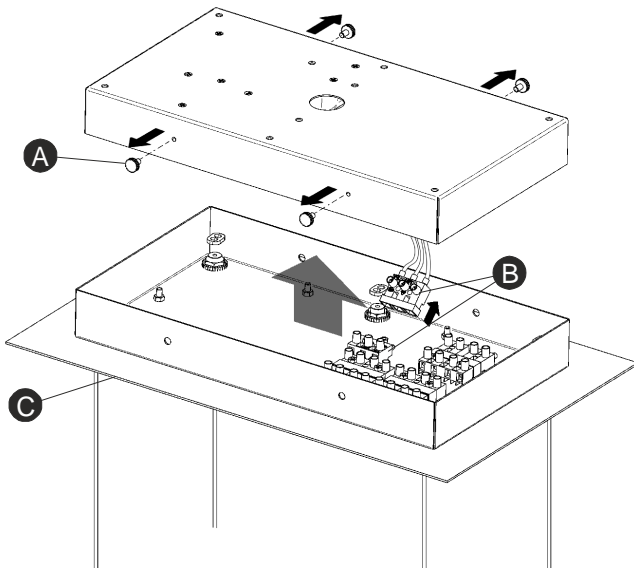
- Schalten Sie vor dem elektrischen Anschluss den Strom ab.

-Wählen Sie passend zu der Vorrichtung für die Deckenmontage der Leuchte das dafür geeignetste Befestigungsmaterial.

- Wenn das Kabel dieser Leuchte beschädigt werden sollte, muss es ausgetauscht werden. Dies darf ausschliesslich nur durch den Fabrikanten, seinem Kundendienst oder einer hierfür qualifizierten Person geschehen, um jegliche Gefahr ausschliessen zu können.

- Diese Leuchte ist ausschliesslich für den Gebrauch im Innenbereich vorgesehen, ausser Bädern oder anderen Feuchträumen.

1



EN

IMPORTANT NOTICE:**Switch of the mains before installing the lamp.**

1. In the ceiling rose supplied, unscrew the nuts (A) and undo the connectors (B) to free the plate (C).
2. Fix the plaque (C) to the ceiling using the most adequate screws and plug, slip your cable through the central hole.

ES

IMPORTANTE:**Desconectar el suministro eléctrico antes de realizar la instalación de la luminaria.**

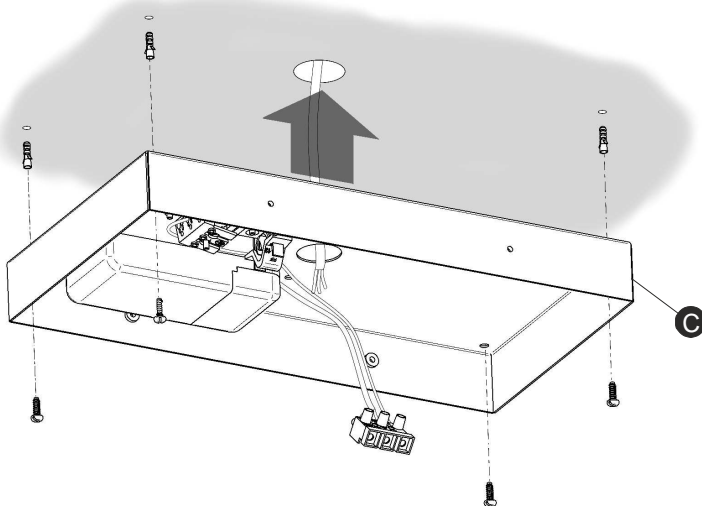
1. En el florón suministrado, desenrosque las tuercas (A) y desconecte las regletas (B) para liberar el plato (C).
2. Fije la placa (C) al techo con los tornillos y tacos más adecuados pasando el cable de su instalación por el agujero central.

D

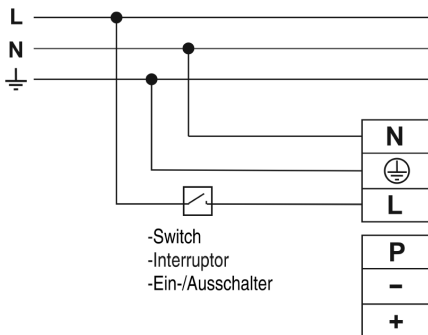
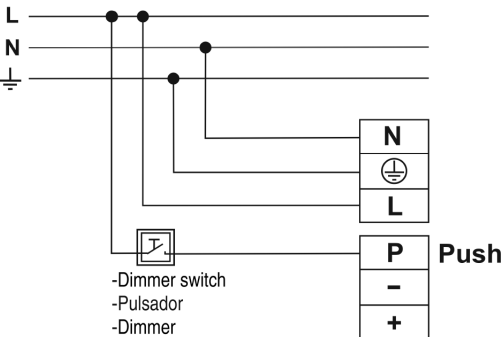
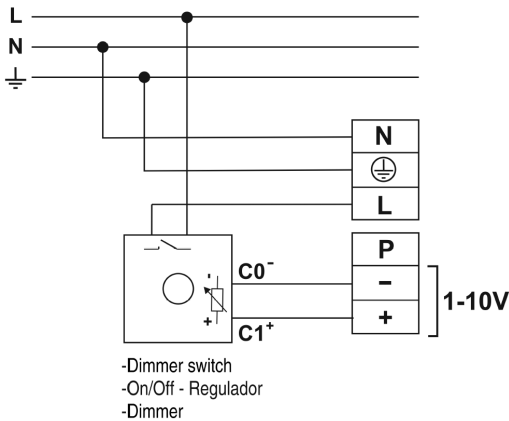
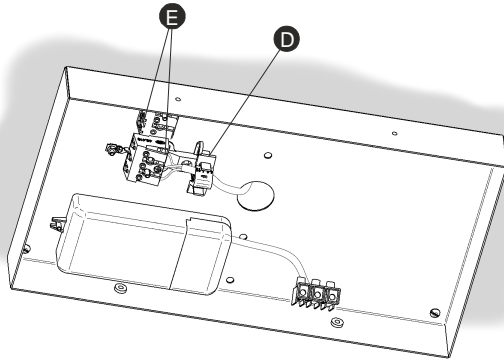
WICHTIG:**Schalten Sie den Strom ab, bevor Sie die Leuchtenmontage realisieren.**

1. Schrauben Sie nun die Mutter (A) des mitgelieferten Baldachins ab und lösen Sie die Steckverbindung (B), um den Deckenteller (C) abnehmen zu können.
2. Montieren Sie danach den Deckenteller (C) mit den dafür geeigneten Schrauben und Dübeln. Führen Sie das elektrische Anschlusskabel durch das Loch in der Mitte.

2



3



EN

3. After running the cable through the pullout protection (D), connect the light fitting to the mains power supply at the terminal block (E) as follows:

Dimmable 1-10V: Connect terminal **N** and **T/T** at the terminals as shown, while connecting the line running through the dimmer in your installation at terminal **L**. Connect the electronic control signal lines **+ -** at the terminals shown (See diagram X).

Adjustable with a switch: Connect terminal **L**, **N** and **T/T** at the terminals as shown.

At the terminal shown **P** on the second terminal block connect the additional line leading to the switch in your installation (See diagram Y).

Non-dimmable: Connect **N** and **T/T** at the terminals as shown, while connecting the line running through the switch in your installation at terminal **L** (See diagram Z).

VERY IMPORTANT:

Once the light fitting has been connected and switched on, if you change to a different dimming system this could cause operating problems. In these cases you need to perform a **RESET** on the driver or drivers fitted. Please consult VIBIA.

ES

3. Después de pasar el cable por la pieza antitirones (D), efectuar la conexión de la luminaria a la red eléctrica en el bloque de conexión (E) de la siguiente manera:

Regulable 1-10V: Conectar polo **N** y **T/T** en los polos según se indica, mientras que en el polo **L** conectar la línea que pasa por el regulador de su instalación. En los polos indicados **+ -** de la segunda regleta conectar las líneas de señal de control electrónico. (Ver Diagrama X).

Regulable con pulsador: Conectar polo **L**, **N** y **T/T** en los polos según se indica.

En el polo indicado **P** de la segunda regleta conectar la línea adicional que pasa por el pulsador de su instalación. (Ver Diagrama Y).

Sin regulación: Conectar **N** y **T/T** en los polos según se indica, mientras que en el polo **L** conectar la línea que pasa por el interruptor de su instalación (Ver Diagrama Z).

MUY IMPORTANTE:

Una vez la luminaria se ha conectado y encendido, si se cambia a otro sistema de regulación puede dar problemas funcionales. En estos casos se necesita hacer un **RESET** sobre el o los drivers montados. Consultar con VIBIA.

D

3. Führen Sie das Kabel nun durch die Zugentlastung (D) und schließen Sie anschließend die Leuchte wie folgt beschrieben im Anschlussblock (E) an das Stromnetz an:

Dimmbar 1-10V: Schließen Sie Pol **N** und **TT** wie angezeigt an die Pole an, während Sie an Pol **L** die durch den Dimmer verlaufende Leitung anschließen. An den gekennzeichneten Polen **+ -** der zweiten Klemmleiste die Leitungen anschließen, die zu den Kontrollleuchten führen (s. Anschluss-Schema X).

Dimmbar mit Tastenregulierung: Schließen Sie Pol **L**, **N** und **T/T** an den entsprechend angezeigten Polen an.

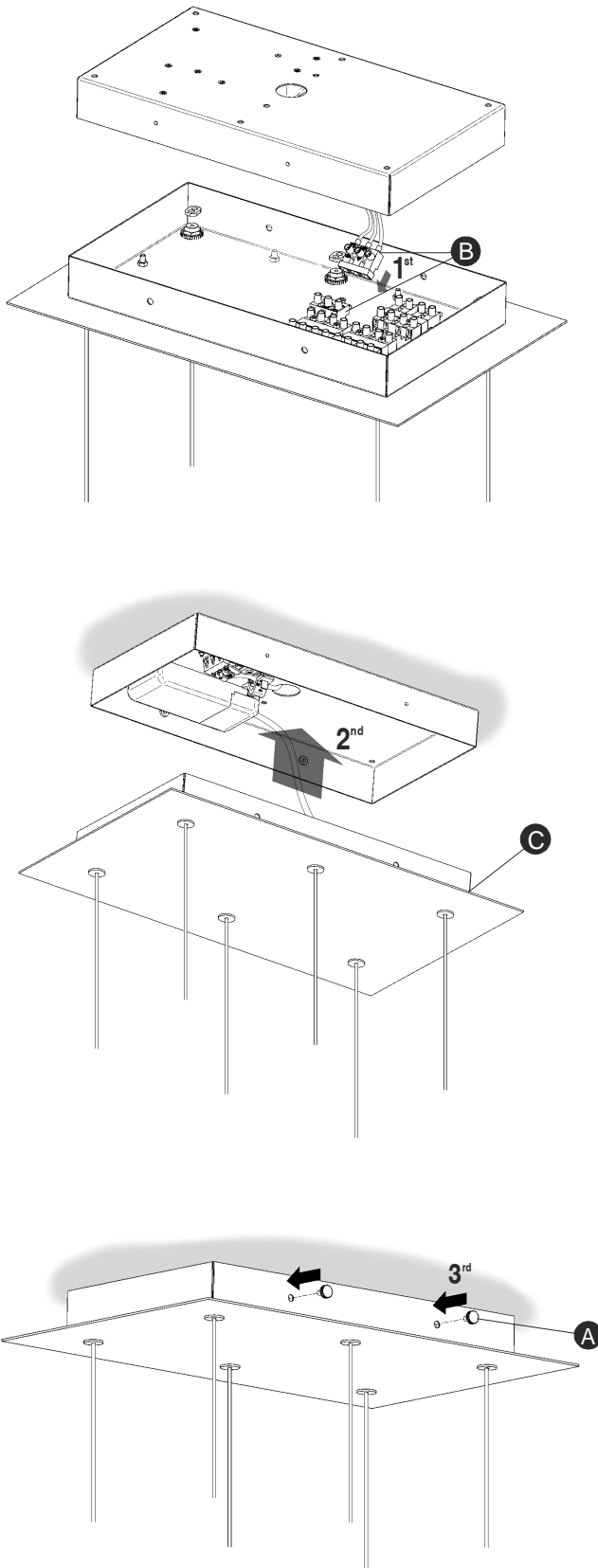
An dem gekennzeichneten Pol **P** der zweiten Klemmleiste die Zusatzleitung für die Tastenregulierung Ihrer Installation anschließen. (S. Anschlusschema Y).

Ohne Dimmer: Schließen Sie **N** und **TT** wie angezeigt an die Pole an, während Sie an den **L**-Pol die durch den Schalter verlaufende Leitung anschließen. (S. Anschlusschema Z).

SEHR WICHTIG:

Ist die Lampe erst einmal angeschlossen und eingeschaltet, kann ein Wechsel des Dimmsystems zu Funktionsproblemen führen. In diesen Fällen muss am montierten Treiber (oder Treibern) ein **RESET** durchgeführt werden. Fragen Sie bei VIBIA nach.

4



EN

4. As shown by the arrows, plugging in the connectors (B), fit the plate (C) and secure it with the nuts (A), tightening it by hand, without using tools.

NOTE: Only for references 03 – White lacquer fiberglass

The fiberglass of this lamp is painted. Due to the characteristics of this material, it is totally normal you see some small marks in the finish of the surface. This is not a defect, such marks are a guarantee of the authenticity and quality of the fiberglass.

NOTE: Only for references 04 – Black carbon fiber

The carbon fiber of this lamp is varnished. Due to the characteristics of this material, it is totally normal you see some small marks in the finish of the surface. This is not a defect, such marks are a guarantee of the authenticity and quality of the carbon fiber.

ES

4. Siguiendo los movimientos que indican las flechas, conecte las regletas (B) y monte el plato (C) asegurándolo con las tuercas (A), rósqelas con la mano, sin ayuda de herramientas.

NOTA: Solo para referencias 03 – Fibra lacada blanca

La fibra de vidrio de esta luminaria está pintada. Por las características propias del material resulta natural que se observen en el acabado final algunas pequeñas marcas uniformes en toda su superficie que no suponen defecto alguno. Estas marcas acreditan la exclusividad y autenticidad de esta fibra de vidrio.

NOTA: Solo para referencias 04 – Fibra de carbono negra

La fibra de carbono de esta luminaria está barnizada. Por las características propias del material resulta natural que se observen en el acabado final algunas pequeñas marcas uniformes en toda su superficie que no suponen defecto alguno. Estas marcas acreditan la exclusividad y autenticidad de esta fibra de carbono.

D

4. Wie mit den Pfeilen dargestellt, Stecken Sie die Steckverbindung (B) zusammen und montieren Sie anschließend den Leuchtteller (C), sichern Sie diesen mit der Mutter (A), indem Sie diese ohne Werkzeug mit der Hand festdrehen.

HINWEIS: Nur für die Ausführungen 03 - Fiberglass weiss

Das Fiberglass dieser Leuchte gemalt ist. Aufgrund der eigenständigen Charakteristik dieses Materials ist es natürlich im Endprodukt einige kleine uniforme Merkmale auf der Oberfläche feststellen zu können, die keinerlei Defekt darstellen. Diese Merkmale bestätigen die Exklusivität und die Authentizität des Fiberglasses.

HINWEIS: Nur für die Ausführungen 04 - Kohlefaser schwarz

Die Kohlefaser dieser Leuchte ist lackiert. Aufgrund der eigenständigen Charakteristik dieses Materials ist es natürlich im Endprodukt einige kleine uniforme Merkmale auf der Oberfläche feststellen zu können, die keinerlei Defekt darstellen. Diese Merkmale bestätigen die Exklusivität und die Authentizität der Kohlefaser.

Maintenance / Mantenimiento / Instandhaltung

EN -Use a slightly-wet cotton cloth for cleaning.

-In case of malfunction or damage, please contact the retailer who sold the lamp.

ES -Para limpiar la luminaria, usar un paño de algodón ligeramente humedecido en agua.

-En caso de avería o incidente con la luminaria, contactar directamente con el establecimiento en que se adquirió.

D -Zur Reinigung der Leuchte nutzen Sie einen leicht angefeuchteten Baumwoll-Lappen.

-Im Falle des Ausfalls oder einer Fehlfunktion der Leuchte setzen Sie sich direkt mit dem Unternehmen in Verbindung bei dem Sie die Leuchte bezogen haben.