

# Slim

Design by Jordi Vilardell

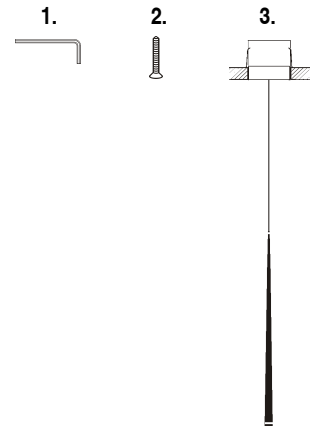
VIBIA  
LIGHT IS CREATION

## ASSEMBLY INSTRUCTIONS INSTRUCCIONES DE MONTAJE MONTAGEANLEITUNG

### SUPPLIED MATERIAL

### MATERIAL SUMINISTRADO

### GELIEFERTES MATERIAL



	0925
1 Allen key / Llave allen / Inbusschlüssel	2 un.
2 Screws / Tornillos / Schrauben	3 un.
3 Lighting fixture / Estructura luminaria / Leuchten-Struktur	1 un.

### TECHNICAL SPECIFICATIONS

### ESPECIFICACIONES TÉCNICAS

### TECHNISCHE DATEN

0925 Net Weight / Peso Neto / Netto-Gewicht 1,35 Kg 1 x LED 2,1W 700mA IP20 CE F ~ 50 Hz

⊕ Class I. Product with an additional protection cable (grounds).

Clase I. Aparato con un cable protector adicional (toma de tierra).

Klasse I. Apparat mit zusätzlichen Schutzleiter (Erdkabel).

IP20 Product protected against solid object as big as or bigger than 12 mm. No protection against water. Producto protegido contra la penetración de cuerpos sólidos de tamaño igual o superior a 12 mm. Sin protección al agua.

Produkt ist geschützt gegen das Eindringen von Fremdkörpern >12mm. Kein Schutz gegen Eindringen von Wasser.

F Product that CAN be in contact with normally-flammable materials (wood or others). Está permitido que el producto marcado con este símbolo esté en contacto con materiales normalmente inflamables (maderas u otros).

Es ist erlaubt Produkte mit diesem Etikett auf normal entflammbaren Oberflächen (Holz usw.) zu montieren.

~ Alternating current  
Corriente alterna  
Wechselstrom

### Caution / Precaución / Vorsicht

EN

Before assembling and installing this product, carefully read the following:

-Switch of the mains before installing the lamp.

-To install on the ceiling, always choose the most adequate fixing tools for the ceiling material.

-If the steel cable or the power cord of this lamp is damaged, it must be replaced only by the manufacturer or their technical service or by a person capacitated to this effect to avoid any risk.

-This lamp is for indoor use only, excluding bathrooms or any type of humid surface.

ES

Antes de proceder al montaje e instalación de esta luminaria, leer detenidamente las siguientes consideraciones.

-Desconectar el suministro eléctrico antes de proceder a la instalación de la luminaria.

-Para el montaje de la luminaria al techo elegir los elementos de fijación mas adecuados en función del soporte de instalación.

-Si el cable flexible o cordón de esta luminaria está dañado, deberá sustituirse exclusivamente por el fabricante o su servicio técnico, o por una persona con cualificación equivalente con objeto de evitar cualquier riesgo

-Esta luminaria es apta únicamente para su uso en interior, excepto en baños o cualquier tipo de superficie húmeda.

D

Bevor Sie mit der Montage dieser Leuchte beginnen, sollten Sie die folgenden Hinweise in aller Ruhe lesen und berücksichtigen.

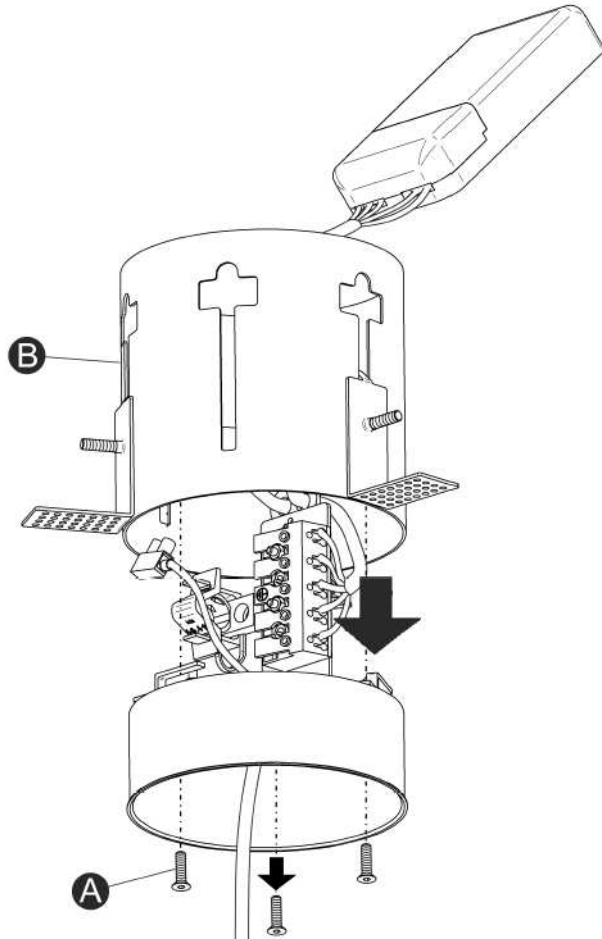
- Schalten Sie vor dem elektrischen Anschluss den Strom ab.

-Wählen Sie passend zu der Vorrichtung für die Deckenmontage der Leuchte das dafür geeignetste Befestigungsmaterial.

- Wenn das Kabel dieser Leuchte beschädigt werden sollte, muss es ausgetauscht werden. Dies darf ausschliesslich nur durch den Fabrikanten, seinem Kundendienst oder einer hierfür qualifizierten Person geschehen, um jegliche Gefahr ausschliessen zu können.

- Diese Leuchte ist ausschliesslich für den Gebrauch im Innenbereich vorgesehen, ausser Bädern oder anderen Feuchträumen.

1



EN

**IMPORTANT NOTICE:****Switch of the mains before installing the lamp.**

1. Remove the three screws (A) to disassemble the cylinder (B). Use one of the supplied allen keys.
2. Loosen with the other allen key without removing the screws (C) to extract the metallic plates (D) by sliding them through the slits of the cylinder (B).

ES

**IMPORTANTE:****Desconectar el suministro eléctrico antes de realizar la instalación de la luminaria.**

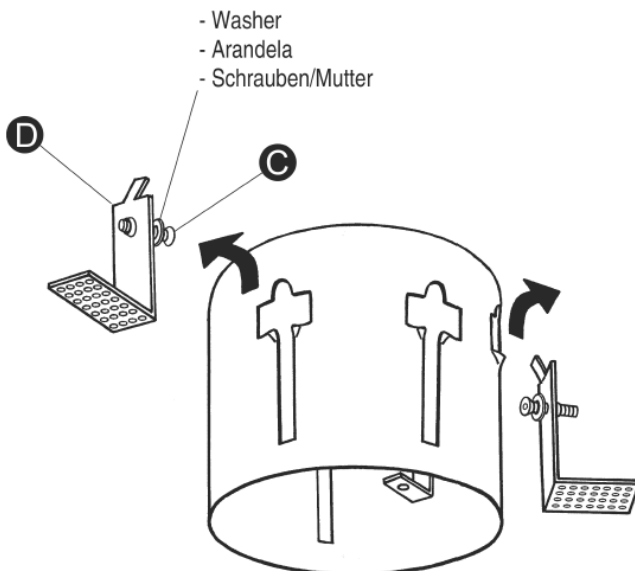
1. Extraer los tres tornillos (A) para desmontar la pieza (B). Usar una de las llaves allen suministradas.
2. Aflojar con la otra llave allen sin llegar a desmontar los tornillos (C) para extraer deslizando por las ranuras de la pieza (B) las pletinas de fijación (D).

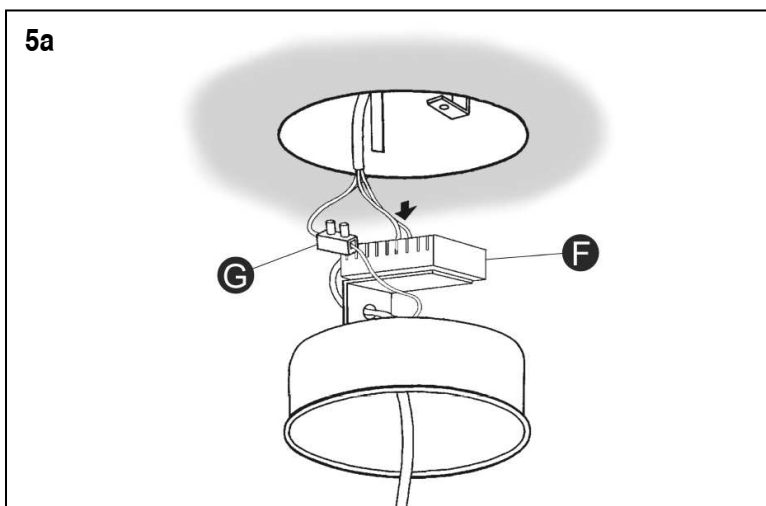
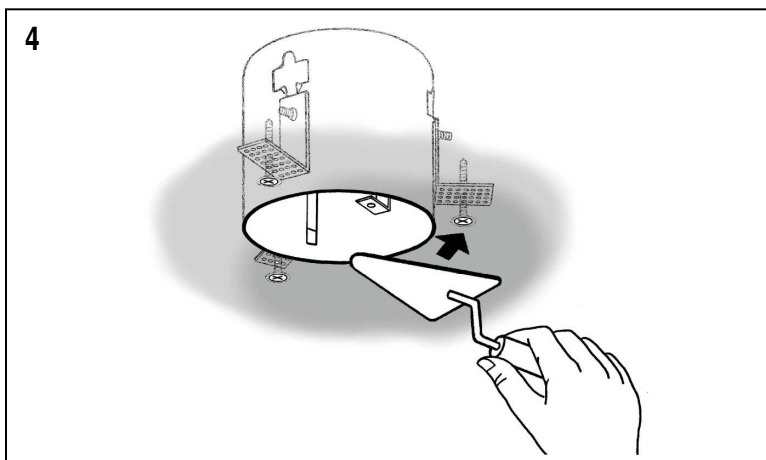
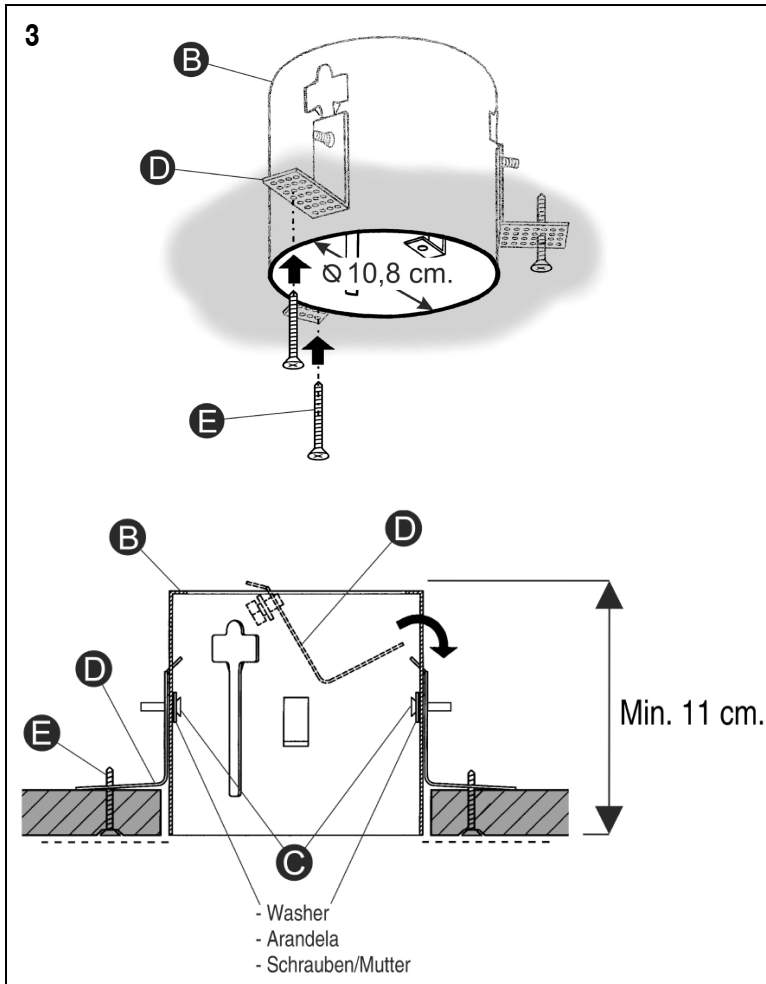
D

**WICHTIG:****Schalten Sie den Strom ab bevor Sie die Leuchtenmontage realisieren.**

1. Entfernen Sie die drei Schrauben (A) um Teil (B) zu demontieren. Benutzen Sie einen der mitgelieferten Imbußschlüssel.
2. Öffnen Sie mit dem anderen Imbußschlüssel die Schrauben (C) ohne sie zu entfernen. Schieben Sie die Montagewinkel (D) den Schlitz entlang nach oben, um sie Teil (B) zu entnehmen.

2



**EN**

**3.** To build in the cylinder (B) we have to make a hole of 10,8 cm in diameter and three drills 4 mm diameter in the false ceiling. Introduce the cylinder (B) through the hole and, without letting go of the cylinder, reinstall the metallic plates (D) through the slits. Move them upward until they are in contact with the upper part of the false ceiling and tighten the screws (C). Check that the cylinder is level with the lower part of the false ceiling and fix it in place using the three self-threading screws (E) that you have to screw using the metallic plate (D) with the previous holes made on the false ceiling.

**NOTE:** Depending on the surface, customers can use other screws and, if necessary, plugs, the most adequate to guarantee a perfect fixation

**4.** Fill in and screed the area as shown in the picture, covering the head of the screws and possible imperfections.

**IMPORTANT:** The electrical connection of the luminaire is different depending on the model purchased.

If reference is 0925\_/10 must be connected following step 5a.

If reference is 0925\_/1B must be connected following step 5b.

**5a.** Connect to the mains, phase and neutral wires in box (F) and the ground to the fast-on (G).

**ES**

**3.** Para poder empotrar la pieza (B) necesitamos realizar un orificio en el falso techo de 10,8 cm. de diámetro y tres taladros perimetrales de 4 mm. Introducir la pieza (B) en el orificio realizado y aguantando en todo momento la pieza volver a montar las pletinas de fijación (D) en su ranura, seguidamente deslizar estas hasta ajustar a tope contra el interior del falso techo y apretar los tornillos (C) fuertemente.

Comprobar que la pieza (B) quede enrasada en el lado visto del falso techo y fijar el conjunto utilizando los tres tornillos autoroscantes suministrados (E) que se atornillan en las pletinas (D) atravesando los tres taladros realizados previamente en el falso techo.

**NOTA:** Dependiendo de la superficie a atravesar se podrán utilizar por parte del cliente otros tornillos y si es necesario tacos, los mas adecuados que garanticen una correcta sustentación.

**4.** Rellenar con pasta y alisar la zona marcada en el dibujo tapando la cabeza de los tornillos y los posibles desperfectos.

**IMPORTANTE:** La conexión eléctrica de la luminaria es diferente dependiendo del modelo adquirido.

Si la referencia es 0925\_/10 conectar siguiendo el paso 5a.

Si la referencia es 0925\_/1B conectar siguiendo el paso 5b.

**5a.** Realizar la conexión a la red eléctrica, fase + neutro en la caja (F) y toma tierra en la regleta (G).

**D**

**3.** Um Teil (B) einbauen zu können muss in der abgehängten Decke ein Bohrloch von 10,8cm Durchmesser und drei Bohrungen von 4mm realisiert werden.

Führen Sie Teil (B) in das Bohrloch ein, halten Sie es fest, montieren Sie wieder die Montagewinkel (D) und schieben Sie sie soweit den Schlitz entlang bis sie auf der Innenseite der Decke anschlagen. Ziehen Sie danach die Schrauben (C) fest.

Überprüfen Sie, dass das Teil (B) bündig mit der sichtbaren Seite der Decke abschliesst und befestigen Sie den Verbund mit den drei mitgelieferten Schrauben (E). Sie werden durch die vorher vorbereiteten drei Bohrungen in die Montagewinkel (D) reingeschraubt.

**HINWEIS:** Je nach Oberfläche können seitens des Kunden andere Schrauben, und wenn nötig, geeignete Dübel für eine angemessene Befestigung benutzt werden.

**4.** Ausgleichsmasse im markierten Bereich auftragen und glätten um die Schraubenköpfe und mögliche kleine Fehler abzudecken.

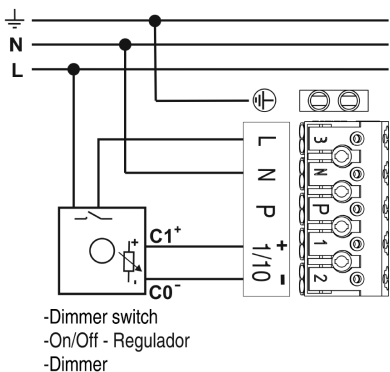
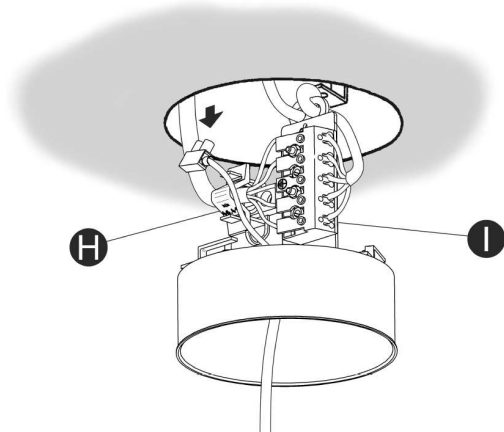
**WICHTIG:** Der elektrische Anschluss der Leuchte unterscheidet sich je nach Modell, das Sie gekauft haben.

Wenn es sich um die Referenz 0925\_/10 handelt, wie in Schritt 5a beschrieben, anschliessen.

Wenn es sich um die Referenz 0925\_/1B handelt, wie in Schritt 5b beschrieben, anschliessen.

**5a.** Realisieren Sie den Anschluss an das elektrische Netz. Phase und Neutral in Konverter (F) und Erde in Klemme (G).

5b

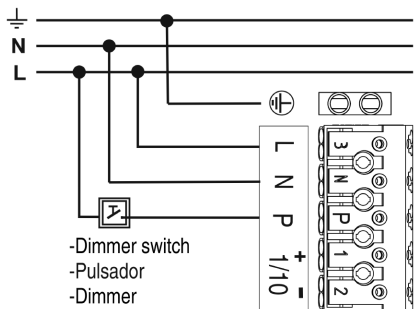


**1-10V SYSTEM DIMMING**  
Diagram X

**REGULACIÓN MEDIANTE SISTEMA 1-10 V**  
Diagrama X

**DIMMBAR 1-10V-SYSTEM**  
Anschlussschema X

-Dimmer switch  
-On/Off - Regulador  
-Dimmer

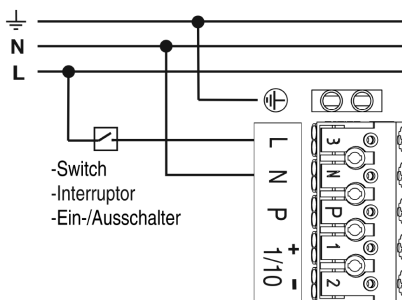


**SWITCH DIMMING**  
Diagram Y

**REGULACIÓN MEDIANTE PULSADOR**  
Diagrama Y

**DIMMER MIT TASTEN-REGULIERUNG**  
Anschlussschema Y

-Dimmer switch  
-Pulsador  
-Dimmer

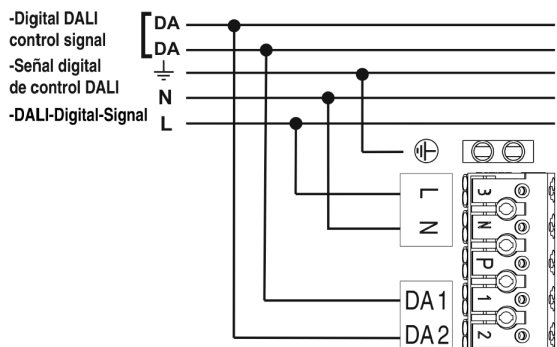


**NO DIMMING**  
Diagram Z

**SIN REGULACIÓN**  
Diagrama Z

**OHNE DIMMER**  
Anschlussschema Z

-Switch  
-Interruptor  
-Ein-/Ausschalter



**DALI SYSTEM DIMMING**  
Diagram W

**REGULACIÓN MEDIANTE SISTEMA DALI**  
Diagrama W

**DIMMBAR MIT DALI-SYSTEM**  
Anschlussschema W

-Digital DALI control signal  
-Señal digital de control DALI  
-DALI-Digital-Signal

EN

**5b.** Run the cable through the pullout protection (H) and connect the light fitting to the mains power supply at the terminal block (I) as follows:  
Dimmable 1-10V: Connect terminal **N** and **T/T** at the terminals as shown, while connecting the line running through the dimmer in your installation at terminal **L**. Connect the electronic control signal lines at the terminals **1** and **2** as shown (see diagram X).

Adjustable with a switch: Connect terminal **L**, **N** and **T/T** at the terminals as shown. Terminals **1** and **2** are not used.

At the terminal **P** connect the additional line leading to the switch in your installation (see diagram Y).

Non-dimmable: Connect **N** and **T/T** at the terminals as shown, while connecting the line running through the switch in your installation at terminal **L**, leaving terminals **P**, **1** and **2** unused (see diagram Z).

Dimmable with the DALI system: Connect terminal **L**, **N**, **T/T**, while connecting the DALI control digital signal lines at terminals **1** and **2** (see diagram W).

**VERY IMPORTANT:**

Once the light fitting has been connected and switched on, if you change to a different dimming system this could cause operating problems. In these cases you need to perform a **RESET** on the driver fitted. Please consult VIBIA.

ES

**5b.** Después de pasar el cable por la pieza antitirones (H) y efectuar la conexión de la luminaria a la red eléctrica en el bloque de conexión (I) de la siguiente manera:

Regulable 1-10V: Conectar polo **N** y **T/T** en los polos según se indica, mientras que en el polo **L** conectar la línea que pasa por el regulador de su instalación. En los polos **1** y **2** conectar las líneas de señal de control electrónico. (Ver Diagrama X).

Regulable con pulsador: Conectar polo **L**, **N** y **T/T** en los polos según se indica. Los polos **1** y **2** no se utilizan.

En el polo **P** conectar la línea adicional que pasa por el pulsador de su instalación. (Ver Diagrama Y).

Sin regulación: Conectar **N** y **T/T** en los polos según se indica, mientras que en el polo **L** conectar la línea que pasa por el interruptor de su instalación, quedando los polos **P**, **1** y **2** sin utilizar. (Ver Diagrama Z).

Regulable con sistema DALI: Conectar polo **L**, **N**, **T/T**, mientras que en los polos **1** y **2** conectar las líneas de señal digital de control DALI. (Ver Diagrama W).

**MUY IMPORTANTE:**

Una vez la luminaria se ha conectado y encendido, si se cambia a otro sistema de regulación puede dar problemas funcionales. En estos casos se necesita hacer un **RESET** sobre el driver montado. Consultar con VIBIA.

D

**5b.** Führen Sie das Kabel nun durch die Zugentlastung (H) und schließen Sie anschließend die Leuchte wie folgt beschrieben im Anschlussblock (I) an das Stromnetz an:

Dimmbar 1-10V: Schließen Sie Pol **N** und **TT** wie angezeigt an die Pole an, während Sie an Pol **L** die durch den Dimmer verlaufende Leitung anschließen. Schließen Sie die elektronische Steuersignalleitungen an den Klemmen **1** und **2** (s. Anschluss-Schema X).

Dimmbar mit Tastenregulierung: Schließen Sie Pol **L**, **N** und **T/T** an den entsprechend angezeigten Polen an. Die Pole **1** und **2** werden nicht benutzt.

An dem gekennzeichneten Pol **P** der zweiten Klemmleiste die Zusatzleitung für die Tastenregulierung Ihrer Installation anschließen. (S. Anschlussschema Y).

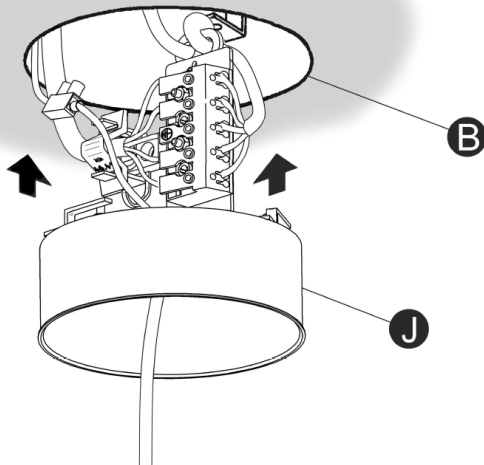
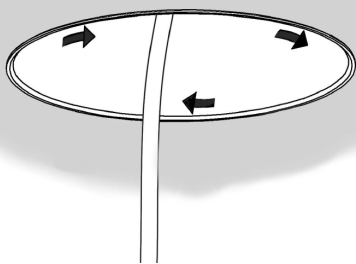
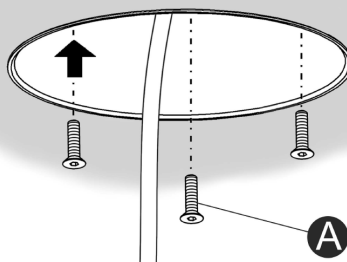
Ohne Dimmer: Schließen Sie **N** und **TT** wie angezeigt an die Pole an, während Sie an den **L**-Pol die durch den Schalter verlaufende Leitung anschließen. Die Pole **P**, **1** und **2** werden nicht benutzt. (S. Anschlussschema Z).

Mit DALI-System dimmbar: Führen Sie an Pol **L**, **N**, **T/T** den Anschluss durch, während Sie die Pole **1** und **2** an die Leitungen anschließen, die zur digitalen DALI-Kontrolle führen. (S. Anschluss-Schema W).

**SEHR WICHTIG:**

Ist die Lampe erst einmal angeschlossen und eingeschaltet, kann ein Wechsel des Dimmsystems zu Funktionsproblemen führen. In diesen Fällen muss am montierten Treiber (oder Treibern) ein **RESET** durchgeführt werden. Fragen Sie bei VIBIA nach.

6

1<sup>st</sup>2<sup>nd</sup>3<sup>rd</sup>

EN

6. Joint the assembly (J) to the built-in cylinder (B):

- 1 - Introduce the object (J) through the hole.
- 2 - Rotate the main body until it's in place with outer supports.
- 3 - Screw the three bolts (A).

**NOTE:** Only for references 03 – White lacquer fiberglass

The fiberglass of this lamp is painted. Due to the characteristics of this material, it is totally normal you see some small marks in the finish of the surface. This is not a defect, such marks are a guarantee of the authenticity and quality of the fiberglass.

**NOTE:** Only for references 04 – Black carbon fiber

The carbon fiber of this lamp is varnished. Due to the characteristics of this material, it is totally normal you see some small marks in the finish of the surface. This is not a defect, such marks are a guarantee of the authenticity and quality of the carbon fiber.

ES

6. Montar el conjunto (J) en la pieza empotrada (B):

- 1 - Introducir el cuerpo (J) a través del orificio.
- 2 - Rotar el conjunto de forma que quede sujeta en las pletinas interiores.
- 3 - Roscar los tres tornillos (A).

**NOTA:** Solo para referencias 03 – Fibra lacada blanca

La fibra de vidrio de esta luminaria está pintada. Por las características propias del material resulta natural que se observen en el acabado final algunas pequeñas marcas uniformes en toda su superficie que no suponen defecto alguno. Estas marcas acreditan la exclusividad y autenticidad de esta fibra de vidrio.

**NOTA:** Solo para referencias 04 – Fibra de carbono negra

La fibra de carbono de esta luminaria está barnizada. Por las características propias del material resulta natural que se observen en el acabado final algunas pequeñas marcas uniformes en toda su superficie que no suponen defecto alguno. Estas marcas acreditan la exclusividad y autenticidad de esta fibra de carbono.

D

6. Montieren Sie wieder Abdeckteil (J) in das eingebaute Teil (B):

- 1 - Setzen Sie den Leuchtenkörper (J).
- 2 - Drehen Sie den Hauptkörper, bis er an Ort und Stelle mit äußeren Stützen ist.
- 3 - Schrauben Sie die drei Schrauben.

**HINWEIS:** Nur für die Ausführungen 03 - Fiberglas weiss

Das Fiberglas dieser Leuchte gemalt ist. Aufgrund der eigenständigen Charakteristik dieses Materials ist es natürlich im Endprodukt einige kleine uniforme Merkmale auf der Oberfläche feststellen zu können, die keinerlei Defekt darstellen. Diese Merkmale bestätigen die Exklusivität und die Authentizität des Fiberglases.

**HINWEIS:** Nur für die Ausführungen 04 - Kohlefaser schwarz

Die Kohlefaser dieser Leuchte ist lackiert. Aufgrund der eigenständigen Charakteristik dieses Materials ist es natürlich im Endprodukt einige kleine uniforme Merkmale auf der Oberfläche feststellen zu können, die keinerlei Defekt darstellen. Diese Merkmale bestätigen die Exklusivität und die Authentizität der Kohlefaser.

### Maintenance / Mantenimiento / Instandhaltung

**EN** -Use a slightly-wet cotton cloth for cleaning.

-In case of malfunction or damage, please contact the retailer who sold the lamp.

**ES** -Para limpiar la luminaria, usar un paño de algodón ligeramente humedecido en agua.

-En caso de avería o incidente con la luminaria, contactar directamente con el establecimiento en que se adquirió.

**D** -Zur Reinigung der Leuchte nutzen Sie einen leicht angefeuchteten Baumwoll-Lappen.

-Im Falle des Ausfalls oder einer Fehlfunktion der Leuchte setzen Sie sich direkt mit dem Unternehmen in Verbindung bei dem Sie die Leuchte bezogen haben.