



# Flex

Design by Ramos & Bassols

**VIBIA**  
LIGHT IS CREATION

## ASSEMBLY INSTRUCTIONS INSTRUCCIONES DE MONTAJE MONTAGEANLEITUNG

### SUPPLIED MATERIAL

### MATERIAL SUMINISTRADO

### GELIEFERTES MATERIAL

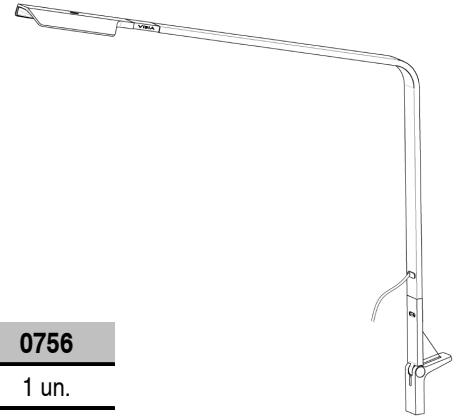
1.



2.



3.



	0755	0756
1 Allen key / Llave allen / Imbusschlüssel	1 un.	1 un.
2 Shaft + Nut / Eje + Tuerca / Achse + Mutter	1 un.	1 un.
3 Lighting fixture / Estructura luminaria / Leuchten-Struktur	1 un.	1 un.

### TECHNICAL SPECIFICATIONS

### ESPECIFICACIONES TÉCNICAS

### TECHNISCHE DATEN

0755. Net Weight / Peso Neto / Netto-Gewicht 2,30 Kg	1 x LED PLATE 24V 8W	IP20	CE	F	~ 50 Hz	Dimmer
0756. Net Weight / Peso Neto / Netto-Gewicht 2,30 Kg	1 x LED PLATE 24V 8W	IP20	CE	F	~ 50 Hz	Dimmer

	Class III. Electrical product with low voltage safety connection Clase III. Aparato alimentado a muy baja tensión de seguridad. Klasse III: Apparat mit Schutz gegen elektrischen Stromschlag durch Anwendung der Schutzkleinspannung. Ohne Schutzleiter
	Product protected against solid object as big as or bigger than 12 mm. No protection against water. Producto protegido contra la penetración de cuerpos sólidos de tamaño igual o superior a 12 mm. Sin protección al agua. Produkt ist geschützt gegen das Eindringen von Fremdkörpern >12mm. Kein Schutz gegen Eindringen von Wasser.
	Product that CAN be in contact with normally-flammable materials (wood or others). Está permitido que producto con este distintivo esté en contacto con materiales normalmente inflamables (maderas u otros). Es ist erlaubt Produkte mit diesem Etikett auf normal entflammaren Oberflächen (Holz usw.) zu montieren.
	Alternating current Corriente alterna Wechselstrom
	Product with an integrated dimmer Producto con dispositivo para regular la intensidad lumínica Produkt mit Vorrichtung zur Regulierung der Lichtintensität

### Caution / Precaución / Vorsicht

EN

Before assembling and installing this product, carefully read the following:

-If the steel cable or the power cord of this lamp is damaged, it must be replaced only by the manufacturer or their technical service or by a person capacitated to this effect to avoid any risk.

-This lamp is for indoor use only, excluding bathrooms or any type of humid surface.

-We recommend reading the manual before installing the lamp. Keep this instructions for future reference.

ES

Antes de proceder al montaje e instalación de esta luminaria, leer detenidamente las siguientes consideraciones.

-Si el cable flexible o cordón de esta luminaria está dañado, deberá sustituirse exclusivamente por el fabricante o su servicio técnico, o por una persona con cualificación equivalente con objeto de evitar cualquier riesgo

-Esta luminaria es apta únicamente para su uso en interior, excepto en baños o cualquier tipo de superficie húmeda.

-Recomendamos leer el manual antes de iniciar la instalación de la luminaria. Guardar estas instrucciones para futuras consultas.

D

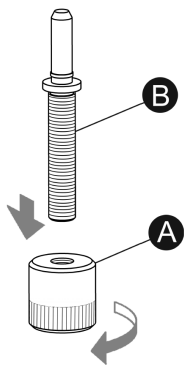
Bevor Sie mit der Montage dieser Leuchte beginnen, sollten Sie die folgenden Hinweise in aller Ruhe lesen und berücksichtigen.

- Wenn das Kabel dieser Leuchte beschädigt werden sollte, muss es ausgetauscht werden. Dies darf ausschliesslich nur durch den Fabrikanten, seinem Kundendienst oder einer hierfür qualifizierten Person geschehen, um jegliche Gefahr ausschliessen zu können.

- Diese Leuchte ist ausschliesslich für den Gebrauch im Innenbereich vorgesehen, ausser Bädern oder anderen Feuchträumen.

-Wir empfehlen vor Montagebeginn die Anleitung zu lesen. Bewahren Sie die Anleitung für etwaige zukünftige Fragen auf.

1

**EN**

1. Unscrew the nut (A) from the axle (B).
2. Screw the axle (B) into the support structure till you hear a "Click".
3. Insert the shaft through the  $\text{\O} 9$  mm. hole made in the table top and screw nut (A) on as tightly as it will go. Do this by hand without using tools.
4. The stiffness of the movement of the arm can be adjusted by turning screw (C) in the joint using the allen key supplied.

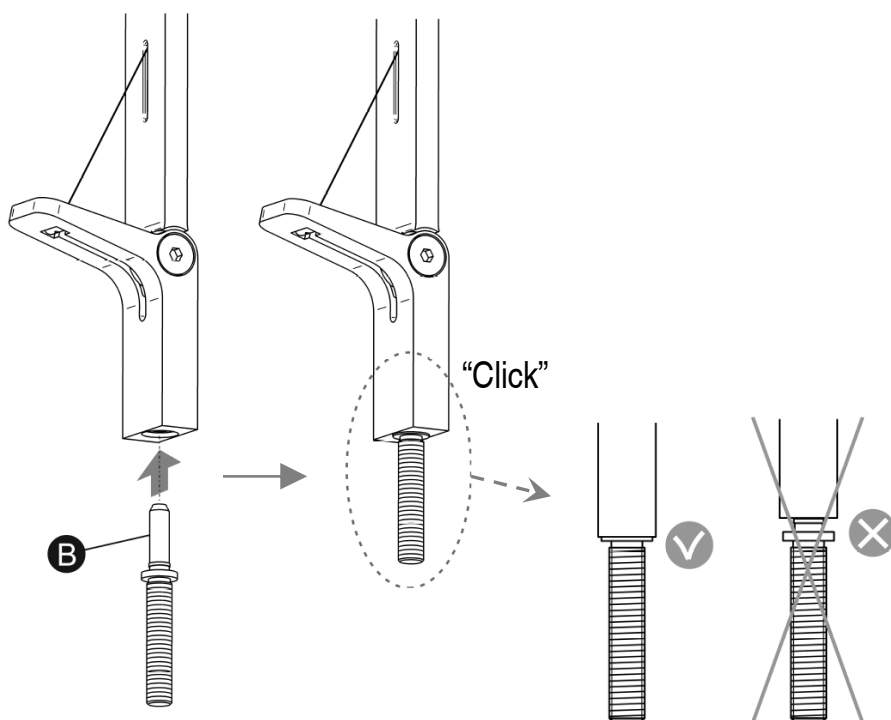
**ES**

1. Desenrosar la tuerca (A) montada en el eje (B).
2. Montar el eje (B) en el soporte de la estructura hasta notar un "Click".
3. Introducir el eje a través del agujero de  $\text{\O} 9$  mm. realizado en la mesa y roscar la tuerca (A) apretando fuertemente hasta que haga tope. Realizar esta operación con la mano sin ayuda de herramientas.
4. La dureza del movimiento del brazo se regula mediante el tornillo (C) de la rótula, con la llave allen suministrada.

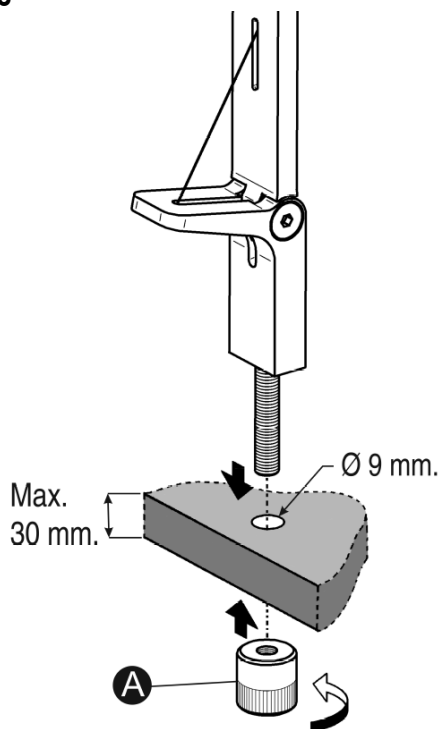
**D**

1. Schrauben Sie die Mutter (A) von der Achse (B) ab.
2. Montieren Sie die Achse (B) auf die Halterungen an der Struktur, bis Sie ein Klicken vernehmen.
3. Die Leuchtenachse in das in der Tischplatte gebohrte Loch von  $\text{\O} 9$  mm. einsetzen und die Mutter (A) – mit der Hand und ohne Zuhilfenahme von Werkzeugen – bis zum Anschlag gut festschrauben.
4. Wie schwer bzw. leicht sich der Leuchtenarm bewegen lässt, kann über die Schraube (C) am Verbindungsgelenk mithilfe des Imbusschlüssel reguliert werden.

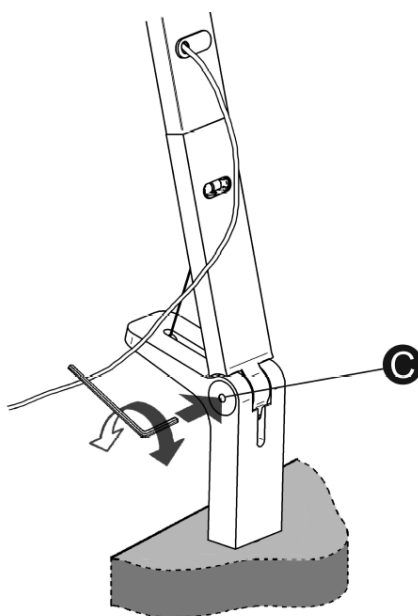
2

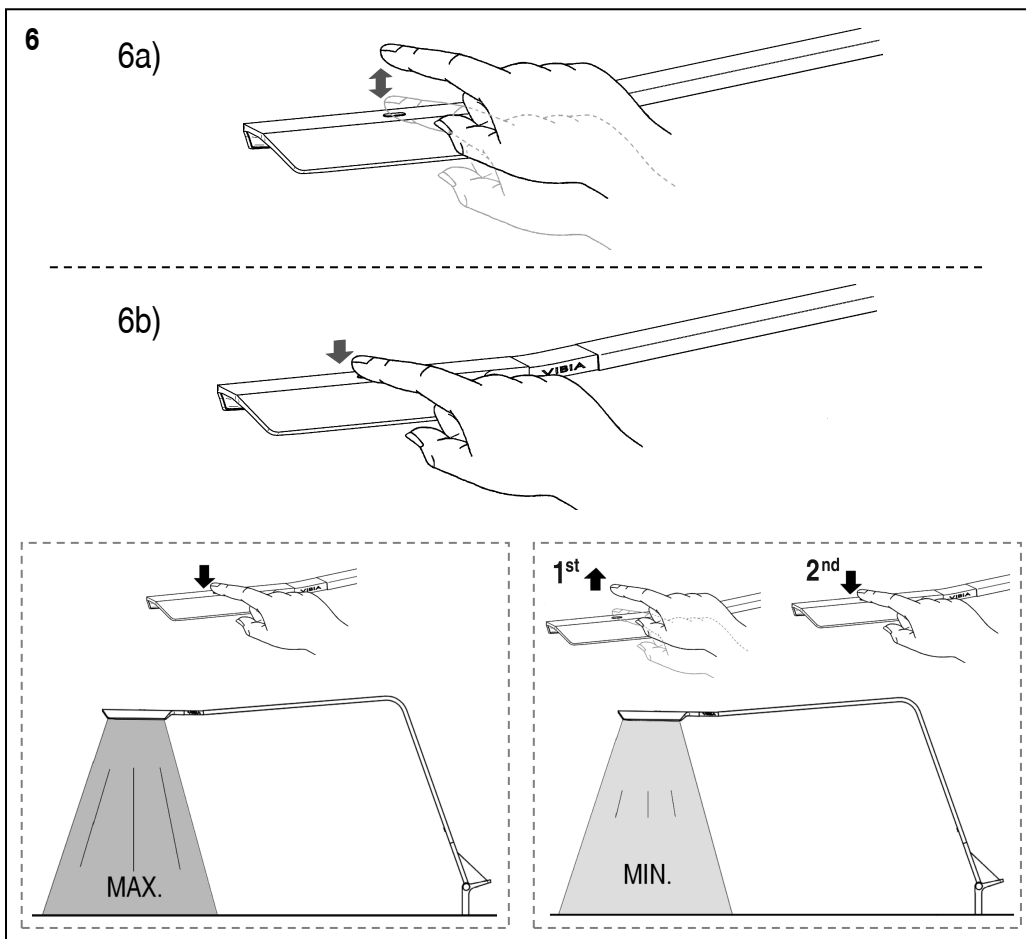
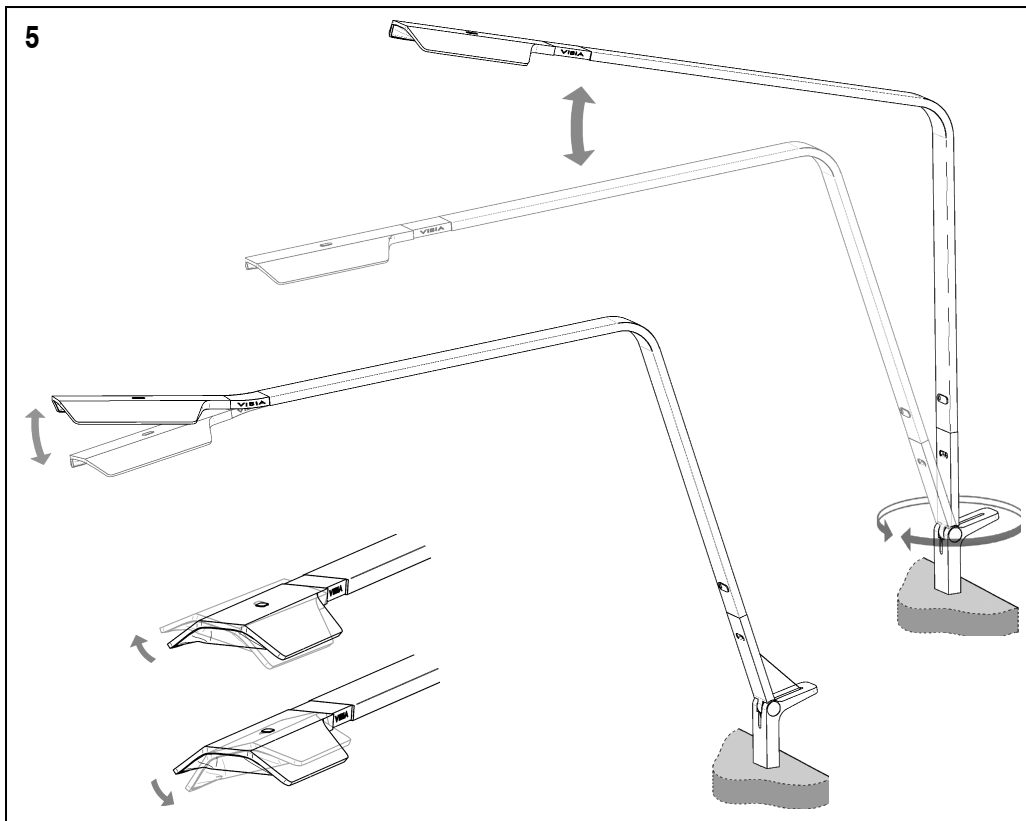


3



4



**EN**

5. The fitting can be turned through 360° on the base and can be lowered in the direction shown by the arrows.

The head also turns as shown by the arrows.

6. The light is switched on and off by means of an optical sensor mounted in the top of the head, by giving it a quick tap. See detail 6a.

The brightness of the light is set by keeping the optical sensor covered until the desired brightness is achieved. See detail 6b.

Increase the brightness of the light (MAX.) by keeping the sensor covered.

If it is pressed again the light is dimmed (MIN.).

For the sensor to work properly it should be kept clean.

**ES**

5. La luminaria puede efectuar un movimiento de giro de 360° respecto a la base y tiene la posibilidad de abatir en la dirección que indican las flechas.

La cabeza también tiene la posibilidad de giro que indican las flechas.

6. El Encendido / Apagado de la lámpara se realiza mediante un sensor óptico instalado en la zona superior de la cabeza con una pulsación rápida. Ver Detalle 6a.

La regulación de intensidad se realiza manteniendo tapado el sensor óptico hasta obtener la intensidad deseada. Ver Detalle 6b.

Manteniendo tapado el sensor sube la intensidad lumínica (MAX.).

Si se vuelve a pulsar baja la intensidad (MIN.).

Para el correcto funcionamiento del sensor se recomienda mantenerlo limpio.

**D**

5. Die Leuchte lässt sich nun am Fuß um 360° schwenken und in Pfeilrichtung bewegen.

Auch der Leuchtenkopf lässt sich drehen (s. Pfeile).

6. An- und Ausschalten der Leuchte erfolgt über einen optischen Sensor am oberen Leuchtenkopf, den man durch kurzes Berühren betätigt. S. Detailskizze 6a.

Dimmen können Sie das Licht, indem Sie den Sensor länger – d. h. so lange, bis das gewünschte Ergebnis erzielt ist – berühren. S. Detailskizze 6b.

Mit Abdecken des Sensors erhöht sich die Lichtstärke (MAX.).

Bei erneutem Berühren wird die Lichtstärke gesenkt (MIN.).

Für ein einwandfreies Funktionieren des Sensors muss dieser sauber sein.

### Maintenance / Mantenimiento / Instandhaltung

**EN** -Use a slightly-wet cotton cloth for cleaning.

**ES** -Para limpiar la luminaria, usar un paño de algodón ligeramente humedecido en agua.

**D** -Zur Reinigung der Leuchte nutzen Sie einen leicht angefeuchteten Baumwoll-Lappen.

-In case of malfunction or damage, please contact the retailer who sold the lamp.

-En caso de avería o incidente con la luminaria, contactar directamente con el establecimiento en que se adquirió.

-Im Falle des Ausfalls oder einer Fehlfunktion der Leuchte setzen Sie sich direkt mit dem Unternehmen in Verbindung bei dem Sie die Leuchte bezogen haben.