



Plus

Design by X. Claramunt and M. de Mas

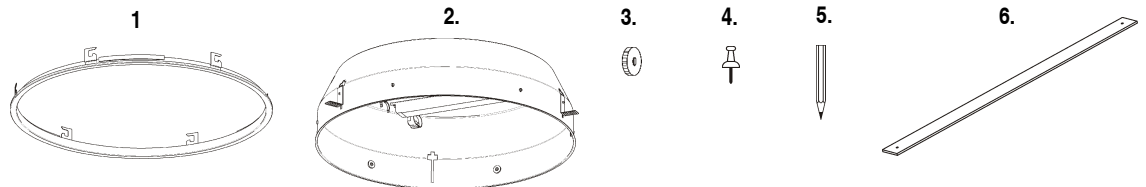
VIBIA
LIGHT IS CREATION

ASSEMBLY INSTRUCTIONS INSTRUCCIONES DE MONTAJE MONTAGEANLEITUNG

SUPPLIED MATERIAL

MATERIAL SUMINISTRADO

GELIEFERTES MATERIAL



	0640
1 Light fitting screen / Pantalla luminaria / Leuchten-Schirm	1 un.
2 Light fitting assembly / Conjunto luminaria / Leuchten-Körper	1 un.
3 Knurled nuts / Tuercas grafiladas / Rändel-Mutter	3 un.
4 Drawing pin / Chincheta / Pinnadel	1 un.
5 Pencil / Lápiz / Bleistift	1 un.
6 Ruler / Regla plantilla / Lineal	1 un.

TECHNICAL SPECIFICATIONS

ESPECIFICACIONES TÉCNICAS

TECHNISCHE DATEN

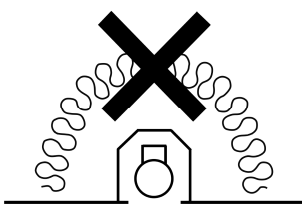
0640. Net Weight / Peso Neto / Netto-Gewicht 2,25 Kg 1 x 2GX13 230V 55W (T5C)

Class I. Product with an additional protection cable (grounds).
Clase I. Aparato con un cable protector adicional (toma de tierra).
Klasse I. Apparat mit zusätzlichen Schutzleiter (Erdkabel).

Product protected against solid object as big as or bigger than 12 mm. No protection against water.
Producto protegido contra la penetración de cuerpos sólidos de tamaño igual o superior a 12 mm. Sin protección al agua.
Produkt ist geschützt gegen das Eindringen von Fremdkörpern >12mm. Kein Schutz gegen Eindringen von Wasser.

Product that CAN be in contact with normally-flammable materials (wood or others).
Está permitido que el producto marcado con este símbolo esté en contacto con materiales normalmente inflamables (maderas u otros).
Es ist erlaubt Produkte mit diesem Etikett auf normal entflammaren Oberflächen (Holz usw.) zu

Alternating current
Corriente alterna
Wechselstrom



DO NOT COVER THE LIGHT FITTING WITH INSULATION MATERIAL

NO CUBRIR LA LUMINARIA CON MATERIAL AISLANTE

DIE LEUCHE NICHT MIT ISOLIERMATERIAL ABDECKEN

Caution / Precaución / Vorsicht

EN

Before assembling and installing this product, carefully read the following:

- Switch off the mains before installing the lamp.
- Always use the recommended bulb
- This lamp is for indoor use only, excluding bathrooms or any type of humid surface.
- We recommend reading the manual before installing the lamp. Keep these instructions for future reference.

ES

Antes de proceder al montaje e instalación de esta luminaria, leer detenidamente las siguientes consideraciones.

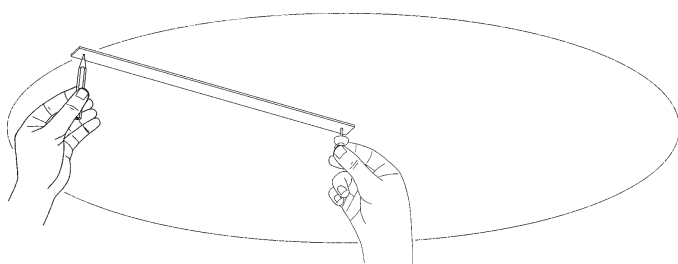
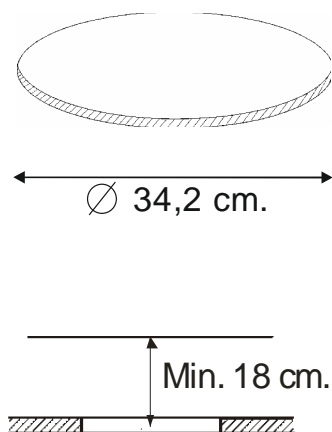
- Desconectar el suministro eléctrico antes de proceder a la instalación de la luminaria.
- Utilizar siempre la bombilla recomendada.
- Esta luminaria es apta únicamente para su uso en interior, excepto en baños o cualquier tipo de superficie húmeda.
- Recomendamos leer el manual antes de iniciar la instalación de la luminaria. Guardar estas instrucciones para futuras consultas.

D

Bevor Sie mit der Montage dieser Leuchte beginnen, sollten Sie die folgenden Hinweise in aller Ruhe lesen und berücksichtigen.

- Schalten Sie vor dem elektrischen Anschluss den Strom ab.
- Benutzen Sie immer das empfohlene Leuchtmittel.
- Diese Leuchte ist ausschließlich für den Gebrauch im Innenbereich vorgesehen, außer Bädern oder anderen Feuchträumen.
- Wir empfehlen vor Montagebeginn die Anleitung zu lesen. Bewahren Sie die Anleitung für etwaige zukünftige Fragen auf.

1



EN

IMPORTANT NOTICE:**Switch of the mains before installing the lamp.**

1. To install the inset light a hole is required in the false ceiling (see Drawing).

For ease of assembly, use the ruler with the drawing pin and pencil provided, as shown in the diagram. The diameter drawn is the exact measurement.

2. Loosen the screws (A) but without taking them out completely, so as to slide the fixing tabs (B) out of the slots in the casing (C).

3. Insert the casing (C) into the hole made in the false ceiling, supporting the casing at all times, and replace the fixing tabs (B) in their slots, sliding them until the fitting is snug against the false ceiling, and then tighten the screws (A) firmly.

ES

IMPORTANTE:**Desconectar el suministro eléctrico antes de realizar la instalación de la luminaria.**

1. Para poder empotrar la luminaria necesitamos realizar un orificio en el falso techo (ver Dibujo).

Para facilitar la operación utilizar la regla, con la chincheta y el lápiz suministrado, según se ve en el dibujo. El diámetro marcado corresponde a la medida exacta.

2. Aflojar sin llegar a desmontar los tornillos (A) para extraer deslizando por las ranuras de la pieza (C) las pletinas de fijación (B).

3. Introducir la caja (C) en el orificio realizado en el falso techo y aguantando en todo momento la caja volver a montar las pletinas de fijación (B) en su ranura, seguidamente deslizar estas hasta ajustar a tope en el falso techo y apretar los tornillos (A) fuertemente.

D

WICHTIG:**Schalten Sie den Strom ab, bevor Sie die Leuchtenmontage realisieren.**

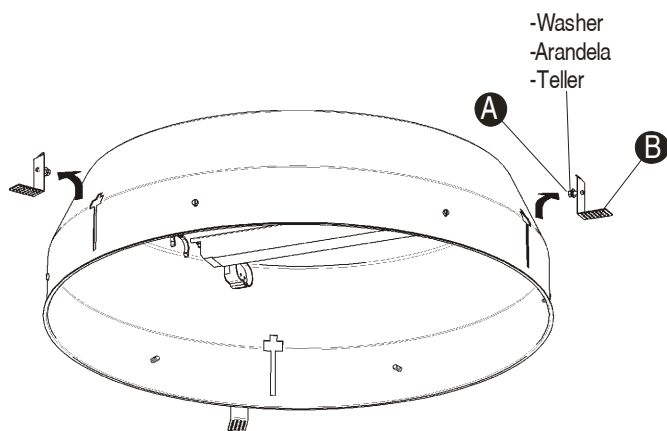
1. Um die Leuchte einbauen zu können, wird ein Loch in der abgehängten Decke benötigt (siehe Tabelle).

Zur leichteren Montage werden ein Lineal, eine Pinnnadel und ein Bleistift mitgeliefert. Verwenden Sie diese wie auf der Abbildung zu sehen. Der so gezeichnete Durchmesser entspricht den auf der Abbildung angegebenen Massen.

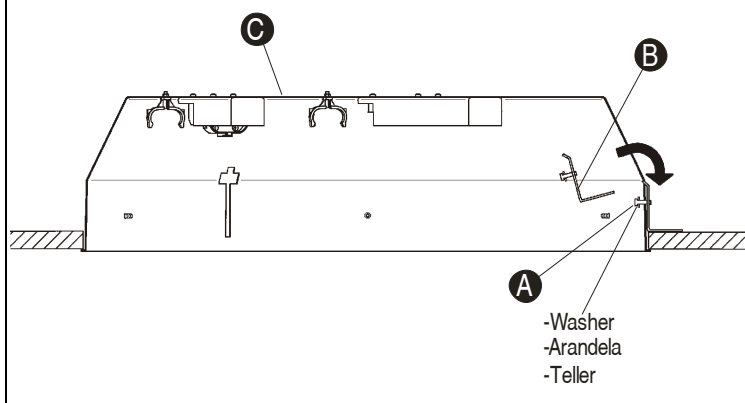
2. Lockern Sie die Schrauben (A) ohne sie ganz zu lösen. Entnehmen Sie die Haltebügel (B) des Leuchtenkörpers (C) indem Sie sie den Schlitz entlang schieben.

3. Setzen Sie den Leuchtenkörper (C) in das Loch der abgehängten Decke, halten Sie ihn fest und montieren Sie wieder die Haltebügel (B) in den Schlitz. Verschieben Sie sie bis zum Anschlag an der abgehängten Decke und schrauben Sie dann die Schrauben (A) fest.

2



3



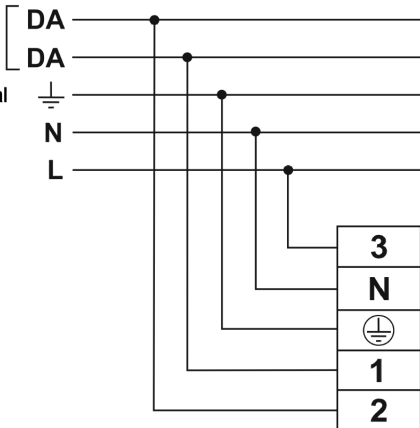
4

DALI SYSTEM
DIMMING
Diagram X

REGULACIÓN MEDIANTE
SISTEMA DALI
Diagrama X

REGULIERUNG DURCH
DALI-SYSTEM
Anschluss-Schema X

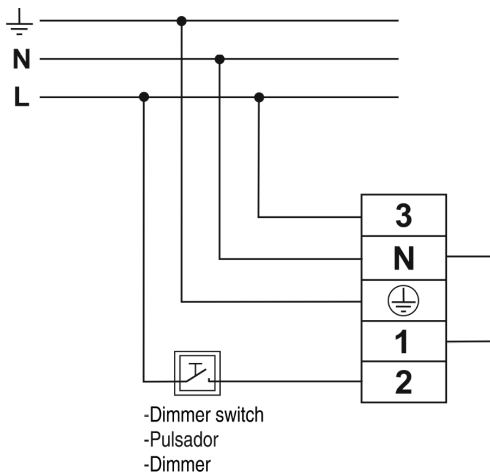
-Digital DALI control signal
-Señal digital de control DALI
-DALI-Digital-Signal



SWITCH DIMMING
Diagram Y

REGULACIÓN MEDIANTE
PULSADOR
Diagrama Y

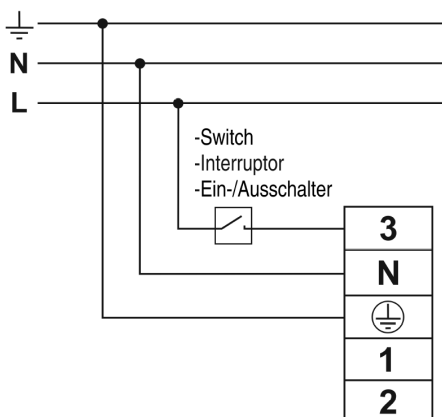
REGULIERUNG MITTELS
DRÜCKER
Anschluss-Schema Y



NO DIMMING
Diagram Z

SIN REGULACIÓN
Diagrama Z

OHNE REGULATION
Anschluss-Schema Z



EN

4. Connect the lamp to the mains as follows:

Dali system dimming: Connect pole **3**, **N**, **GND**. Connect the digital **DALI** control lines to poles **1** and **2**. (See Diagram X).

Switch dimming: Connect poles **3**, **N** and **GND** as shown. Make a bridge between **1** and **N**. Connect the additional line that goes through the switch of your installation to pole **2**. (See Diagram Y).

No dimming: Connect poles **N** and **GND** as shown. Connect the line that goes through the switch of your installation to pole **3**. Poles **1** and **2** are not used. (See Diagram Z).

ES

4. Efectuar la conexión de la luminaria a la red eléctrica en el bloque de conexión de la siguiente manera:

Regulable con sistema DALI: Conectar polo **3**, **N** y **T/T**, mientras que en los polos **1** y **2** conectar las líneas de señal digital de control **DALI**. (Ver Diagrama X).

Regulable con pulsador: Conectar polo **3**, **N** y **T/T** en los polos según se indica, puentear el polo **1** al polo **N**, mientras que en el polo **2** conectar la línea adicional que pasa por el pulsador de su instalación. (Ver Diagrama Y).

Sin regulación: Conectar **N** y **T/T** en los polos según se indica, mientras que en el polo **3** conectar la línea que pasa por el interruptor de su instalación, quedando los polos **1** y **2** sin utilizar. (Ver Diagrama Z).

D

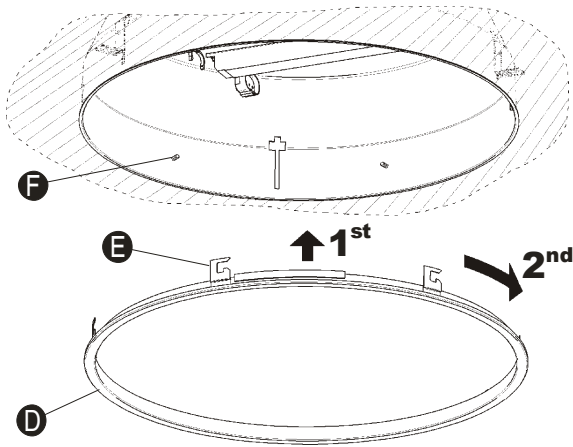
4. Realisieren Sie den elektrischen Anschluss der Leuchte an den Anschluss-Block wie folgt:

Regulierung durch DALI-System: Verbinden Sie Pol **3**, **N**, **Erde**, während Sie die Pole **1** und **2** mit den Linien der **DALI**-Digital-Signale verbinden (siehe Schema X).

Regulierung mittels Druckdimmer: Verbinden Sie Pol **3**, **N**, **Erde** mit den Polen wie angezeigt, verknüpfen Sie Pol **1** mit **N** und in Pol **2** verbinden Sie die zusätzliche Linie die durch den Druckdimmer der Installation durchläuft (siehe Schema Y).

Ohne Regulierung: Verbinden Sie **N** und **Erde** mit den Polen wie gezeigt, während Sie im Pol **3** die Linie die durch den Ein-/Ausschalter der Installation läuft verbinden. Die Pole **1** und **2** werden nicht genutzt (siehe Schema Z).

5



EN

5. After connecting the light fitting to the power supply at the connection strip and installing the fluorescent lamp, fit the ring (D) rotating it as shown by the arrows so that the lugs (E) in the ring fit snugly over the threaded pins (F).

6. Lift the diffuser (G) slightly and fit the nuts supplied (H), tightening them up by hand, without using tools.

ES

5. Después de efectuar la conexión de la luminaria a la red eléctrica en la regleta de conexión e instalar la lámpara fluorescente, montar el aro (D) siguiendo el movimiento que indican las flechas de forma que las pestañas (E) del aro queden bien alojadas con las espigas roscadas (F).

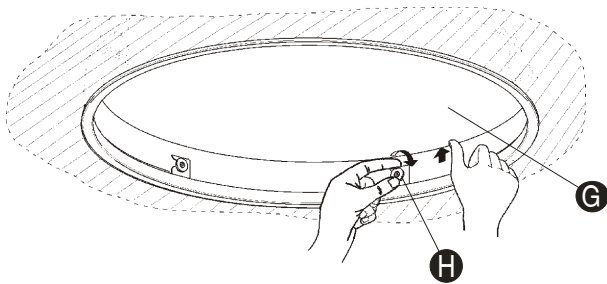
6. Levantar ligeramente el difusor (G) y montar las tuercas suministradas (H), roscándolas con la mano, sin la ayuda de herramientas.

D

5. Nach dem Anschluss der Leuchte an das elektrische Netz durch die Verbindungsklemme und dem Einsetzen der Leuchtmittel montieren Sie den Ring (D, den Pfeilbewegungen folgend, damit die Haken (E) von den Rändelmuttern (F) aufgenommen werden.

6. Halten Sie den Diffuser (G) leicht nach oben und montieren Sie die mitgelieferten Muttern (H). Handfest zudrehen, ohne Nutzung von Werkzeug!

6



Maintenance / Mantenimiento / Instandhaltung

EN -Use a slightly-wet cotton cloth for cleaning.

ES -Para limpiar la luminaria, usar un paño de algodón ligeramente humedecido en agua.

D -Zur Reinigung der Leuchte nutzen Sie einen leicht angefeuchteten Baumwoll-Lappen.

-In case of malfunction or damage, please contact the retailer who sold the lamp.

-En caso de avería o incidente con la luminaria, contactar directamente con el establecimiento en que se adquirió.

-Im Falle des Ausfalls oder einer Fehlfunktion der Leuchte setzen Sie sich direkt mit dem Unternehmen in Verbindung bei dem Sie die Leuchte bezogen haben.

VIBIA LIGHTING, S.L.U.

Barcelona, 72-74. 08820 El Prat de Llobregat (Barcelona - Spain)

Spain & Portugal Tel 934 796 970. Fax 934 796 973. International Tel +34 934 796 971. Fax +34 934 782 026

www.vibia.com

vibia@vibia.com