



Plus

Design by X. Claramunt & M. de Mas

VIBIA
LIGHT IS CREATION

ASSEMBLY INSTRUCTIONS INSTRUCCIONES DE MONTAJE MONTAGEANLEITUNG

Version E01

SUPPLIED MATERIAL

MATERIAL SUMINISTRADO

GELIEFERTES MATERIAL

1.



2.



3.



4.

0621.



0626.



	0621	0626
1 Screws / Tornillos / Schrauben	4 un.	4 un.
2 Magnets / Imanes / Magnete	4 un.	4 un.
3 Plaque / Plato / Deckenteller	1 un.	1 un.
4 Lamp body / Cuerpo luminaria / Leuchtenkörper	1 un.	1 un.
5 Supplied template / Plantilla instalación / Montage-Schablone	1 un.	1 un.

TECHNICAL SPECIFICATIONS

ESPECIFICACIONES TÉCNICAS

TECHNISCHE DATEN

0621.	Net Weight / Peso Neto / Netto-Gewicht	10 Kg	4 x G5 230V 24W (T5)					~ 50 Hz
0626.	Net Weight / Peso Neto / Netto-Gewicht	9 Kg	4 x G5 230V 24W (T5)					~ 50 Hz

- Class I. Product with an additional protection cable (grounds).
Clase I. Aparato con un cable protector adicional (toma de tierra).
Klasse I. Apparat mit zusätzlichen Schutzleiter (Erdkabel).
- Product protected against solid object as big as or bigger than 12 mm. No protection against water.
Producto protegido contra la penetración de cuerpos sólidos de tamaño igual o superior a 12 mm. Sin protección al agua.
Produkt ist geschützt gegen das Eindringen von Fremdkörpern >12mm. Kein Schutz gegen Eindringen von Wasser.
- Product that CAN be in contact with normally-flammable materials (wood or others).
Está permitido que producto con este distintivo esté en contacto con materiales normalmente inflamables (maderas u otros).
Es ist erlaubt Produkte mit diesem Etikett auf normal entflammbaren Oberflächen (Holz usw.) zu montieren.
- Alternating current
Corriente alterna
Wechselstrom

Caution / Precaución / Vorsicht

EN

Before assembling and installing this product, carefully read the following:

- Switch of the mains before installing the lamp.
- Always use the recommended bulb
- To install on the ceiling, always choose the most adequate fixing tools for the ceiling material.
- This lamp is for indoor use only, excluding bathrooms or any type of humid surface.
- Make sure your ceiling can support the weight of the lamp.
- We recommend reading the manual before installing the lamp. Keep this instructions for future reference since they contain information on bulb replacing and maintenance.
- At least two people are needed to install and desinstall the lamp.



ES

Antes de proceder al montaje e instalación de esta luminaria, leer detenidamente las siguientes consideraciones.

- Desconectar el suministro eléctrico antes de proceder a la instalación de la luminaria.
- Utilizar siempre la bombilla recomendada.
- Para el montaje de la luminaria al techo elegir los elementos de fijación mas adecuados en función del soporte de instalación.
- Esta luminaria es apta únicamente para su uso en interior, excepto en baños o cualquier tipo de superficie húmeda.
- Asegúrese de que su techo sea capaz de soportar el peso de la luminaria.
- Recomendamos leer el manual antes de iniciar la instalación de la luminaria. Guardar estas instrucciones para futuras consultas, contienen información acerca del mantenimiento y o sustitución de las bombillas.
- Para el montaje y desmontaje de esta luminaria se recomienda la participación de un mínimo de dos personas.

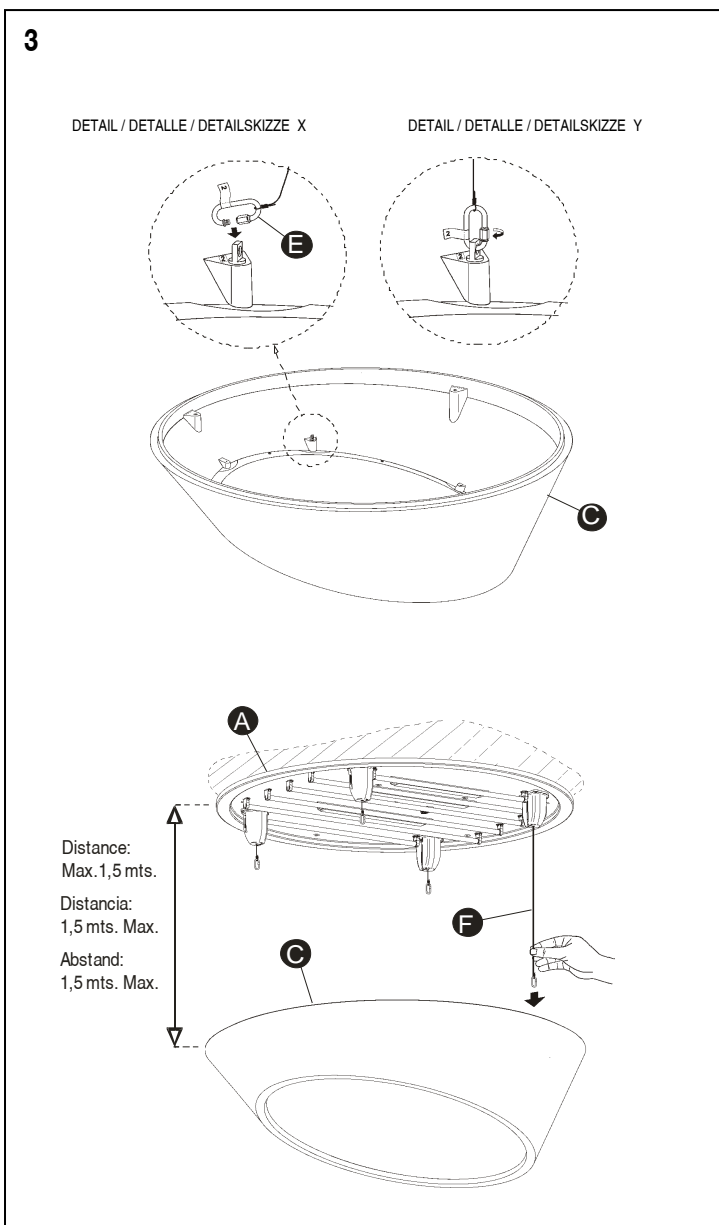
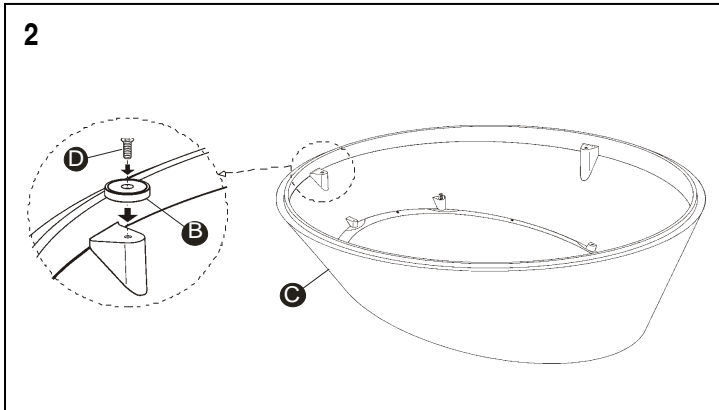
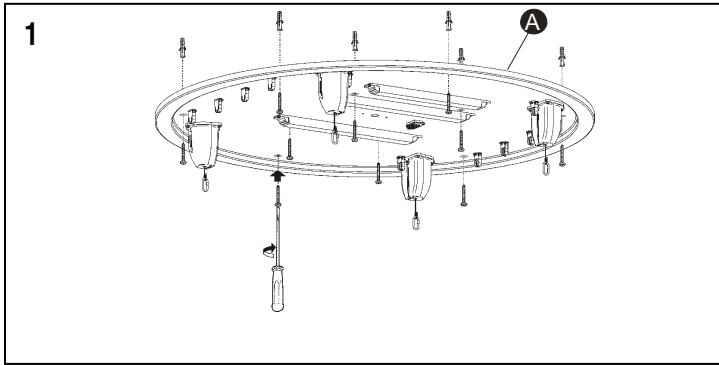


D

Bevor Sie mit der Montage dieser Leuchte beginnen, sollten Sie die folgenden Hinweise in aller Ruhe lesen und berücksichtigen.

- Schalten Sie vor dem elektrischen Anschluss den Strom ab.
- Benutzen Sie immer das empfohlene Leuchtmittel.
- Wählen Sie passend zu der Vorrichtung für die Deckenmontage der Leuchte das dafür geeignetste Befestigungsmaterial.
- Diese Leuchte ist ausschliesslich für den Gebrauch im Innenbereich vorgesehen, ausser Bädern oder anderen Feuchträumen.
- Vergewissern Sie sich, dass die Decke das Gewicht der Leuchte aushalten kann.
- Wir empfehlen vor Montagebeginn die Anleitung zu lesen. Bewahren Sie die Anleitung für etwaige zukünftige Fragen auf, da sie Informationen über Instandhaltung und Leuchtmitteltausch beinhaltet.
- Für Montage und Demontage dieser Leuchte wird die Beteiligung von mindestens 2 Personen empfohlen.



**EN****IMPORTANT NOTICE:****Switch of the mains before installing the lamp.**

1. Fix the plaque (A) to the ceiling using the most adequate plugs and screws (not supplied), and connect the mains.
2. Install the magnets (B) on the body (C) and tighten them in place using the screws (D). Magnets and screws are supplied in a small bag. Make sure the screws are tight.

NOTE: To correct possible surface irregularities, adjust magnets loose slightly the screws (D) until ensuring contact with the plate (A).

3. Install the carabiners (E) on the body (C) as follows:

First, place or hold the body (C) at an adequate distance from the plaque (A) considering that the cables (F) have a maximum length of 1,5 meters.

Secondly, get the cables one by one identified by a number and with the carabiners opened, fix them in place with the same number (Detail X).

Thirdly, close it (Detail Y).

NOTE: Do not let go of the body (C) until the cables are secured in place.

ES**IMPORTANTE:****Desconectar el suministro eléctrico antes de realizar la instalación de la luminaria.**

1. Fijar el plato (A) de la luminaria al techo con los tornillos y tacos mas adecuados (no suministrados), y efectuar la conexión a la red eléctrica.
2. Montar los imanes (B) en su alojamiento del cuerpo (C) asegurándolos con los tornillos (D). Los imanes y los tornillos se suministran en una bolsa.

Roscar los tornillos hasta que hagan tope sin apretar en exceso.

NOTA: Para corregir posibles errores de planimetría de la instalación, ajustar los imanes desenroscando ligeramente los tornillos (D) hasta asegurar buen contacto con el plato (A).

3. Montar los mosquetones (E) en su alojamiento del cuerpo (C) de la siguiente manera:

Primero, posicionar o aguantar el cuerpo (C) a una distancia adecuada del plato (A) para poder realizar la operación teniendo en cuenta que los cables (F) se pueden estirar 1,5 mts. como máximo.

Segundo, coger uno a uno los cables identificados con un número y con el mosquetón abierto engancharlos en el soporte del mismo número (Detalle X).

Tercero, rosca la tuerca montada para cerrarlo (Detalle Y).

NOTA: No soltar el cuerpo (C) hasta que los cables estén montados.

D**WICHTIG:****Schalten Sie den Strom ab bevor Sie die Leuchtenmontage realisieren.**

1. Montieren Sie diesen Basisteller (A) mit geeigneten Schrauben und Dübeln an die Decke (nicht im Lieferumfang enthalten). Realisieren Sie danach den elektrischen Anschluss.

2. Montieren Sie die Magnete (B) an die dafür vorgesehenen Stellen im Leuchtenkörper (C) mit den Schrauben (D).

Die Magnete und Schrauben werden in einem Beutel mitgeliefert.

Drehen Sie die Schrauben bis zum Ende, jedoch ohne unnötige Kraftanwendung.

HINWEIS: Um mögliche Fehler der Positionierung zu korregieren, können Sie die Magnete durch leichtes aufschrauben justieren, bis Sie einen sicheren Kontakt mit dem Deckenteller (A) gewährleisten können.

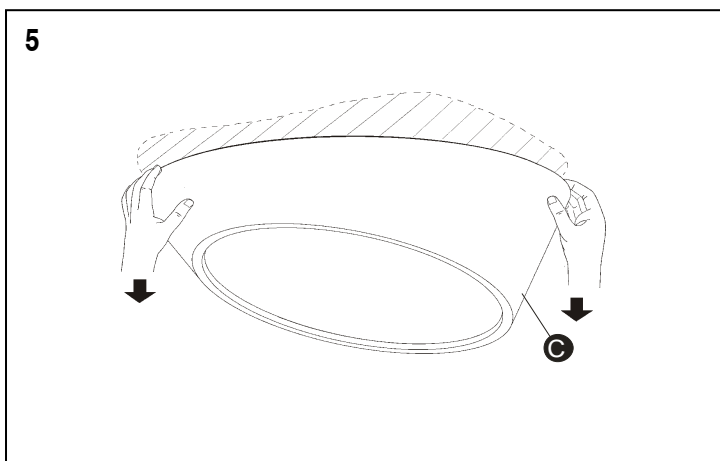
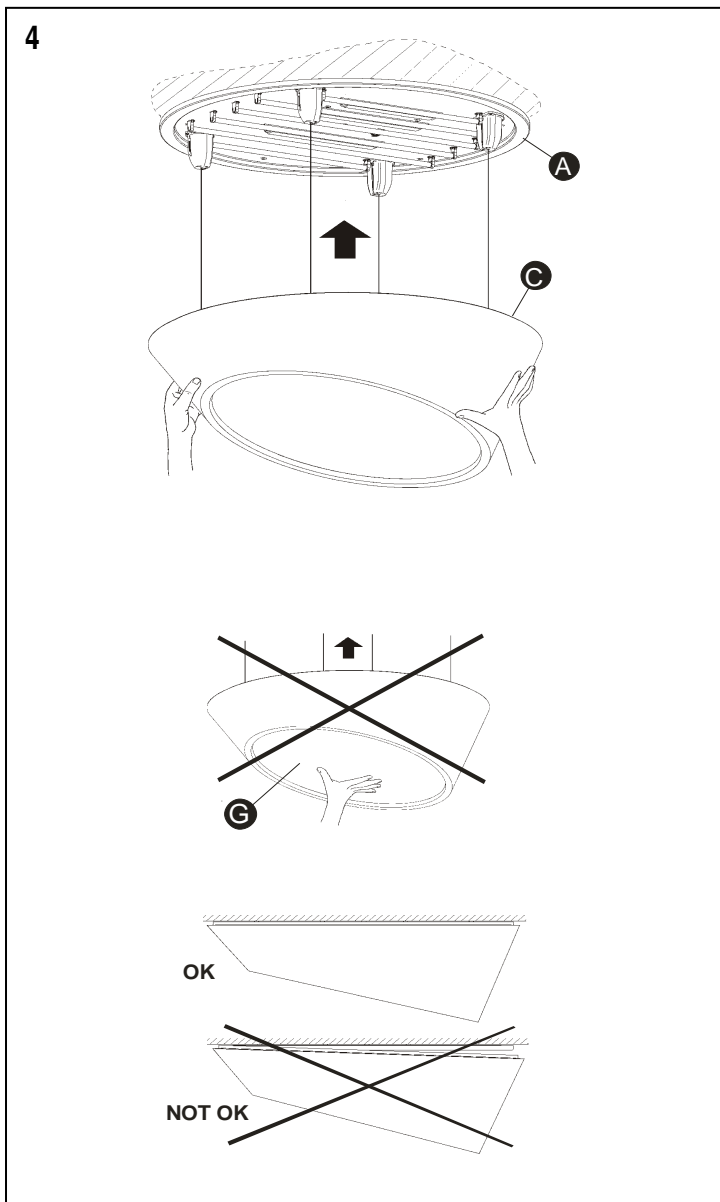
3. Montieren Sie wie folgt die Karabiner-Haken an die dafür vorgesehenen Stellen im Leuchtenkörper (C):

Erstens: Positionieren bzw. halten Sie den Leuchtenkörper (C) in einem ausreichenden Abstand zum Deckenteller (A) um die Operation durchführen zu können. Berücksichtigen Sie dabei, dass die Kabel (F) max. 1,50m ausziehbar sind.

Zweitens: Greifen Sie nach einem der durchnummerierten Kabel und haken Sie es mit dem offenen Karabiner-Haken an die Aufhängung mit der selben Nr. (siehe Detailskizze X).

Drittens: Schrauben Sie den Verschluss zu um den Karabiner-Haken zu schliessen (siehe Detailskizze Y).

HINWEIS: Lassen Sie den Leuchtenkörper (C) solange nicht los, bis Sie alle Kabel montiert haben.

**EN**

4. After installing the fluorescents, move the body (C) upwards making from the sides as shown. Do not push on the diffuser (G).

IMPORTANT: Making sure the body (C) is well centered and aligned with the ceiling. The magnets must connect correctly to the plaque (A).

5. For maintenance, pull the body (C) downwards applying pressure on the upper lid, as shown, until the magnets are released from the plaque.

ES

4. Después de montar los fluorescentes desplazar el cuerpo (C) hacia arriba empujando por los lados según se ve en el dibujo. No empujar por el difusor (G).

IMPORTANTE: Asegurarse que el cuerpo (C) quede bien centrado y alineado con el techo. Los imanes deben quedar bien enganchados en la chapa (A).

5. Para el mantenimiento de la luminaria desplazar el cuerpo (C) hacia abajo cogiendo de los extremos tal como se ve en el dibujo hasta liberar los imanes.

D

4. Führen Sie den Leuchtenkörper (C) nach einsetzen der Leuchtstoffröhren nach oben und halten Sie ihn dabei an den Seiten. Nicht am Difusor (G) nach oben drücken.

WICHTIG: Vergewissern Sie sich, dass der Leuchtenkörper (C) zentriert und gleichmässig zur Decke sitzt. Die Magnete müssen mit dem Metallring gut gekoppelt sein.

5. Für Instandsetzungsarbeiten greifen Sie in den oberen Rand und ziehen Sie den Leuchtenkörper (C) nach unten bis er von den Magneten befreit ist (siehe Abbildung).

Maintenance / Mantenimiento / Instandhaltung

EN -Use a slightly-wet cotton cloth for cleaning.

-In case of malfunction or damage, please contact the retailer who sold the lamp.

ES -Para limpiar la luminaria, usar un paño de algodón ligeramente humedecido en agua.

-En caso de avería o incidente con la luminaria, contactar directamente con el establecimiento en que se adquirió.

D -Zur Reinigung der Leuchte nutzen Sie einen leicht angefeuchteten Baumwoll-Lappen.

-Im Falle des Ausfalls oder einer Fehlfunktion der Leuchte setzen Sie sich direkt mit dem Unternehmen in Verbindung bei dem Sie die Leuchte bezogen haben.