



# Big

Design by Lievore, Altherr, Molina

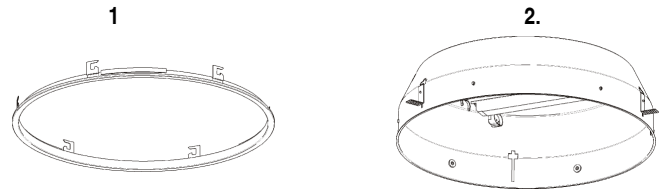
**VIBIA**  
LIGHTING THAT MAKES SENSE

## ASSEMBLY INSTRUCTIONS INSTRUCCIONES DE MONTAJE MONTAGEANLEITUNG

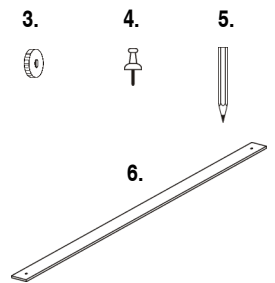
### SUPPLIED MATERIAL

### MATERIAL SUMINISTRADO

### GELIEFERTES MATERIAL



	0544	0547
1 Light fitting screen / Pantalla luminaria / Leuchten-Schirm	1 un.	1 un.
2 Light fitting assembly / Conjunto luminaria / Leuchten-Körper	1 un.	1 un.
3 Knurled nuts / Tuercas grafiladas / Rändel-Mutter	6 un.	3 un.
4 Drawing pin / Chincheta / Pinnade	1 un.	1 un.
5 Pencil / Lápiz / Bleistift	1 un.	1 un.
6 Ruler / Regla plantila / Lineal	1 un.	1 un.



### TECHNICAL SPECIFICATIONS

### ESPECIFICACIONES TÉCNICAS

### TECHNISCHE DATEN

0544. Net Weight / Peso Neto / Netto-Gewicht 5 Kg	2 x 2G11 230V 24W 2 x 2G11 230V 36W		
0547. Net Weight / Peso Neto / Netto-Gewicht 2 Kg	1 x 2GX13 230V 55W (T5c)		

- Class I. Product with an additional protection cable (grounds).  
Clase I. Aparato con un cable protector adicional (toma de tierra).  
Klasse I. Aparat mit zusätzlichen Schutzleiter (Erdkabel).
- Product protected against solid object as big as or bigger than 12 mm. No protection against water.  
Producto protegido contra la penetración de cuerpos sólidos de tamaño igual o superior a 12 mm. Sin protección al agua.  
Produkt ist geschützt gegen das Eindringen von Fremdkörpern >12mm. Kein Schutz gegen Eindringen von Wasser.
- Product that CAN be in contact with normally-flammable materials (wood or others).  
Está permitido que el producto marcado con este símbolo esté en contacto con materiales normalmente inflamables (maderas u otros).  
Es ist erlaubt Produkte mit diesem Etikett auf normal entflammabaren Oberflächen (Holz usw.) zu montieren.
- Alternating current  
Corriente alterna  
Wechselstrom

### Caution / Precaución / Vorsicht

#### EN

Before assembling and installing this product, carefully read the following:

- Switch of the mains before installing the lamp.
- Always use the recommended bulb
- To install on the ceiling, always choose the most adequate fixing tools for the ceiling material.
- This lamp is for indoor use only, excluding bathrooms or any type of humid surface.
- At least two people are needed to install and desinstall the lamp.

#### ES

Antes de proceder al montaje e instalación de esta luminaria, leer detenidamente las siguientes consideraciones.

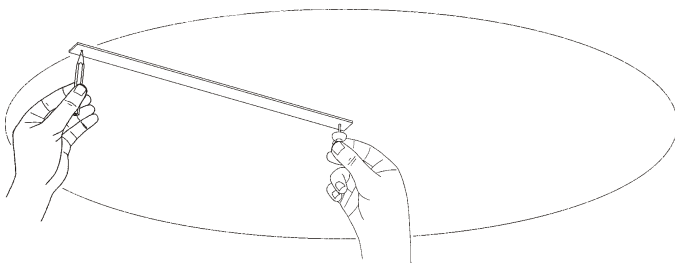
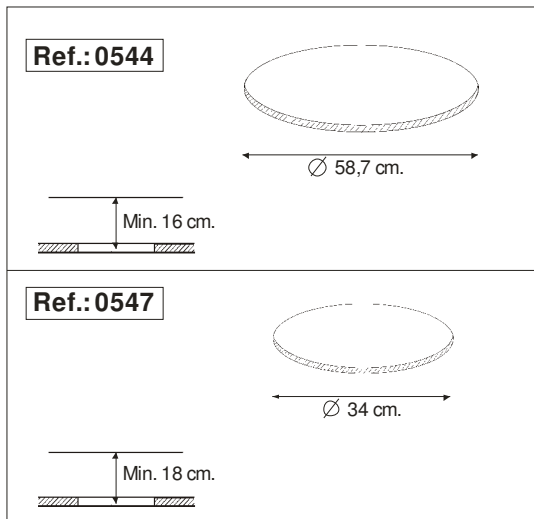
- Desconectar el suministro eléctrico antes de proceder a la instalación de la luminaria.
- Utilizar siempre la bombilla recomendada.
- Para el montaje de la luminaria al techo elegir los elementos de fijación mas adecuados en función del soporte de instalación.
- Esta luminaria es apta únicamente para su uso en interior, excepto en baños o cualquier tipo de superficie húmeda.
- Para el montaje y desmontaje de esta luminaria se recomienda la participación de un mínimo de dos personas.

#### D

Bevor Sie mit der Montage dieser Leuchte beginnen, sollten Sie die folgenden Hinweise in aller Ruhe lesen und berücksichtigen.

- Schalten Sie vor dem elektrischen Anschluss den Strom ab.
- Benutzen Sie immer das empfohlene Leuchtmittel.
- Wählen Sie passend zu der Vorrichtung für die Deckenmontage der Leuchte das dafür geeignetste Befestigungsmaterial.
- Diese Leuchte ist ausschliesslich für den Gebrauch im Innenbereich vorgesehen, ausser Bädern oder anderen Feuchträumen.
- Für Montage und Demontage dieser Leuchte wird die Beteiligung von mindestens 2 Personen empfohlen.

1



EN

**IMPORTANT NOTICE:****Switch of the mains before installing the lamp.**

1. To install the inset light a hole is required in the false ceiling (see table). For ease of assembly, use the ruler with the drawing pin and pencil provided, as shown in the diagram. The diameter drawn is the exact measurement.
2. Loosen the screws (A) but without taking them out completely, so as to slide the fixing tabs (B) out of the slots in the casing (C).
3. Insert the casing (C) into the hole made in the false ceiling, supporting the casing at all times, and replace the fixing tabs (B) in their slots, sliding them until the fitting is snug against the false ceiling, and then tighten the screws (A) firmly.

ES

**IMPORTANTE:****Desconectar el suministro eléctrico antes de realizar la instalación de la luminaria.**

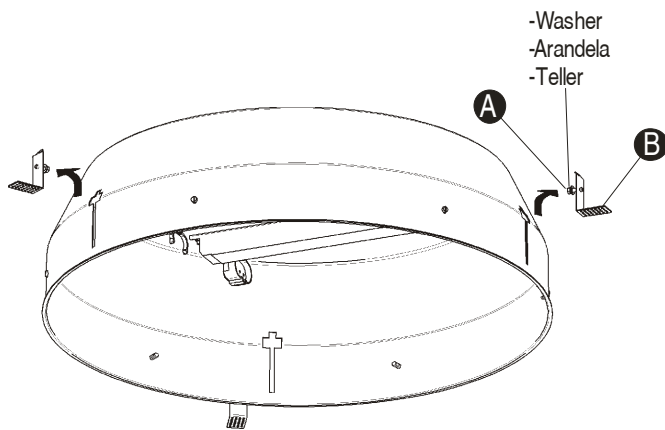
1. Para poder empotrar la luminaria necesitamos realizar un orificio en el falso techo, ver Tabla adjunta. Para facilitar la operación utilizar la regla, con la chincheta y el lápiz suministrado, según se ve en el dibujo. El diámetro marcado corresponde a la medida exacta.
2. Aflojar sin llegar a desmontar los tornillos (A) para extraer deslizando por las ranuras de la pieza (C) las pletinas de fijación (B).
3. Introducir la caja (C) en el orificio realizado en el falso techo y aguantando en todo momento la caja volver a montar las pletinas de fijación (B) en su ranura, seguidamente deslizar estas hasta ajustar a tope en el falso techo y apretar los tornillos (A) fuertemente.

D

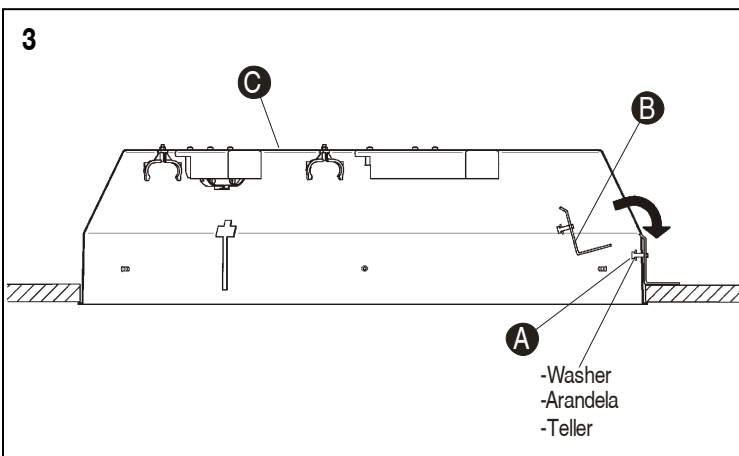
**WICHTIG:****Schalten Sie den Strom ab, bevor Sie die Leuchtenmontage realisieren.**

1. Um die Leuchte einbauen zu können, wird ein Loch in der abgehängten Decke benötigt (siehe Tabelle). Zur leichteren Montage werden ein Lineal, eine Pinnnadel und ein Bleistift mitgeliefert. Verwenden Sie diese wie auf der Abbildung zu sehen. Der so gezeichnete Durchmesser entspricht exakt den Maß der Leuchte.
2. Lockern Sie die Schrauben (A) ohne sie ganz zu lösen. Entnehmen Sie die Haltebügel (B) des Leuchtenkörpers (C) indem Sie sie den Schlitz entlang schieben.
3. Setzen Sie den Leuchtenkörper (C) in das Loch der abgehängten Decke, halten Sie ihn fest und montieren Sie wieder die Haltebügel (B) in den Schlitz. Verschieben Sie sie bis zum Anschlag an der abgehängten Decke und schrauben Sie dann die Schrauben (A) fest.

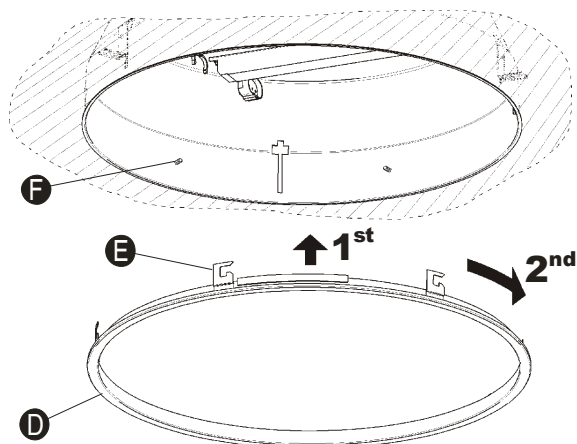
2



3



4



EN

4. After connecting the light fitting to the power supply at the connection strip and installing the bulbs, fit the ring (D) rotating it as shown by the arrows so that the lugs (E) in the ring fit snugly over the threaded pins (F).

5. Lift the diffuser (G) slightly and fit the nuts supplied (H), tightening them up by hand, without using tools.

ES

4. Después de efectuar la conexión de la luminaria a la red eléctrica en la regleta de conexión e instalar las bombillas, montar el aro (D) siguiendo el movimiento que indican las flechas de forma que las pestañas (E) del aro queden bien alojadas con las espigas roscadas (F).

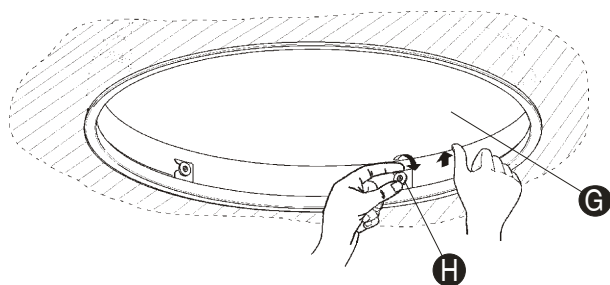
5. Levantar ligeramente el difusor (G) y montar las tuercas suministradas (H), roscándolas con la mano, sin la ayuda de herramientas.

D

4. Nach dem Anschluss der Leuchte an das elektrische Netz durch die Verbindungsklemme und dem Einsetzen der Leuchtmittel montieren Sie den Ring (D, den Pfeilbewegungen folgend, damit die Haken (E) den Rändelmuttern (F) aufgenommen werden.

5. Halten Sie den Diffuser (G) leicht nach oben und montieren Sie die mitgelieferten Muttern (H). Handfest zudrehen, ohne Nutzung von Werkzeug!

5



## Maintenance / Mantenimiento / Instandhaltung

EN -Use a slightly-wet cotton cloth for cleaning.

-In case of malfunction or damage, please contact the retailer who sold the lamp.

ES -Para limpiar la luminaria, usar un paño de algodón ligeramente humedecido en agua.

-En caso de avería o incidente con la luminaria, contactar directamente con el establecimiento en que se adquirió.

D -Zur Reinigung der Leuchte nutzen Sie einen leicht angefeuchteten Baumwoll-Lappen.

-Im Falle des Ausfalls oder einer Fehlfunktion der Leuchte setzen Sie sich direkt mit dem Unternehmen in Verbindung bei dem Sie die Leuchte bezogen haben.