

Big

Design by Lievore, Altherr, Molina

VIBIA
LIGHT IS CREATION

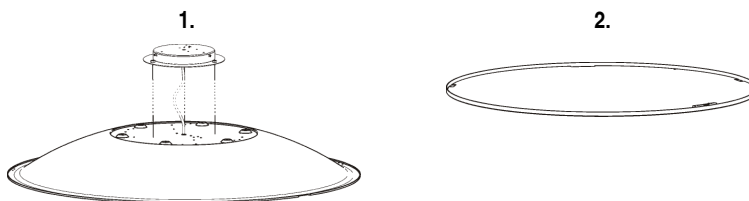


ASSEMBLY INSTRUCTIONS INSTRUCCIONES DE MONTAJE MONTAGEANLEITUNG

SUPPLIED MATERIAL

MATERIAL SUMINISTRADO

GELIEFERTES MATERIAL



	0535	0536
1 Lamp structure / Estructura luminaria / Leuchten-Struktur	1 un.	1 un.
2 Diffuser ring / Aro difusor / Ring	1 un.	1 un.

TECHNICAL SPECIFICATIONS

ESPECIFICACIONES TÉCNICAS

TECHNISCHE DATEN

0535. Net Weight / Peso Neto / Netto-Gewicht 12,2 Kg	2 x 2G11 230V 24W 2 x 2G11 230V 36W	~ 50 Hz
0536. Net Weight / Peso Neto / Netto-Gewicht 9,5 Kg	2 x 2G11 230V 24W 2 x 2G11 230V 36W	~ 50 Hz

- Class I. Product with an additional protection cable (grounds).
Clase I. Aparato con un cable protector adicional (toma de tierra).
Klasse I. Apparat mit zusätzlichen Schutzleiter (Erdkabel).
- Product protected against solid object as big as or bigger than 12 mm.
No protection against water.
Producto protegido contra la penetración de cuerpos sólidos de tamaño igual o superior a 12 mm. Sin protección al agua.
Produkt ist geschützt gegen das Eindringen von Fremdkörpern >12mm. Kein Schutz gegen Eindringen von Wasser.
- Product that CAN be in contact with normally-flammable materials (wood or others).
Está permitido que producto con este distintivo esté en contacto con materiales normalmente inflamables (maderas u otros).
Es ist erlaubt Produkte mit diesem Etikett auf normal entflammbaren Oberflächen (Holz usw.) zu montieren.
- Alternating current
Corriente alterna
Wechselstrom

Caution / Precaución / Vorsicht

EN

Before assembling and installing this product, carefully read the following:

- Switch of the mains before installing the lamp.
- Always use the recommended bulb
- To install on the ceiling, always choose the most adequate fixing tools for the ceiling material.
- If the steel cable or the power cord of this lamp is damaged, it must be replaced only by the manufacturer or their technical service or by a person capacitated to this effect to avoid any risk.
- This lamp is for indoor use only, excluding bathrooms or any type of humid surface.

ES

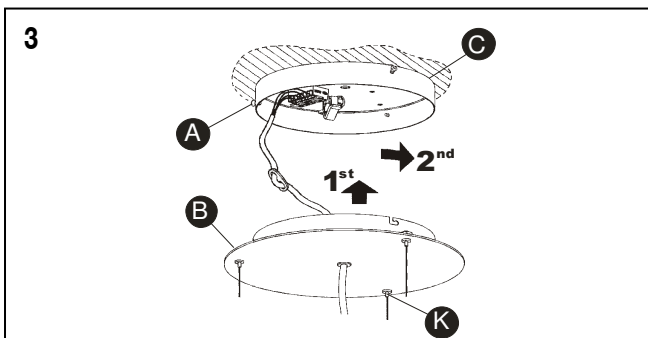
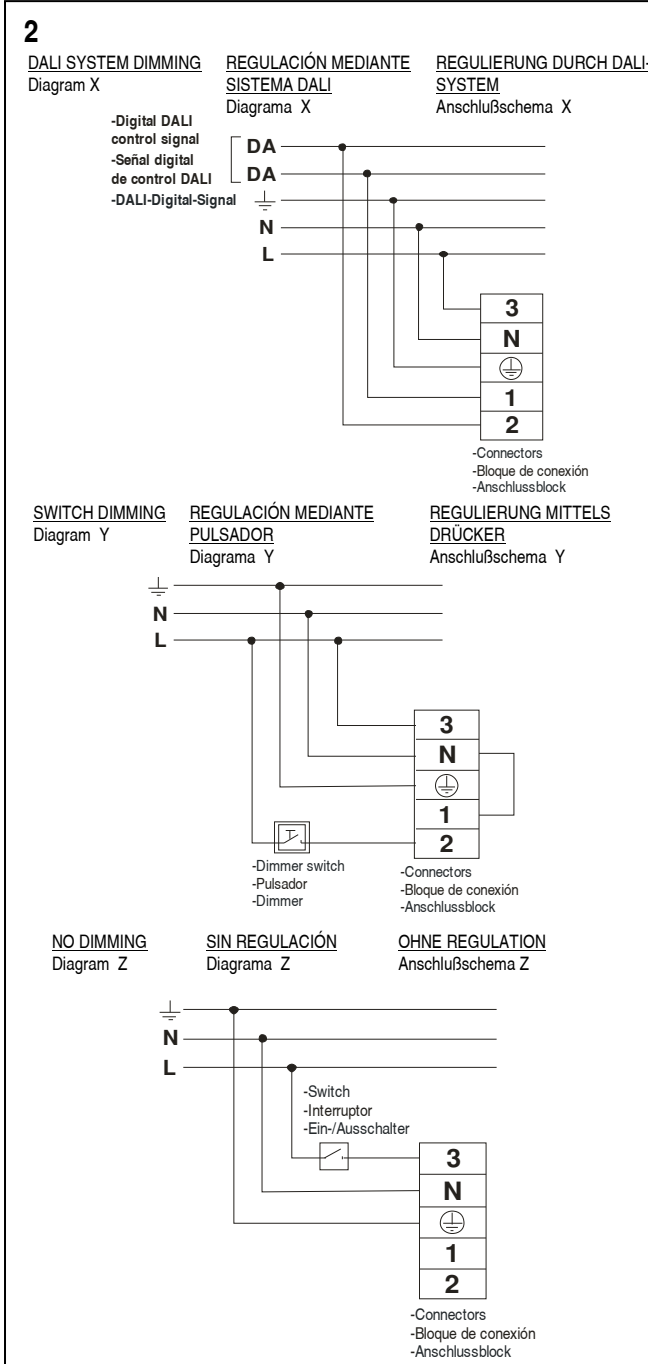
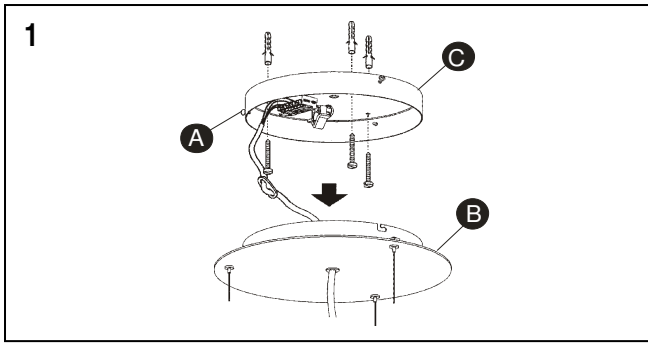
Antes de proceder al montaje e instalación de esta luminaria, leer detenidamente las siguientes consideraciones.

- Desconectar el suministro eléctrico antes de proceder a la instalación de la luminaria.
- Utilizar siempre la bombilla recomendada.
- Para el montaje de la luminaria al techo elegir los elementos de fijación mas adecuados en función del soporte de instalación.
- Si el cable flexible o cordón de esta luminaria está dañado, deberá sustituirse exclusivamente por el fabricante o su servicio técnico, o por una persona con cualificación equivalente con objeto de evitar cualquier riesgo
- Esta luminaria es apta únicamente para su uso en interior, excepto en baños o cualquier tipo de superficie húmeda.

D

Bevor Sie mit der Montage dieser Leuchte beginnen, sollten Sie die folgenden Hinweise in aller Ruhe lesen und berücksichtigen.

- Schalten Sie vor dem elektrischen Anschluss den Strom ab.
- Benutzen Sie immer das empfohlene Leuchtmittel.
- Wählen Sie passend zu der Vorrichtung für die Deckenmontage der Leuchte das dafür geeignetste Befestigungsmaterial.
- Wenn das Kabel dieser Leuchte beschädigt werden sollte, muss es ausgetauscht werden. Dies darf ausschliesslich nur durch den Fabrikanten, seinem Kundendienst oder einer hierfür qualifizierten Person geschehen, um jegliche Gefahr ausschliessen zu können.
- Diese Leuchte ist ausschliesslich für den Gebrauch im Innenbereich vorgesehen, ausser Bädern oder anderen Feuchträumen.



EN

IMPORTANT NOTICE:

Switch of the mains before installing the lamp.

- Loose the three screws (A) to remove the base (B). Fix the plaque (C) to the ceiling using the most adequate screws and plugs (not supplied).
- Connect the lamp to the mains as follows:
Dali system dimming: Connect pole **3** , **N** , **GND** . Connect the digital DALI control lines to poles **1** and **2**. (See Diagram X).
Switch dimming: Connect poles **3** , **N** and **GND** as shown. Make a bridge between **1** and **N**. Connect the additional line that goes through the switch of your installation to pole **2**. (See Diagram Y).
No dimming: Connect poles **N** and **GND** as shown. Connect the line that goes through the switch of your installation to pole **3**. Poles **1** and **2** are not used. (See Diagram Z).
- Reinstall the base (B) as shown by the arrows. Tighten the screws (A) to fix the lamp to the ceiling.

ES

IMPORTANTE:

Desconectar el suministro eléctrico antes de realizar la instalación de la luminaria.

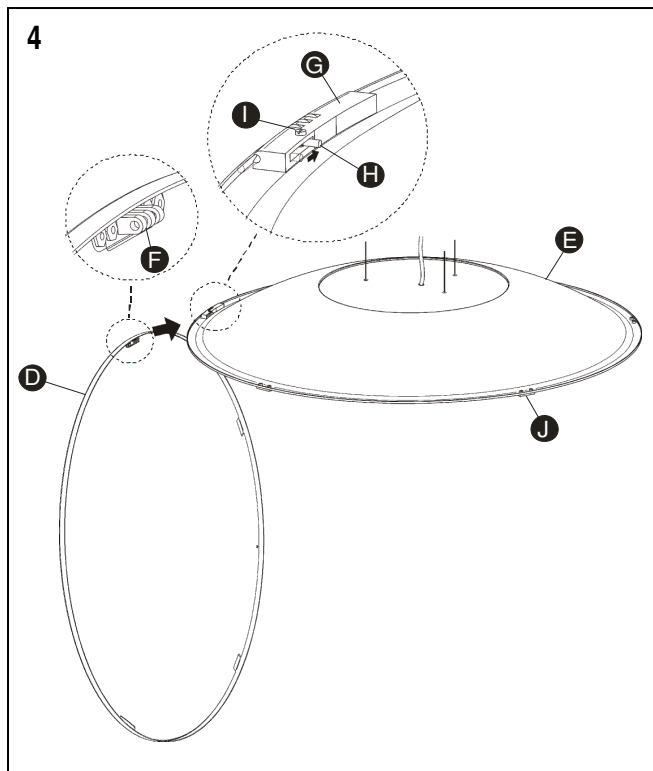
- Alojar los tres tornillos (A) para desmontar el florón (B). Posteriormente fijar la placa (C) al techo con los tornillos y tacos mas adecuados (no suministrados).
- Efectuar la conexión de la luminaria a la red eléctrica en el bloque de conexión de la siguiente manera:
Regulable con sistema DALI: Conectar **3** , **N** , **T/T** , mientras que en los polos **1** y **2** conectar las líneas de señal digital de control DALI. (Ver Diagrama X).
Regulable con pulsador: Conectar **3** , **N** y **T/T** en los polos según indica la etiqueta, puentear el polo **1** al polo **N**, mientras que en el polo **2** conectar la línea adicional que pasa por el pulsador de su instalación. (Ver Diagrama Y).
Sin regulación: Conectar **N** y **T/T** en los polos según indica la etiqueta, mientras que en el polo **3** conectar la línea que pasa por el interruptor de su instalación, quedando los polos **1** y **2** sin utilizar. (Ver Diagrama Z).
- Montar el florón (B) siguiendo los movimientos que indican las flechas. Apretar los tornillos de fijación (A) para asegurar el conjunto.

D

WICHTIG:

Schalten Sie den Strom ab bevor Sie die Leuchtenmontage realisieren.

- Lösen Sie die 3 Schrauben (A) um den Deckenteller (B) zu lösen. Danach montieren Sie die Deckenbasis (C) an die Decke mit dafür geeignete Dübeln und Schrauben (nicht im Lieferumfang enthalten).
- Realisieren Sie den elektrischen Anschluss der Leuchte an den Anschluss-Block wie folgt:
Regulierung durch DALI-System: Verbinden Sie Pol **3** , **N** , **Erde** , während Sie die Pole **1** und **2** mit den Linien der DALI-Digital-Signale verbinden (siehe Schema X).
Regulierung mittels Druckdimmer: Verbinden Sie Pol **3** , **N** , **Erde** mit den Polen wie angezeigt, verknüpfen Sie Pol **1** mit **N** und in Pol **2** verbinden Sie die zusätzliche Linie die durch den Druckdimmer der Installation durchläuft (siehe Schema Y).
Ohne Regulierung: Verbinden Sie **N** und **Erde** mit den Polen wie gezeigt, während Sie im Pol **3** die Linie die durch den Ein-/Ausschalter der Installation läuft verbinden. Die Pole **1** und **2** werden nicht genutzt (siehe Schema Z).
- Montieren Sie den Abschlußteller (B) wie mit den Pfeilen angezeigt. Ziehen Sie die Schrauben (A) fest um den Verbund zu gewährleisten.



EN

4. Install the ring (D) on the dish (E) as follows: join the piece (F) mounted on the ring to the hinge (G) on the dish. Secure the pin (H) in place by tightening the safety screw (I).

5. After installing the fluorescent bulbs, push the ring (D) upwards making sure it is safely kept in place by the magnets (J).

To maintain the lamp, pull the ring (D) downwards till it gets free of the magnets.

IMPORTANT: When the ring is free of the magnets, never let go of it until it is in position to avoid possible damages.

6. To adjust the height of the shade use the three cable holders (K) placed on the ceiling unit (B).

Cable lengthening: The cable can be released by pushing the piston (K). Keep the piston pressed and adjust the length of the cable as desired (see Fig. X).

IMPORTANT: Hold the cable firmly to avoid the lamp from falling.

Cable shortening: There is no need to press the piston (K). Pull the cable upwards. The piston prevents the cable from moving downwards again (see Fig. Y).

ES

4. Montar el aro (D) en el plato (E) de la siguiente manera:

Hay que ensamblar la pieza (F) montada en el aro, en la bisagra (G) montada en el plato. A continuación cerrar el pasador (H) asegurando el montaje roscando el tornillo de bloqueo (I).

5. Después de montar los fluorescentes desplazar el aro (D) hacia arriba asegurándose que la chapa quede bien enganchada en los imanes (J).

Para el mantenimiento de la luminaria tirar del aro (D) hacia abajo cogiendo de los extremos hasta liberar los imanes.

IMPORTANTE: Cuando el aro este suelto acompañar con las manos en todo momento durante el desplazamiento para evitar daños.

6. La regulación en altura de la pantalla se realiza mediante los tres suspensores (K) ubicados en el florón (B).

Para Bajar: El cable se libera apretando el tetón suspensor (K), mantener apretado el tetón y regular la luminaria a la altura deseada (Ver Figura X).

IMPORTANTE: Coger firmemente el cable con la mano libre para evitar que la luminaria baje de golpe.

Para Subir: Sin necesidad de apretar el tetón suspensor (K) coger el cable y empujar hacia arriba. El suspensor bloquea el movimiento hacia abajo según va introduciéndose el cable, (Ver Figura Y).

D

4. Montieren Sie den Ring (D) auf den Teller (E) wie folgt:

Man muss das auf dem Ring montierte Teil (F) mit dem Scharnier (G) des Tellers verzapfen. Danach schliessen Sie den Stift (H) und sichern Sie die Montage mit dem Zuschrauben der Blockierungsschraube (I).

5. Bewegen Sie den Ring (D) nach Einsetzen der Leuchtstofflampen nach oben und versichern Sie sich, dass er gut mit den Magneten (J) zusammengekoppelt ist.

Für Instandhaltungsarbeiten ziehen Sie den Ring seitlich nach unten um ihn von den Magneten zu lösen.

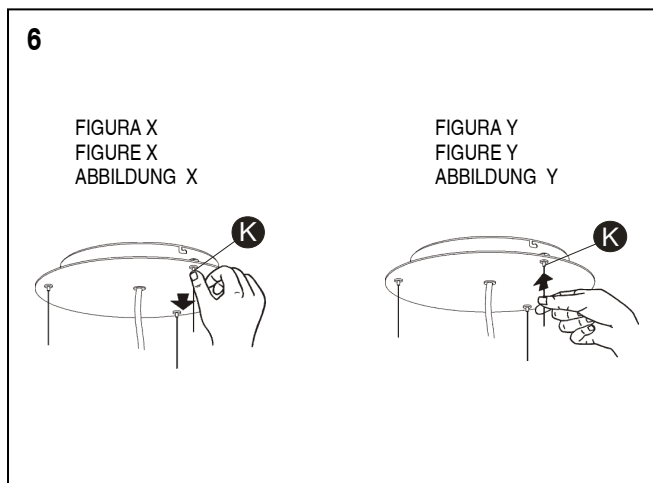
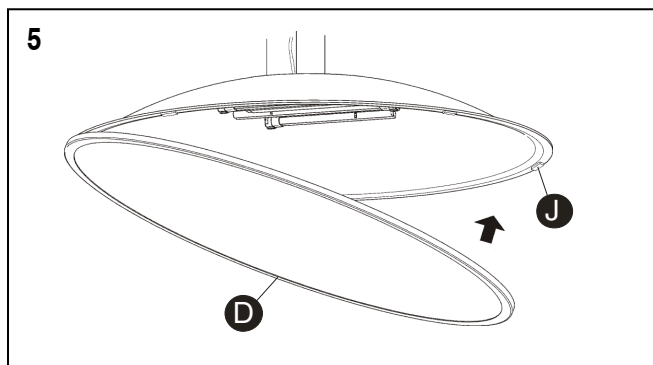
WICHTIG: Halten Sie den Ring (D) mit den Händen fest sobald die Magnetverbindung gelöst ist, um Beschädigungen bei der Aufklapp-Bewegung zu vermeiden.

6. Die Höhenregulierung des Schirms lässt sich durch die zwei Seil-Aufhänger (K) am Deckenbaldachin realisieren. Folgen Sie den gezeigten Schritten in den Abbildungen.

Zum Absenken: Die Kabelsperre wird gelöst durch drücken des Nippels der Seilaufhängung (K). Solange gedrückt halten bis die gewünschte Höhe erreicht ist (siehe Abbildung X).

WICHTIG: Halten Sie das Kabel mit der freien Hand fest, damit die Leuchte nicht nach unten schnellen kann.

Zum höherstellen: Ohne Notwendigkeit den Nippel der Seilaufhängung (K) zu drücken. Nehmen Sie das Kabel und schieben Sie es nach oben. Die Seilaufhängung blockiert eine möglich Bewegung nach unten (siehe Abbildung Y).



Maintenance / Mantenimiento / Instandhaltung

EN -Use a slightly-wet cotton cloth for cleaning.

ES -Para limpiar la luminaria, usar un paño de algodón ligeramente humedecido en agua.

D -Zur Reinigung der Leuchte nutzen Sie einen leicht angefeuchteten Baumwoll-Lappen.

-In case of malfunction or damage, please contact the retailer who sold the lamp.

-En caso de avería o incidente con la luminaria, contactar directamente con el establecimiento en que se adquirió.

-Im Falle des Ausfalls oder einer Fehlfunktion der Leuchte setzen Sie sich direkt mit dem Unternehmen in Verbindung bei dem Sie die Leuchte bezogen haben.