

Wireflow

Design by Arik Levy

VIBIA
LIGHT IS CREATION

ASSEMBLY INSTRUCTIONS

INSTRUCCIONES DE MONTAJE

MONTAGEANLEITUNG

SUPPLIED MATERIAL

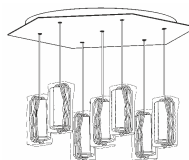
MATERIAL SUMINISTRADO

GELIEFERTES MATERIAL

1.



2.



3.



0399 to 0413

1	Components Bag / Bolsa componentes / Tütchen mit Teilen	1
2	Lighting fixture / Estructura luminaria / Leuchten-Struktur	1
3	Set of rods / Conjunto varillas / Gestänge	1

TECHNICAL SPECIFICATIONS

ESPECIFICACIONES TÉCNICAS

TECHNISCHE DATEN

0399.	Net Weight / Peso Neto / Netto-Gewicht	9,60 Kg	⊙	8 x LED 4,5W 350 mA	⊕	IP20	CE	F	~ 50 Hz
0400.	Net Weight / Peso Neto / Netto-Gewicht	8,95 Kg	⊙	8 x LED 4,5W 350 mA	⊕	IP20	CE	F	~ 50 Hz
0401.	Net Weight / Peso Neto / Netto-Gewicht	8,75 Kg	⊙	8 x LED 4,5W 350 mA	⊕	IP20	CE	F	~ 50 Hz
0402.	Net Weight / Peso Neto / Netto-Gewicht	8,60 Kg	⊙	8 x LED 4,5W 350 mA	⊕	IP20	CE	F	~ 50 Hz
0403.	Net Weight / Peso Neto / Netto-Gewicht	8,50 Kg	⊙	8 x LED 4,5W 350 mA	⊕	IP20	CE	F	~ 50 Hz
0404.	Net Weight / Peso Neto / Netto-Gewicht	5,65 Kg	⊙	6 x LED 4,5W 350 mA	⊕	IP20	CE	F	~ 50 Hz
0405.	Net Weight / Peso Neto / Netto-Gewicht	5,30 Kg	⊙	6 x LED 4,5W 350 mA	⊕	IP20	CE	F	~ 50 Hz
0406.	Net Weight / Peso Neto / Netto-Gewicht	5,20 Kg	⊙	6 x LED 4,5W 350 mA	⊕	IP20	CE	F	~ 50 Hz
0407.	Net Weight / Peso Neto / Netto-Gewicht	5,10 Kg	⊙	6 x LED 4,5W 350 mA	⊕	IP20	CE	F	~ 50 Hz
0408.	Net Weight / Peso Neto / Netto-Gewicht	5 Kg	⊙	6 x LED 4,5W 350 mA	⊕	IP20	CE	F	~ 50 Hz
0409.	Net Weight / Peso Neto / Netto-Gewicht	5,30 Kg	⊙	4 x LED 4,5W 350 mA	⊕	IP20	CE	F	~ 50 Hz
0410.	Net Weight / Peso Neto / Netto-Gewicht	4,80 Kg	⊙	4 x LED 4,5W 350 mA	⊕	IP20	CE	F	~ 50 Hz
0411.	Net Weight / Peso Neto / Netto-Gewicht	4,70 Kg	⊙	4 x LED 4,5W 350 mA	⊕	IP20	CE	F	~ 50 Hz
0412.	Net Weight / Peso Neto / Netto-Gewicht	4,60 Kg	⊙	4 x LED 4,5W 350 mA	⊕	IP20	CE	F	~ 50 Hz
0413.	Net Weight / Peso Neto / Netto-Gewicht	4,50 Kg	⊙	4 x LED 4,5W 350 mA	⊕	IP20	CE	F	~ 50 Hz

⊕ Class I. Product with an additional protection cable (grounds).
Clase I. Aparato con un cable protector adicional (toma de tierra).
Klasse I. Apparat mit zusätzlichen Schutzleiter (Erdkabel).

IP20 Product protected against solid object as big as or bigger than 12 mm. No protection against water.
Producto protegido contra la penetración de cuerpos sólidos de tamaño igual o superior a 12 mm. Sin protección al agua.
Produkt ist geschützt gegen das Eindringen von Fremdkörpern >12mm. Kein Schutz gegen Eindringen von Wasser.

F Product that CAN be in contact with normally-flammable materials (wood or others).
Está permitido que el producto marcado con este símbolo esté en contacto con materiales normalmente inflamables (maderas u otros).
Es ist erlaubt Produkte mit diesem Etikett auf normal entflammaren Oberflächen (Holz usw.) zu

~ Alternating current
Corriente alterna
Wechselstrom

Caution / Precaución / Vorsicht

EN

Before assembling and installing this product, carefully read the following:

-Switch of the mains before installing the lamp.

-To install on the ceiling, always choose the most adequate fixing tools for the ceiling material.

-If the steel cable or the power cord of this lamp is damaged, it must be replaced only by the manufacturer or their technical service or by a person capacitated to this effect to avoid any risk.

-This lamp is for indoor use only, excluding bathrooms or any type of humid surface.

-Make sure your ceiling can support the weight of the lamp.

-We recommend reading the manual before installing the lamp. Keep this instructions for future reference.

-At least two people are needed to install and desinstall the lamp.

ES

Antes de proceder al montaje e instalación de esta luminaria, leer detenidamente las siguientes consideraciones.

-Desconectar el suministro eléctrico antes de proceder a la instalación de la luminaria.

-Para el montaje de la luminaria al techo elegir los elementos de fijación mas adecuados en función del soporte de instalación.

-Si el cable flexible o cordón de esta luminaria está dañado, deberá sustituirse exclusivamente por el fabricante o su servicio técnico, o por una persona con cualificación equivalente con objeto de evitar cualquier riesgo

-Esta luminaria es apta únicamente para su uso en interior, excepto en baños o cualquier tipo de superficie húmeda.

-Asegúrese de que su techo sea capaz de soportar el peso de la luminaria.

-Recomendamos leer el manual antes de iniciar la instalación de la luminaria. Guardar estas instrucciones para futuras consultas.

-Para el montaje y desmontaje de esta luminaria se recomienda la participación de un mínimo de dos personas.

D

Bevor Sie mit der Montage dieser Leuchte beginnen, sollten Sie die folgenden Hinweise in aller Ruhe lesen und berücksichtigen.

-Schalten Sie vor dem elektrischen Anschluss den Strom ab.

-Wählen Sie passend zu der Vorrichtung für die Deckenmontage der Leuchte das dafür geeignetste Befestigungsmaterial.

-Wenn das Kabel dieser Leuchte beschädigt werden sollte, muss es ausgetauscht werden. Dies darf ausschliesslich nur durch den Fabrikanten, seinem Kundendienst oder einer hierfür qualifizierten Person geschehen, um jegliche Gefahr ausschliessen zu können.

-Diese Leuchte ist ausschliesslich für den Gebrauch im Innenbereich vorgesehen, ausser Bädern oder anderen Feuchträumen.

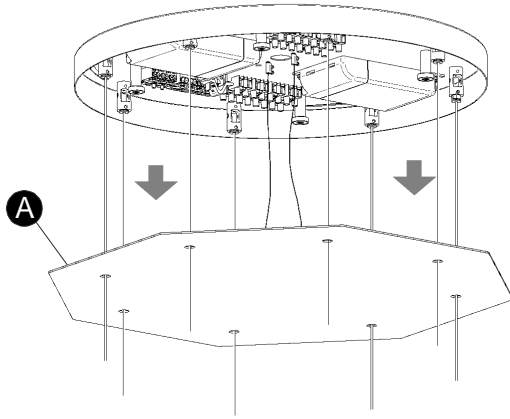
-Vergewissern Sie sich, dass die Decke das Gewicht der Leuchte aushalten kann.

-Wir empfehlen vor Montagebeginn die Anleitung zu lesen. Bewahren Sie die Anleitung für etwaige zukünftige Fragen auf.

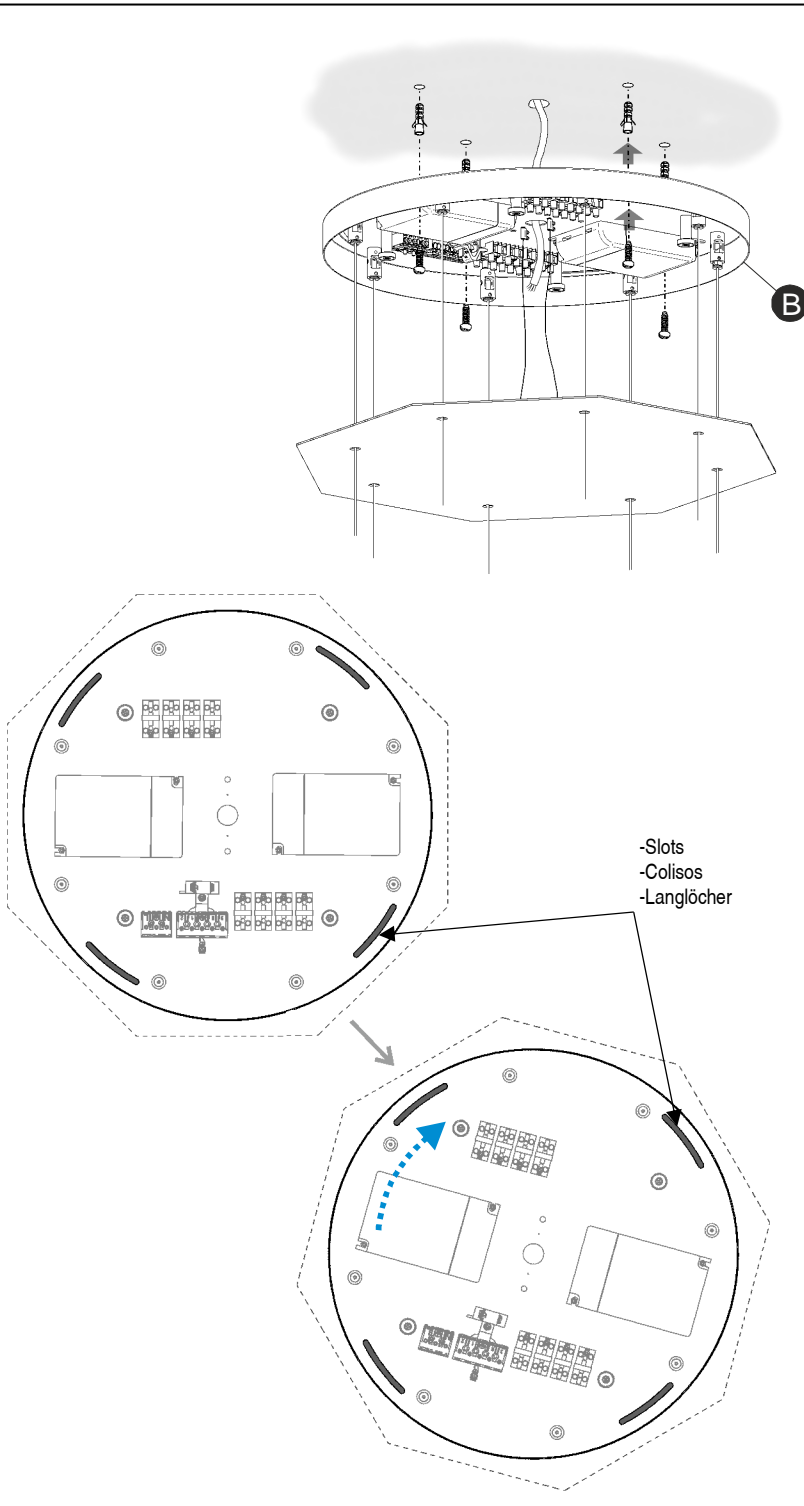
-Für Montage und Demontage dieser Leuchte wird die Beteiligung von mindestens 2 Personen empfohlen.



1



2



EN

IMPORTANT NOTICE:**Switch off the mains before installing the lamp.**

1. Pull on the plate (A) to free it from the magnets.
2. After running the electric cable from your power supply through the opening, fix the box (B) to the ceiling with suitable screws and plugs (not supplied).
IMPORTANT: Fix the box (B) so that the light fitting points the right way. It has slots so that once it has been hung and before tightening the fixing screws it can be adjusted to face in the desired direction.

ES

IMPORTANTE:**Desconectar el suministro eléctrico antes de realizar la instalación de la luminaria.**

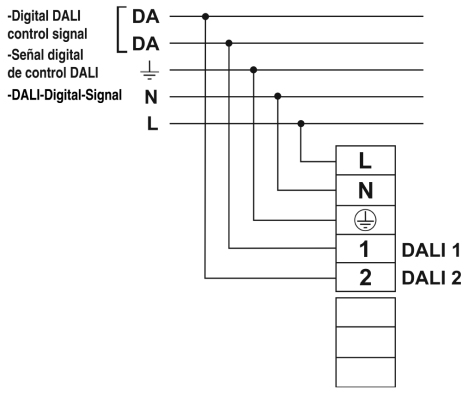
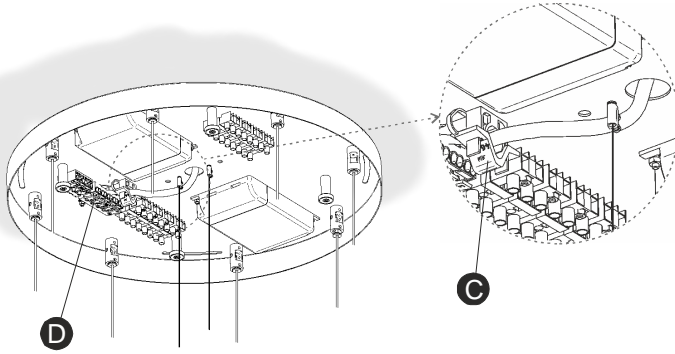
1. Estirar de la placa (A) para desengancharla de los imanes.
2. Después de pasar el cable eléctrico de su instalación por el orificio, fijar la caja (B) al techo con los tornillos y tacos mas adecuados (no suministrados).
IMPORTANTE: Fije la caja (B) de forma que quede la luminaria orientada según desee. Dispone de unos colisos para que, una vez montado y antes de apretar los tornillos de fijación, lo pueda acabar de orientar hacia la dirección elegida.

D

WICHTIG:**Schalten Sie den Strom ab, bevor Sie die Leuchtenmontage realisieren.**

1. Die Baldachinplatte (A) abnehmen und die Magnete lösen.
2. Führen Sie das Stromkabel durch die Öffnung und befestigen Sie den Baldachinkasten (B mit passenden (nicht im Lieferumfang enthaltenen) Schrauben und Dübeln an der Decke.
WICHTIG: Befestigen Sie den Baldachinkasten (B) so, dass die Leuchte wie gewünscht ausgerichtet ist. Durch die existierenden Langlöcher kann der montierte Baldachin vor dem Festziehen der Schrauben in die gewünschte Richtung gebracht werden.

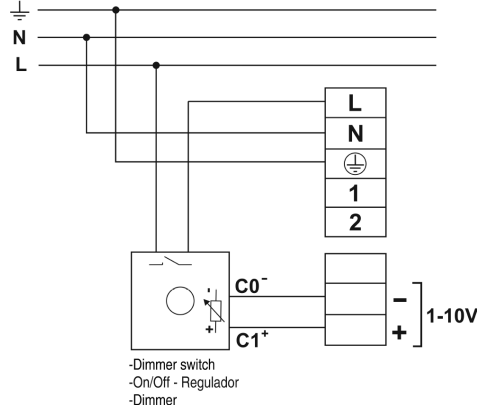
3



DALI SYSTEM DIMMING
Diagram X

REGULACIÓN MEDIANTE SISTEMA DALI
Diagrama X

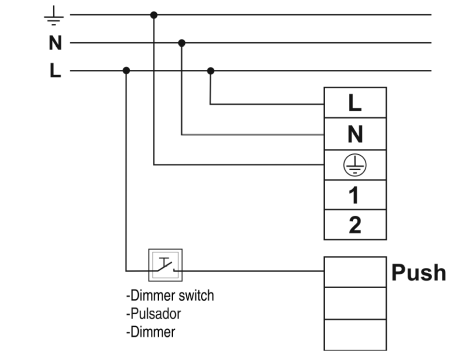
DIMMBAR MIT DALI-SYSTEM
Anschlusschema X



1-10V SYSTEM DIMMING
Diagram Y

REGULACIÓN MEDIANTE SISTEMA 1-10 V
Diagrama Y

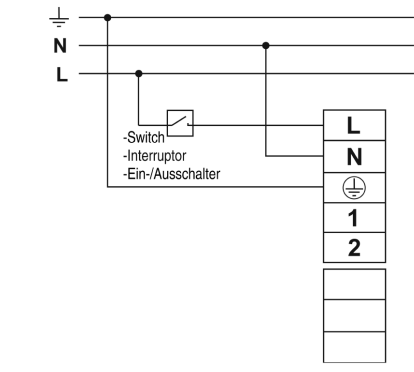
DIMMBAR 1-10V-SYSTEM
Anschlusschema Y



SWITCH DIMMING
Diagram Z

REGULACIÓN MEDIANTE PULSADOR
Diagrama Z

DIMMER MIT TASTEN-REGULIERUNG
Anschlusschema Z



NO DIMMING / SMART CASAMBI
Diagram W

SIN REGULACIÓN / REGULACIÓN CASAMBI
Diagrama W

OHNE DIMMER / SMART CASAMBI
Anschlusschema W

EN

3. After running the cable through the pullout protection (C), connect the light fitting to the mains power supply at the terminal block (D) as follows:

Dimmable with the DALI system: Connect terminal L, N, T/T, while connecting the DALI control digital signal lines at terminals 1 and 2 (see diagram X).

Dimmable 1-10V: Connect terminal N and T/T at the terminals as shown, while connecting the line running through the dimmer in your installation at terminal L. Terminals 1 and 2 are not used. Connect the electronic control signal lines at the terminals shown (see diagram Y).

Adjustable with a switch: Connect terminal L, N and T/T at the terminals as shown. Terminals 1 and 2 are not used.

At the terminal shown on the second terminal block connect the additional line leading to the switch in your installation (see diagram Z).

Non-dimmable / Smart Casambi: Connect N and T/T at the terminals as shown, while connecting the line running through the switch in your installation at terminal L, leaving terminals 1 and 2 unused (see diagram W).

NOTE: For Casambi connection, follow the instructions shown in the attached sheet.

For more information, visit <https://casambi.com>

VERY IMPORTANT:

Once the light fitting has been connected and switched on, if you change to a different dimming system this could cause operating problems. In these cases you need to perform a **RESET** on the driver or drivers fitted. Please consult VIBIA.

ES

3. Después de pasar el cable por la pieza antitirones (C), efectuar la conexión de la luminaria a la red eléctrica en el bloque de conexión (D) de la siguiente manera:

Regulable con sistema DALI: Conectar polo L, N, T/T, mientras que en los polos 1 y 2 conectar las líneas de señal digital de control DALI. (Ver Diagrama X).

Regulable 1-10V: Conectar polo N y T/T en los polos según se indica, mientras que en el polo L conectar la línea que pasa por el regulador de su instalación. Los polos 1 y 2 no se utilizan. En los polos indicados de la segunda regleta conectar las líneas de señal de control electrónico. (Ver Diagrama Y).

Regulable con pulsador: Conectar polo L, N y T/T en los polos según se indica. Los polos 1 y 2 no se utilizan.

En el polo indicado de la segunda regleta conectar la línea adicional que pasa por el pulsador de su instalación. (Ver Diagrama Z).

Sin regulación / Regulación Casambi: Conectar N y T/T en los polos según se indica, mientras que en el polo L conectar la línea que pasa por el interruptor de su instalación, quedando los polos 1 y 2 sin utilizar. (Ver Diagrama W).

NOTA: Si conecta la luminaria utilizando el módulo Casambi, lea las indicaciones del documento adjunto.

Para más información diríjase a la web <https://casambi.com>

MUY IMPORTANTE:

Una vez la luminaria se ha conectado y encendido, si se cambia a otro sistema de regulación puede dar problemas funcionales. En estos casos se necesita hacer un **RESET** sobre el o los drivers montados. Consultar con VIBIA.

D

3. Führen Sie das Kabel nun durch die Zugentlastung (C) und schließen Sie anschließend die Leuchte wie folgt beschrieben im Anschlussblock (D) an das Stromnetz an:

Mit DALI-System dimmbar: Führen Sie an Pol L, N, T/T den Anschluss durch, während Sie die Pole 1 und 2 an die Leitungen anschließen, die zur digitalen DALI-Kontrolle führen. (S. Anschluss-Schema X).

Dimmbar 1-10V: Schließen Sie Pol N und TT wie angezeigt an die Pole an, während Sie an Pol L die durch den Dimmer verlaufende Leitung anschließen. Die Pole 1 und 2 werden nicht benutzt. An den gekennzeichneten Polen der zweiten Klemmleiste die Leitungen anschließen, die zu den Kontrollleuchten führen (s. Anschluss-Schema Y).

Dimmbar mit Tastenregulierung: Schließen Sie Pol L, N und T/T an den entsprechend angezeigten Polen an. Die Pole 1 und 2 werden nicht benutzt.

An dem gekennzeichneten Pol der zweiten Klemmleiste die Zusatzleitung für die Tastenregulierung Ihrer Installation anschließen. (S. Anschluss-Schema Z).

Ohne Dimmer / Smart Casambi: Schließen Sie N und TT wie angezeigt an die Pole an, während Sie an den L-Pol die durch den Schalter verlaufende Leitung anschließen. Die Pole 1 und 2 werden nicht benutzt. (S. Anschluss-Schema W).

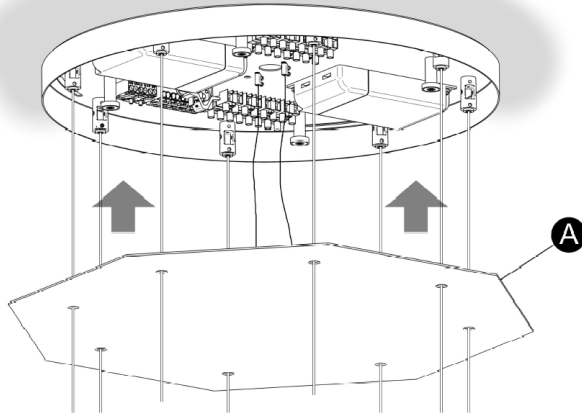
HINWEIS: Wenn Sie die Leuchte mit dem Modul Casambi anschließen, lesen Sie die Anweisungen im beiliegenden Dokument.

Weitere Informationen finden Sie auf der Website <https://casambi.com>

SEHR WICHTIG:

Ist die Lampe erst einmal angeschlossen und eingeschaltet, kann ein Wechsel des Dimmsystems zu Funktionsproblemen führen. In diesen Fällen muss am montierten Treiber (oder Treibern) ein **RESET** durchgeführt werden. Fragen Sie bei VIBIA nach.

4

**EN**

4. Replace the plate (A).
 5. Each of the spotlights is wrapped up. Remove the outer plastic bags and unroll the cable. Do not remove the protective profile (E).

FITTING THE RODS

6. The rods are secured by the pieces (F) fitted to the cable. They leave the factory adjusted to the correct height.

First, insert the piece (F) in the hook on the rod and then turn it 90° to secure it.

IMPORTANT: The hooks on the rod must be located at the top, not at the bottom; see detail S.

ES

4. Volver a montar la placa (A).
 5. Cada uno de los focos viene embolsado. Retirar las bolsas de plástico exterior y desenrollar el cable. No retirar el perfil de protección (E).

PARA MONTAR LAS VARILLAS

6. Las varillas se sujetan mediante las piezas (F) montadas en el cable. Vienen ajustadas de fábrica a la altura adecuada.

Primero, insertar la pieza (F) en el gancho de la varilla y segundo realizar un giro de 90° para su correcta fijación.

IMPORTANTE: Los ganchos de la varilla deben quedar colocados en la parte superior, no en la inferior, ver Detalle S.

D

4. Bringen Sie die Baldachinplatte (A) wieder an.
 5. Jeder Strahler ist einzeln verpackt. Entfernen Sie die äußere Verpackung und wickeln Sie das Kabel auf. Nicht die Schutztasche (E) entfernen.

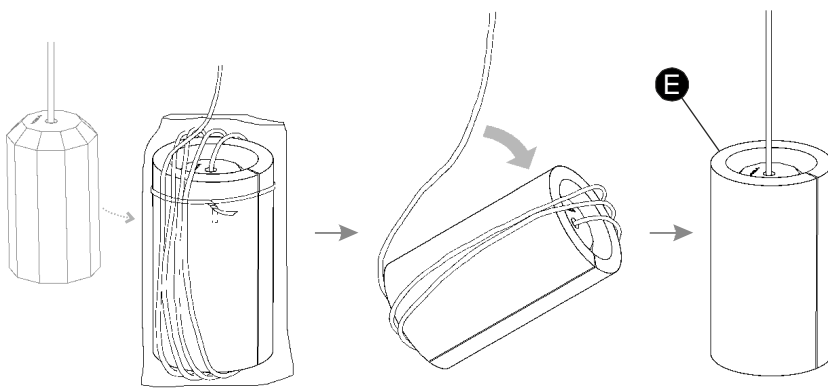
MONTAGE DER GESTÄNGE

6. Die Stäbe werden mit den Montageteilen (F) am Kabel befestigt. Sie sind ab Werk in einer angemessenen Höhe eingestellt.

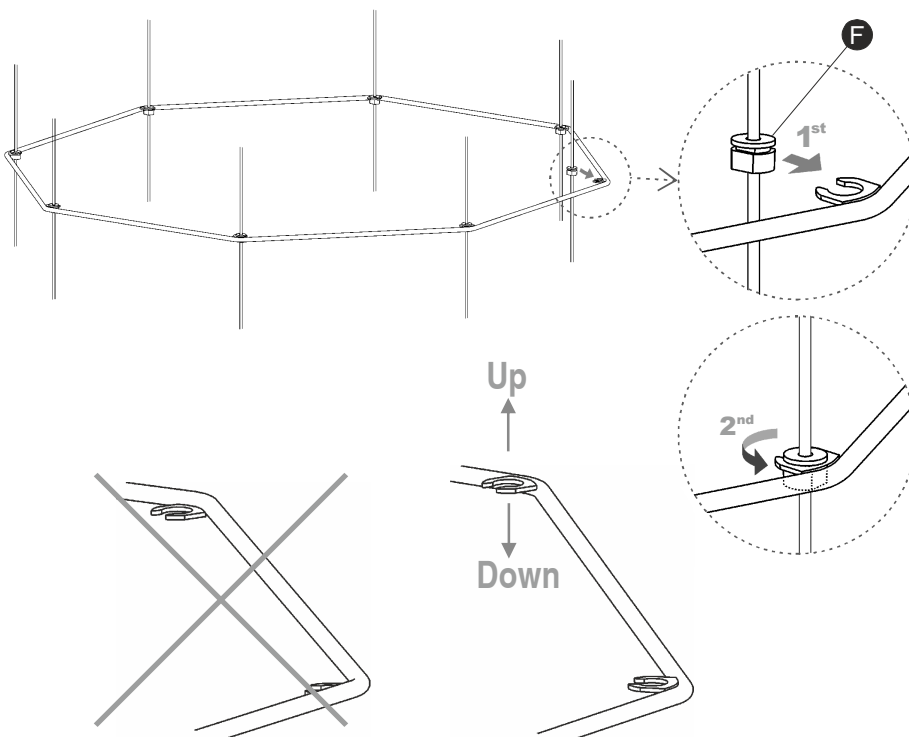
Das Montageteil (F) zuerst in den Haken am Stab einsetzen und zu seiner richtigen Befestigung anschließend um 90° drehen.

WICHTIG: Die Haken müssen sich am oberen Teil des Gestänges befinden, nicht am unteren, s. Detailskizze S.

5



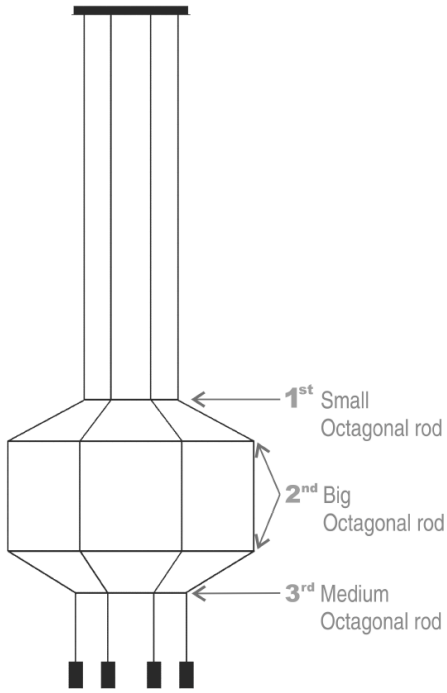
6



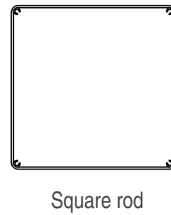
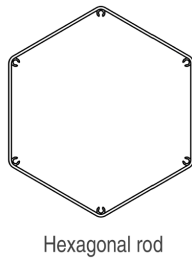
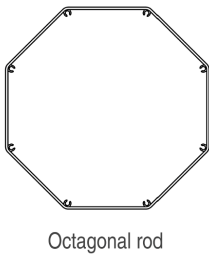
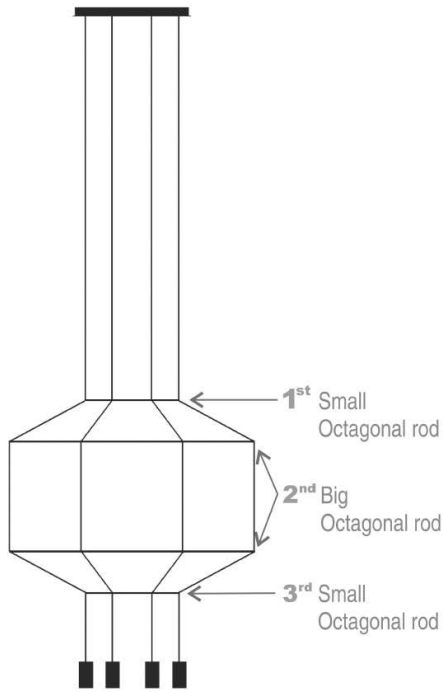
DETAIL / DETALLE / DETAILSKIZZE S

7

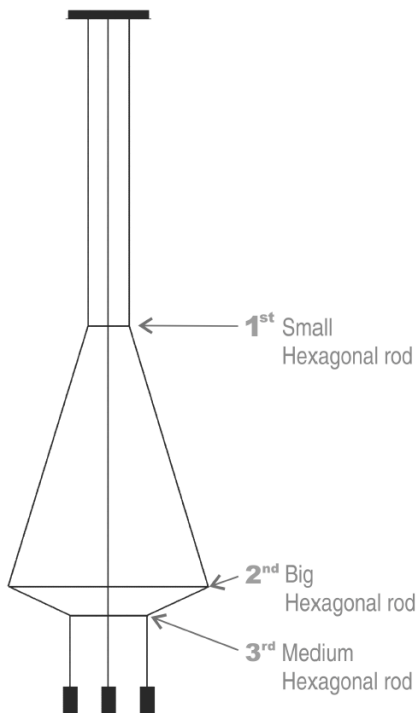
Refs.: 0399, 0400, 0401



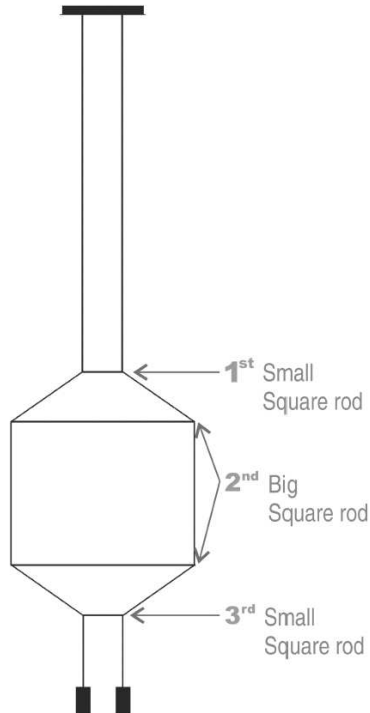
Refs.: 0402, 0403



Refs.: 0404, 0405, 0406, 0407, 0408



Refs.: 0409, 0410, 0411, 0412, 0413



EN

7. The set of rods supplied varies depending on the product reference purchased. Fit the bars in the order shown.

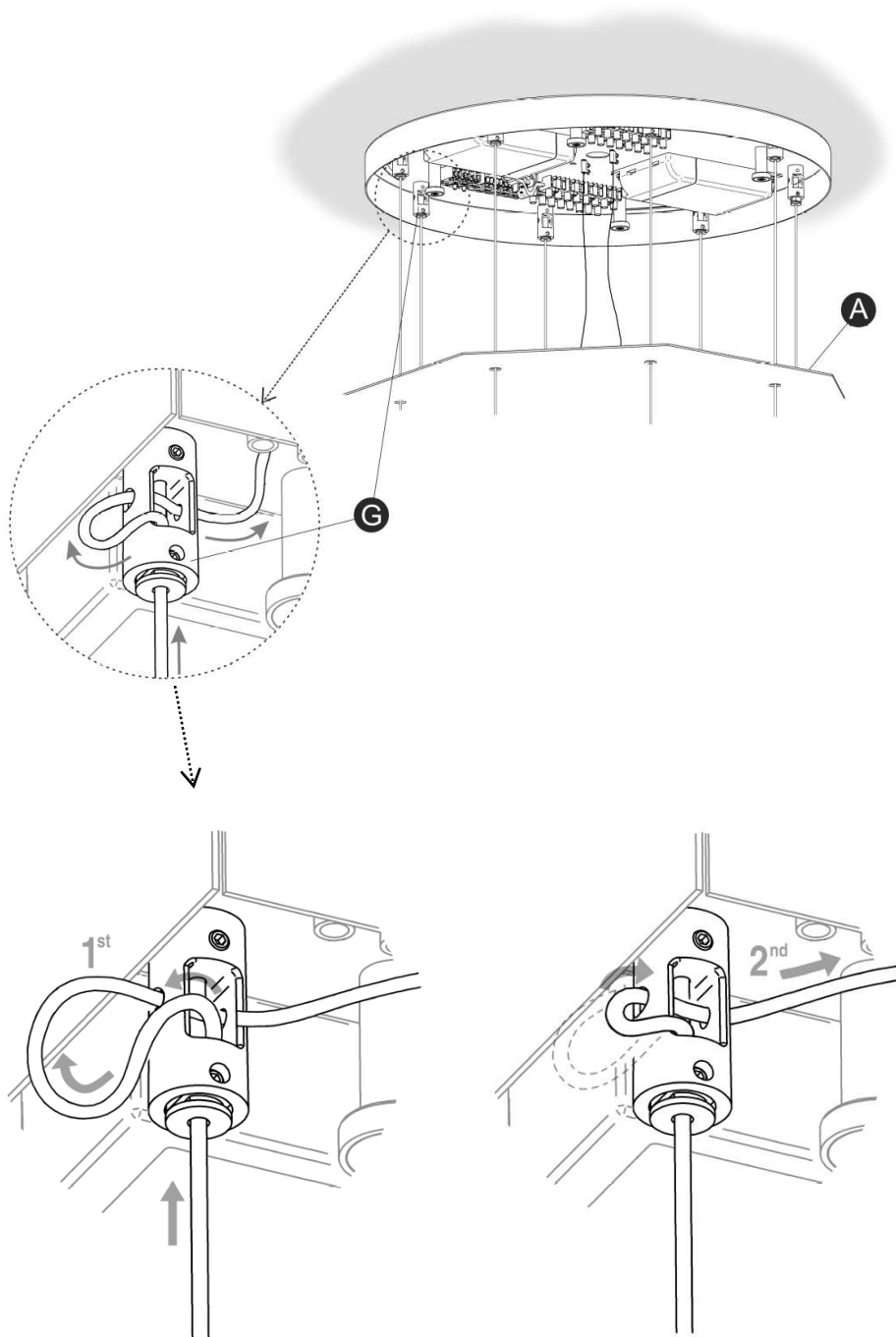
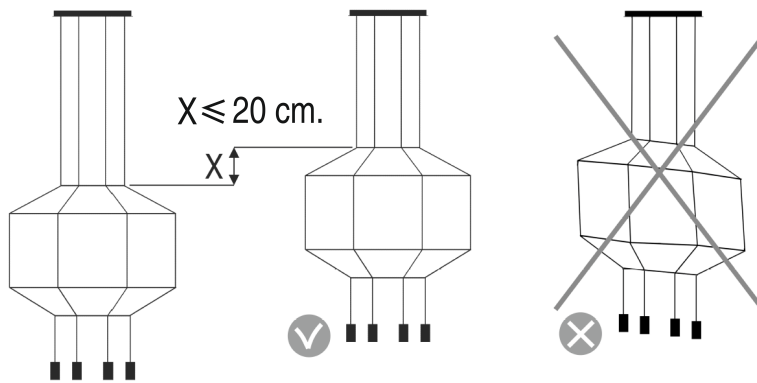
ES

7. El conjunto de varillas suministradas varía en función de la referencia de producto adquirido. Realizar el montaje de las varillas siguiendo el orden indicado.

D

7. Das gelieferte Gestänge-Ensemble variiert je nach erworbenem Produkt. Folgen Sie bei der Montage der Gestänge der angegebenen Reihenfolge.

8



EN

8. If you require a level light fitting equal or less than 20 cm. follow the steps explained below. With the panel (A) in the hanging position, pull the cables through the pieces (G), as shown in the drawing.

VERY IMPORTANT: Adjust all of the cables to the same height through the pieces (G), so avoid deformation of the light fitting volume.

ES

8. Si desea reducir la altura de la luminaria igual o menos de 20 cm., proceder según se explica a continuación.

Con la placa (A) colgando, estirar de los cables a través de las piezas (G), según se indica en el dibujo.

MUY IMPORTANTE: Ajustar a la misma altura los cables en todas las piezas (G), para que no quede deformado el volumen de la luminaria.

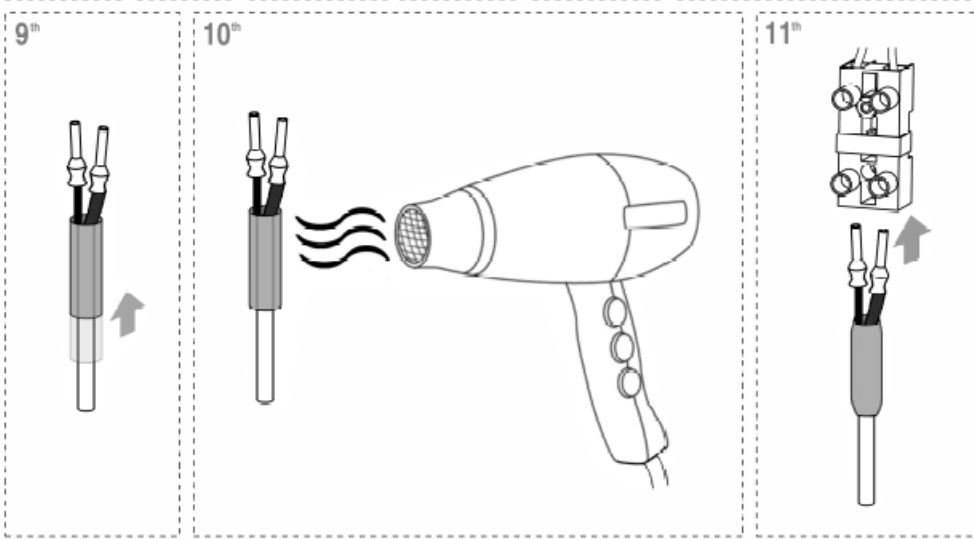
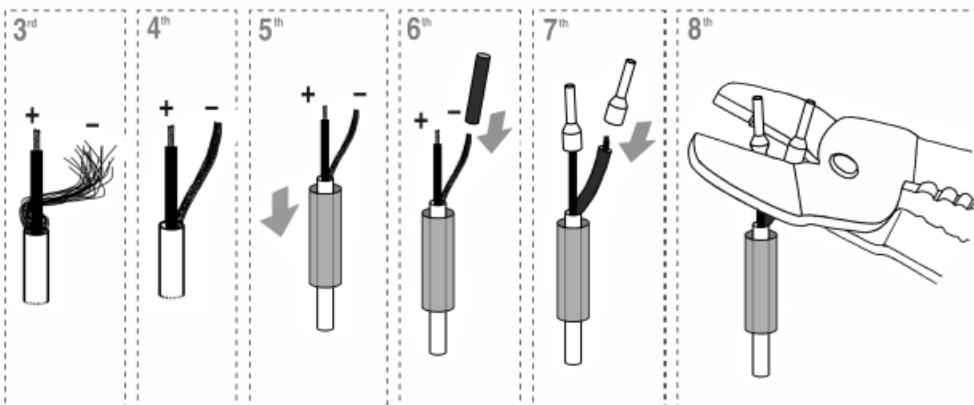
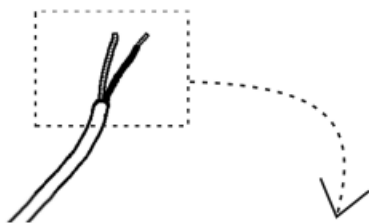
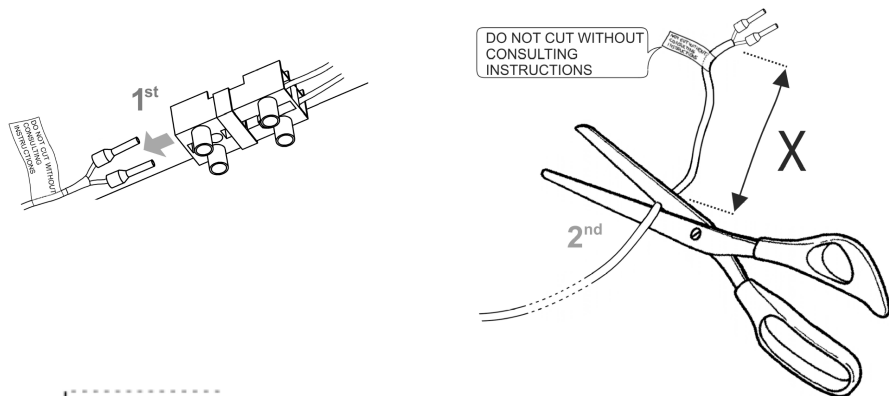
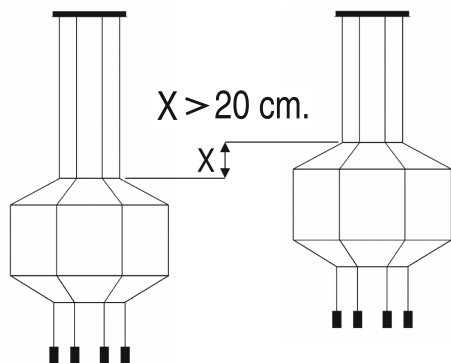
D

8. Wenn die Höhe der Leuchte auf 20 cm oder darunter reduziert werden soll, sind folgende Schritte auszuführen.

Während die Platte (A) hängt, ziehen sind alle Kabel, die durch die Führungen (G) verlaufen, gemäß den Schritten auf den Abbildungen einzustellen.

SEHR WICHTIG: Stellen Sie die allen Kabeln an Führungen (G) auf dieselbe Höhe, damit die Form der Leuchte nicht verzerrt wird.

9

**EN**

VERY IMPORTANT: If you reduce the length of the light fitting by more than 20 cm., the excess cable exposed inside the ceiling rose must be cut off in order to avoid damage to it by overheating.

9. After adjusting the height according to the instructions in point 8, follow the instructions:

- Release the cables from the terminal block.
- Remove the same length X of cable through which the light fitting has been raised from the loose connected cable.
- Prepare the ends of the cable as shown in the drawings, using the components in the bag supplied. Reconnect the cables to the terminal block, making sure the polarity (+ -) is correct.

If the cables are connected the wrong way round in the terminal block, the lights may not work; in this case, switch them round.

ES

MUY IMPORTANTE: Si reduce la longitud de la luminaria más de 20 cm., se debe cortar el exceso de cable resultante con el fin de evitar el deterioro de este por sobrecalentamiento.

9. Después de ajustar la altura según lo descrito en el punto 8, siga los siguientes pasos:

- Desmontar los cables de la regleta.
- Recortar el cable, la misma longitud X que se ha reducido de altura.
- Preparar el final de los cables tal y como se puede ver en el dibujo. Utilizando la bolsa de componentes suministrada, conectar los cables en su regleta con la polaridad correcta (+ -).

Si los cables están conectados de manera incorrecta en el bloque de terminales, los leds no pueden funcionar, en este caso, cambiarlos para invertir la polaridad.

D

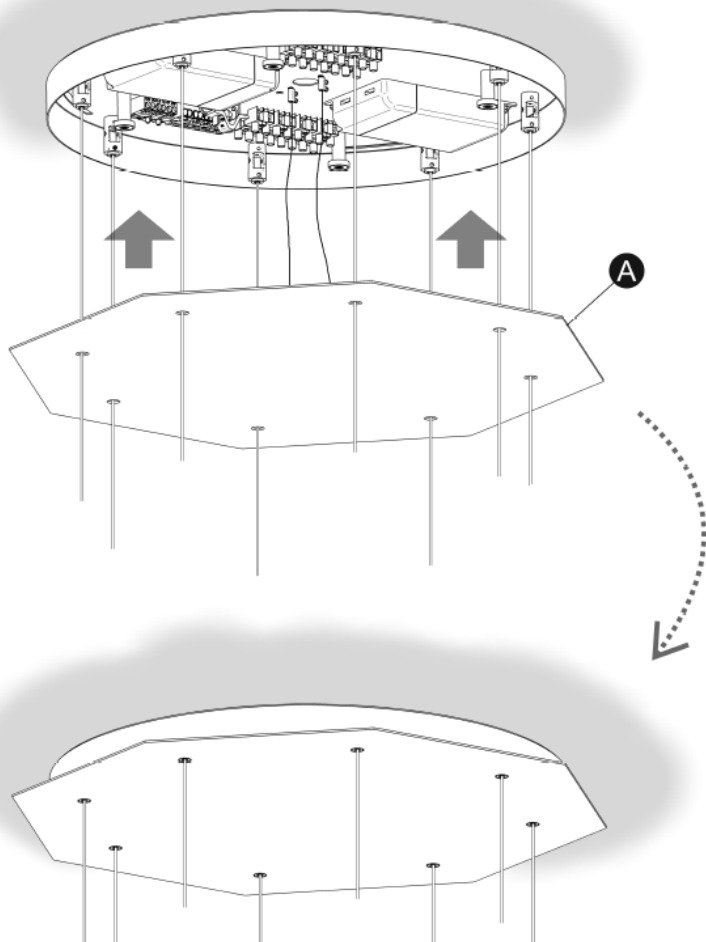
SEHR WICHTIG: Wenn Sie die Länge der Leuchte auf mehr als 20 cm erhöhen möchten, müssen Sie das übrige Kabel abschneiden, um einen Schaden des Kabels durch Überhitzung zu vermeiden.

9. Nach der Höheneinstellung entsprechend Punkt 8 sind folgende Schritte auszuführen:

- Nehmen Sie die Kabel von der Klemme ab.
- Schneiden Sie das Kabel die Länge X ab, je nachdem, um wie viel Sie die Höhe anpassen möchten.
- Behandeln Sie die Kabelenden entsprechend der Abbildung und nutzen Sie dabei die mitgelieferten Gegenstände. Verbinden Sie die Kabel wieder mit der Klemme und achten Sie dabei auf die korrekte Polarität (+/-).

Wenn die Kabel innerhalb des Terminalblocks falsch angeschlossen sind, funktionieren die LEDs nicht. Vertauschen Sie in diesem Fall die Polarität.

10



EN

10. Replace the plate (A).

11. After installation is complete, remove the protective profile (E) from each of the spotlights by hand, breaking each profile along the pre-cut line.

IMPORTANT NOTE:

The pressed glass of this lighting has a principal character as it has been elaborated with craftsmanship, in a natural way that could be presented as a result some small bubbles, including diverse materials, relieve thread, differences in thickness and lines. This lack of precision is accredited to the sensitive craft work, the exclusiveness and authenticity of this glass.

ES

10. Volver a montar la placa (A).

11. Al terminar completamente la instalación, retirar el perfil de protección (E) de cada uno de los focos, con las manos, rompiendo por la zona pre-cortada.

NOTA IMPORTANTE:

El vidrio prensado de esta luminaria tiene como característica principal el estar elaborado artesanalmente, de esta manera resulta natural que pueda presentar algunas pequeñas burbujas, inclusiones de material diverso, hilos en relieve, diferencias de espesor y rayas. Estas imprecisiones acreditan el sentido artesanal, de exclusividad y autenticidad de este vidrio.

D

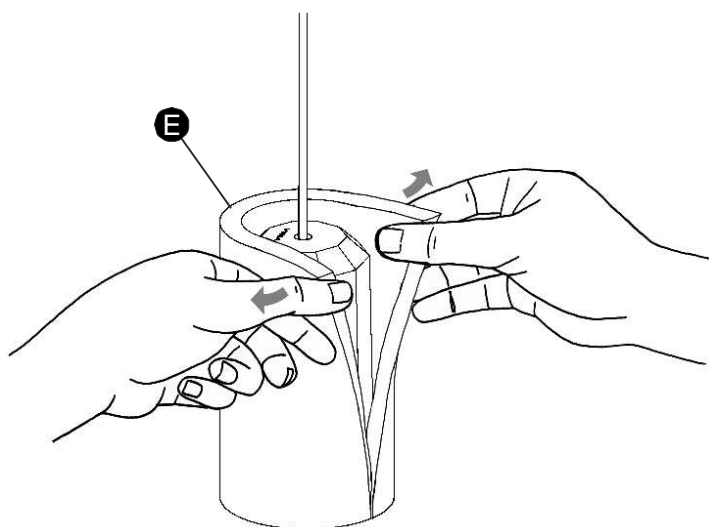
10. Bringen Sie die Baldachinplatte (A) wieder an.

11. Entfernen Sie zum Beenden der Installation von allen Strahlern die Schutztasche (E), indem Sie sie mit der Hand an der perforierten Linie aufreißen.

WICHTIGER HINWEIS:

Das wesentliche Merkmal des gepressten Glases dieser Leuchte ist die handgefertigte Produktion. Daher erscheint es natürlich, dass es kleine Luftblasen, diverse Materialeinschlüsse, Relieffäden, Kratzer und unterschiedliche Stärken geben kann. Diese Ungenauigkeiten unterstreichen den Charakter der Handgefertigung, die Exklusivität und Echtheit dieses Glases.

11

**Maintenance / Mantenimiento / Instandhaltung**

EN -Use a slightly-wet cotton cloth for cleaning.

ES -Para limpiar la luminaria, usar un paño de algodón ligeramente humedecido en agua.

-In case of malfunction or damage, please contact the retailer who sold the lamp.

-En caso de avería o incidente con la luminaria, contactar directamente con el establecimiento en que se adquirió.

D -Zur Reinigung der Leuchte nutzen Sie einen leicht angefeuchteten Baumwoll-Lappen.

-Im Falle des Ausfalls oder einer Fehlfunktion der Leuchte setzen Sie sich direkt mit dem Unternehmen in Verbindung bei dem Sie die Leuchte bezogen haben.