

Wireflow

Design by Arik Levy

VIBIA
LIGHT IS CREATION

ASSEMBLY INSTRUCTIONS

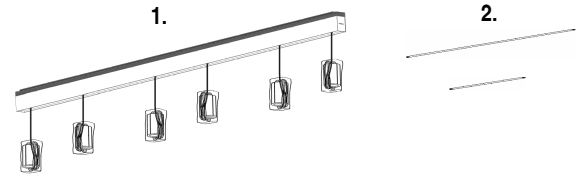
INSTRUCCIONES DE MONTAJE

MONTAGEANLEITUNG

SUPPLIED MATERIAL

MATERIAL SUMINISTRADO

GELIEFERTES MATERIAL



	0325	0330	0332	0338	0340
1 Lighting fixture / Estructura luminaria / Leuchten-Struktur	1 un.	1 un.	1 un.	1 un.	1 un.
2 Lineal rod 9 cm / Varilla largo 9 cm / Stäbe Länge 9 cm	--	--	--	--	4 un.
2 Lineal rod 16 cm / Varilla largo 16 cm / Stäbe Länge 16 cm	--	--	--	--	2 un.
2 Lineal rod 26 cm / Varilla largo 26 cm / Stäbe Länge 26 cm	6 un.	10 un.	10 un.	--	--
2 Lineal rod 28 cm / Varilla largo 28 cm / Stäbe Länge 28 cm	--	--	--	--	4 un.
2 Lineal rod 31 cm / Varilla largo 31 cm / Stäbe Länge 31 cm	--	--	--	--	2 un.
2 Lineal rod 33 cm / Varilla largo 33 cm / Stäbe Länge 33 cm	--	--	--	2 un.	--
2 Lineal rod 62 cm / Varilla largo 62 cm / Stäbe Länge 62 cm	3 un.	5 un.	5 un.	--	--

TECHNICAL SPECIFICATIONS

ESPECIFICACIONES TÉCNICAS

TECHNISCHE DATEN

0325.	Net Weight / Peso Neto / Netto-Gewicht	8,30 Kg		6 x LED 4,5W 350 mA					~ 50 Hz
0330.	Net Weight / Peso Neto / Netto-Gewicht	12,5 Kg		10 x LED 4,5W 350 mA					~ 50 Hz
0332.	Net Weight / Peso Neto / Netto-Gewicht	12,5 Kg		10 x LED 4,5W 350 mA					~ 50 Hz
0338.	Net Weight / Peso Neto / Netto-Gewicht	8,3 Kg		6 x LED 4,5W 350 mA					~ 50 Hz
0340.	Net Weight / Peso Neto / Netto-Gewicht	9,3 Kg		8 x LED 4,5W 350 mA					~ 50 Hz

Class I. Product with an additional protection cable (grounds).

Clase I. Aparato con un cable protector adicional (toma de tierra).
Klasse I. Apparat mit zusätzlichen Schutzleiter (Erdkabel).

Product protected against solid object as big as or bigger than 12 mm. No protection against water. Producto protegido contra la penetración de cuerpos sólidos de tamaño igual o superior a 12 mm. Sin protección al agua.

Produkt ist geschützt gegen das Eindringen von Fremdkörpern >12mm. Kein Schutz gegen Eindringen von Wasser.

Product that CAN be in contact with normally-flammable materials (wood or others). Está permitido que el producto marcado con este símbolo esté en contacto con materiales normalmente inflamables (maderas u otros). Es ist erlaubt Produkte mit diesem Etikett auf normal entflammbaren Oberflächen (Holz usw.) zu

Alternating current
Corriente alterna
Wechselstrom

Caution / Precaución / Vorsicht

EN

Before assembling and installing this product, carefully read the following:

- Switch off the mains before installing the lamp.
- To install on the ceiling, always choose the most adequate fixing tools for the ceiling material.
- If the steel cable or the power cord of this lamp is damaged, it must be replaced only by the manufacturer or their technical service or by a person capacitated to this effect to avoid any risk.
- This lamp is for indoor use only, excluding bathrooms or any type of humid surface.
- We recommend reading the manual before installing the lamp. Keep these instructions for future reference.
- At least two people are needed to install and uninstall the lamp.

ES

Antes de proceder al montaje e instalación de esta luminaria, leer detenidamente las siguientes consideraciones.

- Desconectar el suministro eléctrico antes de proceder a la instalación de la luminaria.
- Para el montaje de la luminaria al techo elegir los elementos de fijación mas adecuados en función del soporte de instalación.
- Si el cable flexible o cordón de esta luminaria está dañado, deberá sustituirse exclusivamente por el fabricante o su servicio técnico, o por una persona con cualificación equivalente con objeto de evitar cualquier riesgo
- Esta luminaria es apta únicamente para su uso en interior, excepto en baños o cualquier tipo de superficie húmeda.
- Recomendamos leer el manual antes de iniciar la instalación de la luminaria. Guardar estas instrucciones para futuras consultas.
- Para el montaje y desmontaje de esta luminaria se recomienda la participación de un mínimo de dos personas.

D

Bevor Sie mit der Montage dieser Leuchte beginnen, sollten Sie die folgenden Hinweise in aller Ruhe lesen und berücksichtigen.

- Schalten Sie vor dem elektrischen Anschluss den Strom ab.
- Wählen Sie passend zu der Vorrichtung für die Deckenmontage der Leuchte das dafür geeignetste Bevestigungsmaterial.
- Wenn das Kabel dieser Leuchte beschädigt werden sollte, muss es ausgetauscht werden. Dies darf ausschließlich nur durch den Fabrikanten, seinem Kundendienst oder einer hierfür qualifizierten Person geschehen, um jegliche Gefahr ausschließen zu können.
- Diese Leuchte ist ausschließlich für den Gebrauch im Innenbereich vorgesehen, außer Bädern oder anderen Feuchträumen.
- Wir empfehlen vor Montagebeginn die Anleitung zu lesen. Bewahren Sie die Anleitung für etwaige zukünftige Fragen auf.
- Für Montage und Demontage dieser Leuchte wird die Beteiligung von mindestens 2 Personen empfohlen.

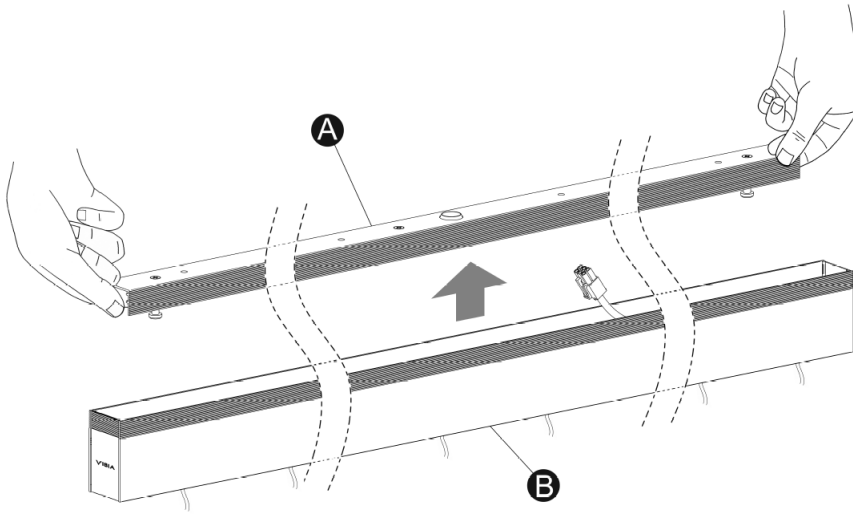


X 2



X 2

1



EN

IMPORTANT NOTICE:

Switch off the mains before installing the lamp.

1. Remove the profile (A) and track (B) from the ceiling profile
2. Position the profile (A) and mark the fixing points on the ceiling. The adjacent drawings indicate the distances between the fixing points as well as the general dimensions of the ceiling profile.

ES

IMPORTANTE:

Desconectar el suministro eléctrico antes de realizar la instalación de la luminaria.

1. Del perfil techo, desmontar el perfil (A) del carril (B).
2. Presentar el perfil (A) y marcar los puntos de sujeción en el techo. En los dibujos se indican las distancias entre los agujeros de fijación y las dimensiones generales del perfil techo.

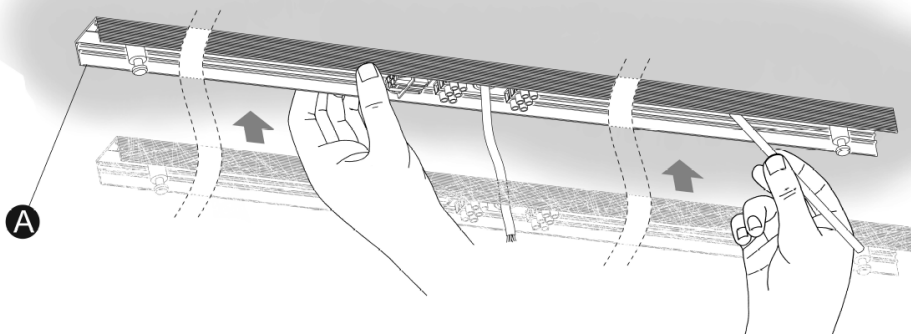
D

WICHTIG:

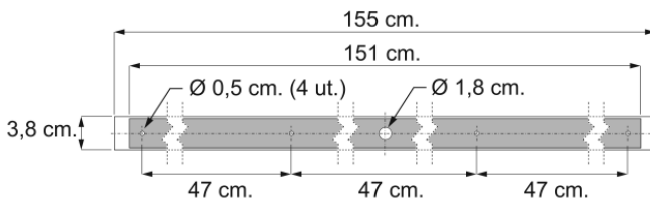
Schalten Sie den Strom ab, bevor Sie die Leuchtenmontage realisieren.

1. Demontieren Sie vom Deckenprofil das Profil (A) die Schiene (B).
2. Halten Sie das Profil (A) an die Decke und markieren Sie die Montagepunkte an der Decke. In den Abbildungen sind die Abstände zwischen den Bohrlochern und die allgemeinen Abmessungen des Deckenprofils angegeben.

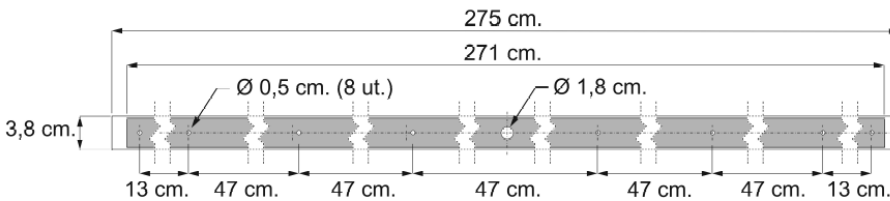
2



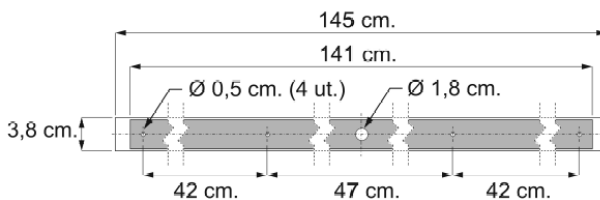
Ref:
0325



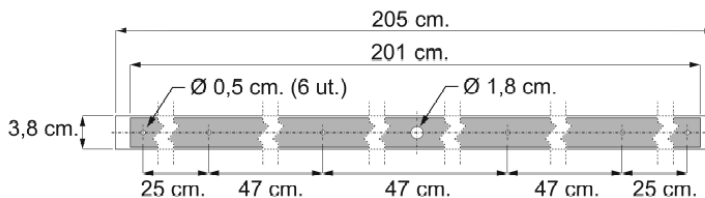
Refs:
0330
0332



Ref:
0338



Ref:
0340



3



EN

3. Drill the holes as indicated on the marked points.
4. After threading the installation electrical cable through its corresponding hole fix ceiling profile (A) in place using the appropriate screws and plugs (not supplied).
5. Connect the lamp to the electrical mains via the connectors (C) as shown in drawing No. 6.

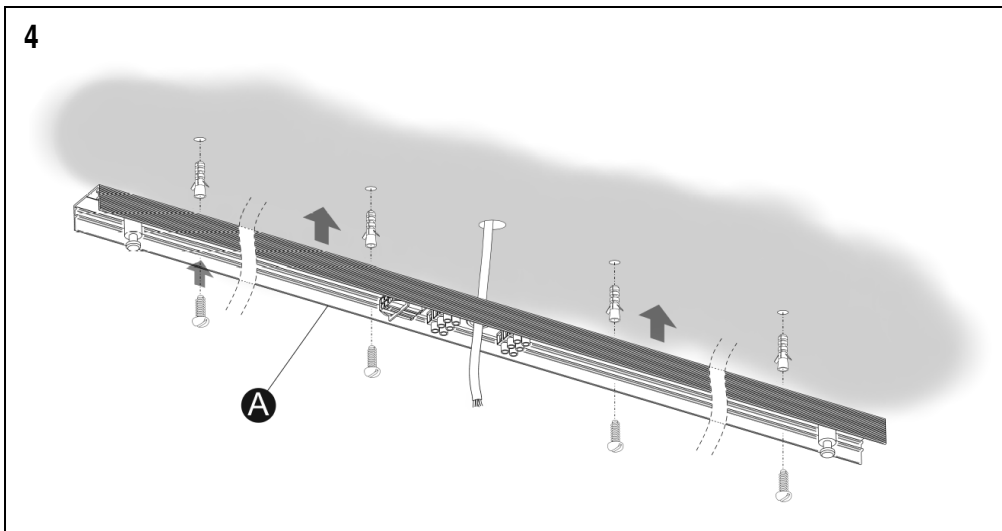
ES

3. Realizar los taladros en los puntos marcados.
4. Después de pasar el cable eléctrico de su instalación por el orificio destinado a ello, fijar el perfil (A) al techo, utilizando los tornillos y tacos más adecuados (no suministrados).
5. Efectuar la conexión de la luminaria a la red eléctrica en los bloques de conexión (C) tal como se indica en el punto 6.

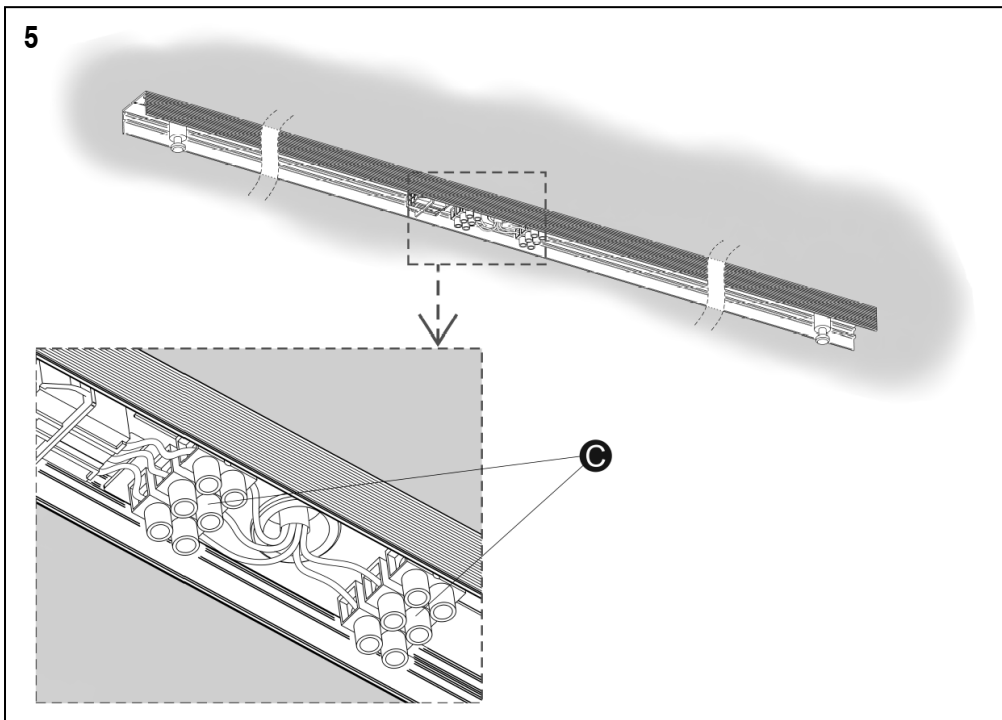
D

3. Nehmen Sie die Bohrungen an den markierten Punkten vor.
4. Nachdem Sie das Kabel Ihrer Installation durch das dafür vorgesehene Loch geführt haben, befestigen Sie das Profil (A) an der Decke mithilfe der am besten geeigneten Dübel (nicht mitgeliefert).
5. Nehmen Sie den elektrischen Anschluss der Leuchte über die Anschlussblöcke (C) vor, wie in Punkt 6 aufgeführt.

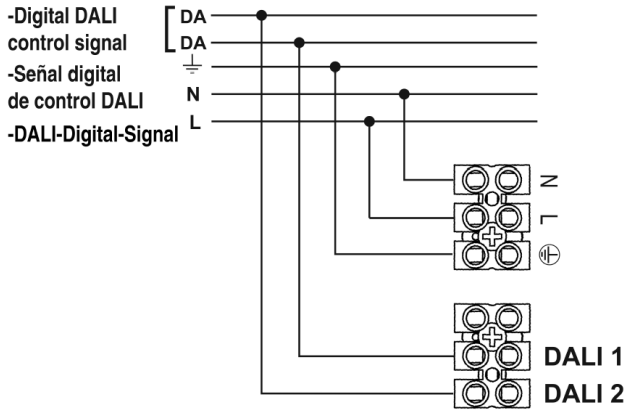
4



5



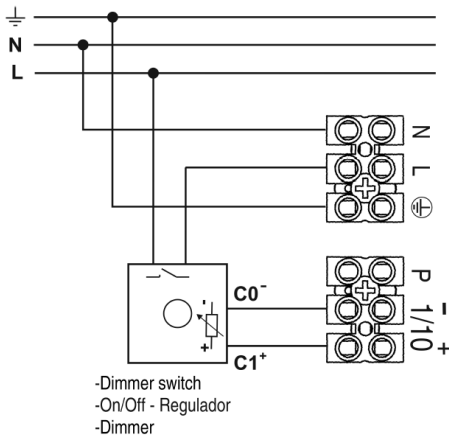
6



DALI SYSTEM DIMMING
Diagram X

REGULACIÓN MEDIANTE SISTEMA DALI
Diagrama X

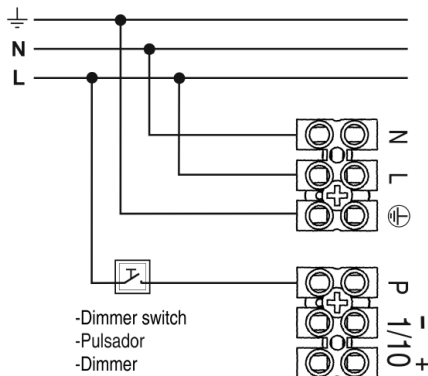
DIMMBAR MIT DALI-SYSTEM
Anschlussschema X



1-10V SYSTEM DIMMING
Diagram Y

REGULACIÓN MEDIANTE SISTEMA 1-10 V
Diagrama Y

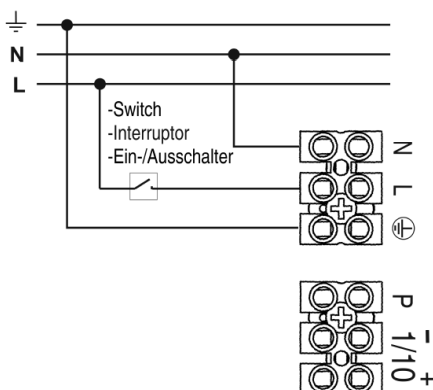
DIMMBAR 1-10V-SYSTEM
Anschlussschema Y



SWITCH DIMMING
Diagram Z

REGULACIÓN MEDIANTE PULSADOR
Diagrama Z

DIMMER MIT TASTEN-REGULIERUNG
Anschlussschema Z



NO DIMMING
Diagram W

SIN REGULACIÓN
Diagrama W

OHNE DIMMER
Anschlussschema W

EN

6.

Dimmable with the DALI system: Connect terminal L, N, T/T, while connecting the DALI control digital signal lines at terminals 1 and 2 (see diagram X).

Dimmable 1-10V: Connect terminal N and T/T at the terminals as shown, while connecting the line running through the dimmer in your installation at terminal L. Connect the electronic control signal lines at the terminals + - shown (see diagram Y).

Adjustable with a switch: Connect terminal L, N and T/T at the terminals as shown.

At the terminal P (PUSH) shown on the second terminal block connect the additional line leading to the switch in your installation (see diagram Z).

Non-dimmable: Connect N and T/T at the terminals as shown, while connecting the line running through the switch in your installation at terminal L. (See diagram W).

ES

6.

Regulable con sistema DALI: Conectar polo L, N, T/T, mientras que en los polos 1 y 2 conectar las líneas de señal digital de control DALI. (Ver Diagrama X).

Regulable 1-10V: Conectar polo N y T/T en los polos según se indica, mientras que en el polo L conectar la línea que pasa por el regulador de su instalación. En los polos indicados + - de la segunda regleta conectar las líneas de señal de control electrónico. (Ver Diagrama Y).

Regulable con pulsador: Conectar polo L, N y T/T en los polos según se indica.

En el polo indicado P (PUSH) de la segunda regleta conectar la línea adicional que pasa por el pulsador de su instalación. (Ver Diagrama Z).

Sin regulación: Conectar N y T/T en los polos según se indica, mientras que en el polo L conectar la línea que pasa por el interruptor de su instalación. (Ver Diagrama W).

D

6.

Mit DALI-System dimmbar: Führen Sie an Pol L, N, T/T den Anschluss durch, während Sie die Pole 1 und 2 an die Leitungen anschließen, die zur digitalen DALI-Kontrolle führen. (S. Anschluss-Schema X).

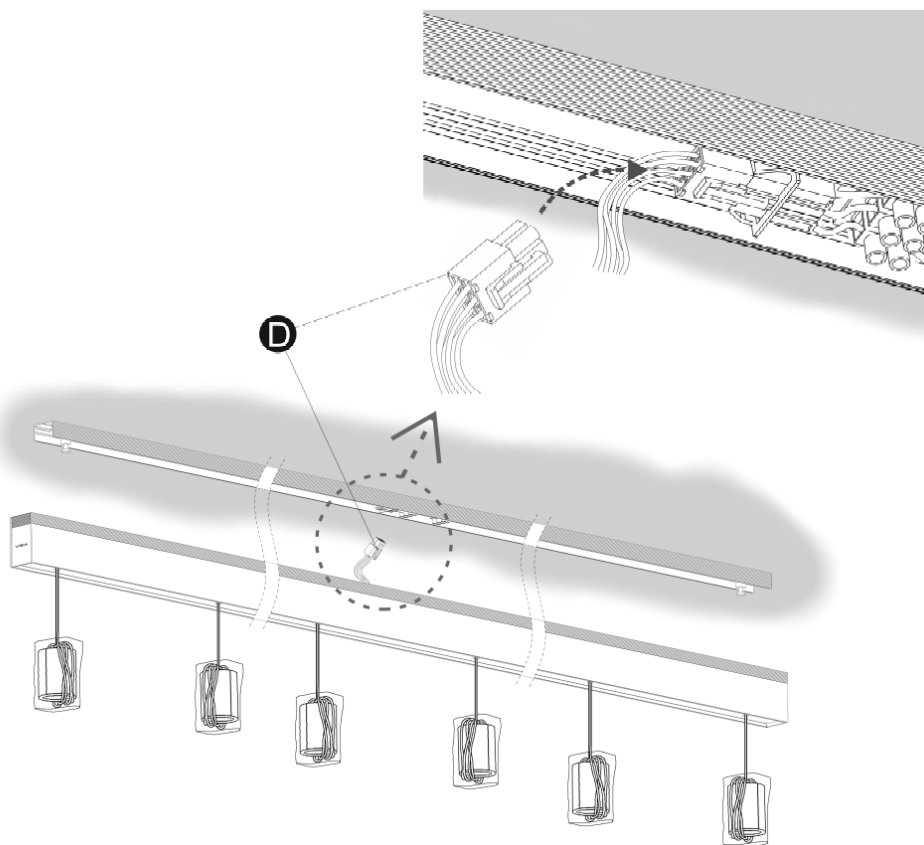
Dimmbar 1-10V: Schließen Sie Pol N und TT wie angezeigt an die Pole an, während Sie an Pol L die durch den Dimmer verlaufende Leitung anschließen. An den gekennzeichneten Polen der zweiten Klemmleiste die Leitungen anschließen, die zu den Kontrollleuchten führen + - (S. Anschluss-Schema Y).

Dimmbar mit Tastenregulierung: Schließen Sie Pol L, N und T/T an den entsprechend angezeigten Polen an.

An dem gekennzeichneten P (PUSH) Pol der zweiten Klemmleiste die Zusatzleitung für die Tastenregulierung Ihrer Installation anschließen. (S. Anschluss-Schema Z).

Ohne Dimmer: Schließen Sie N und TT wie angezeigt an die Pole an, während Sie an den L-Pol die durch den Schalter verlaufende Leitung anschließen. (S. Anschluss-Schema W).

7

**EN**

7. Connect the cable jack (D) to the socket

8. Attach the track (B) to the ceiling profile (A). Insert the pivots and adjust to abut. The structure is now held in place.

ES

7. Conectar la regleta (D) en el bloque de conexión.

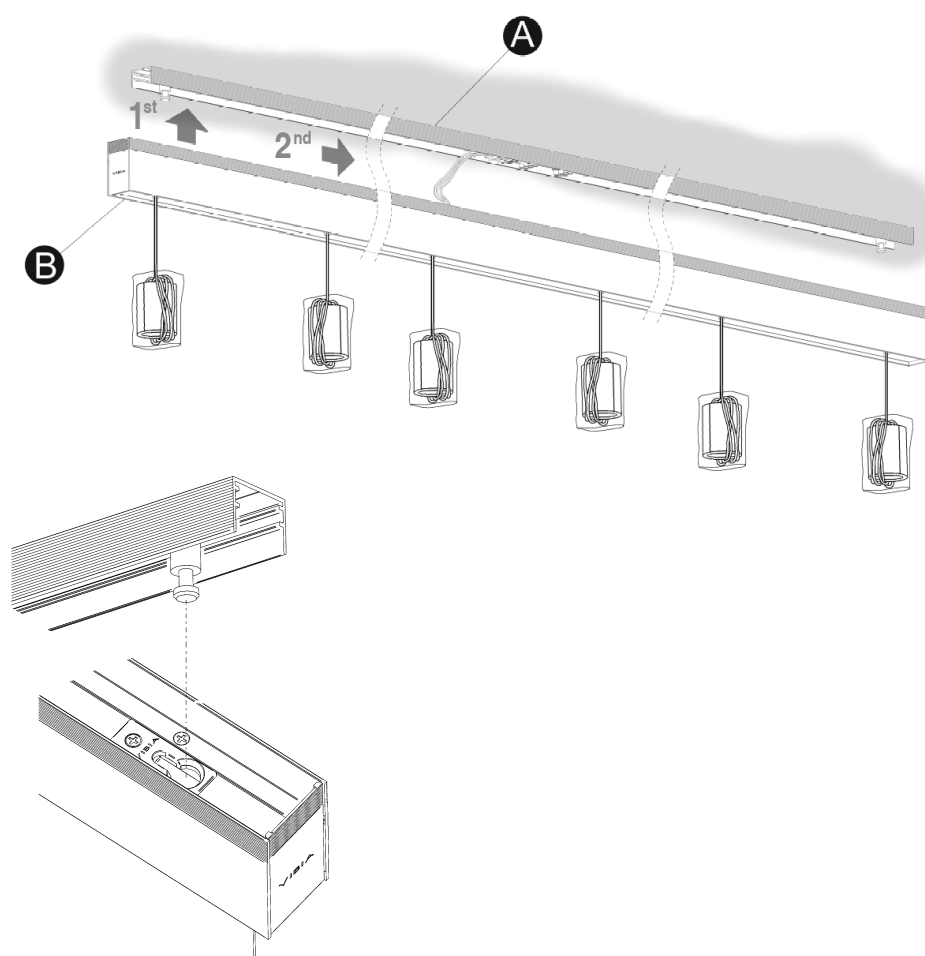
8. Montar el carril (B) en el perfil techo (A). Insertar los pivotes y desplazar por el alojamiento hasta hacer tope. De esta forma queda sustentada toda la estructura.

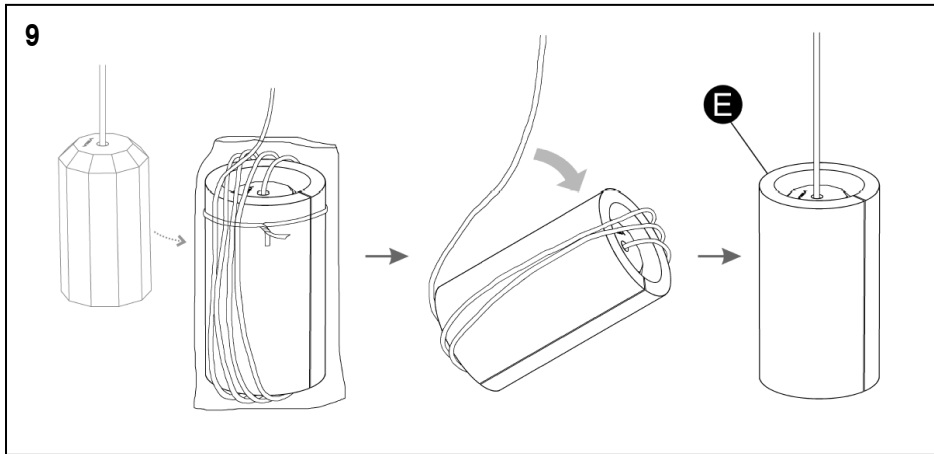
D

7. Schließen Sie die Klemmleiste (D) an den Anschlussblock an.

8. Montieren Sie die Schiene (B) am Deckenprofil (A). Führen Sie den Zapfen ein und schieben Sie das Profil bis zum Anschlag. So wird die gesamte Leuchte getragen.

8





EN

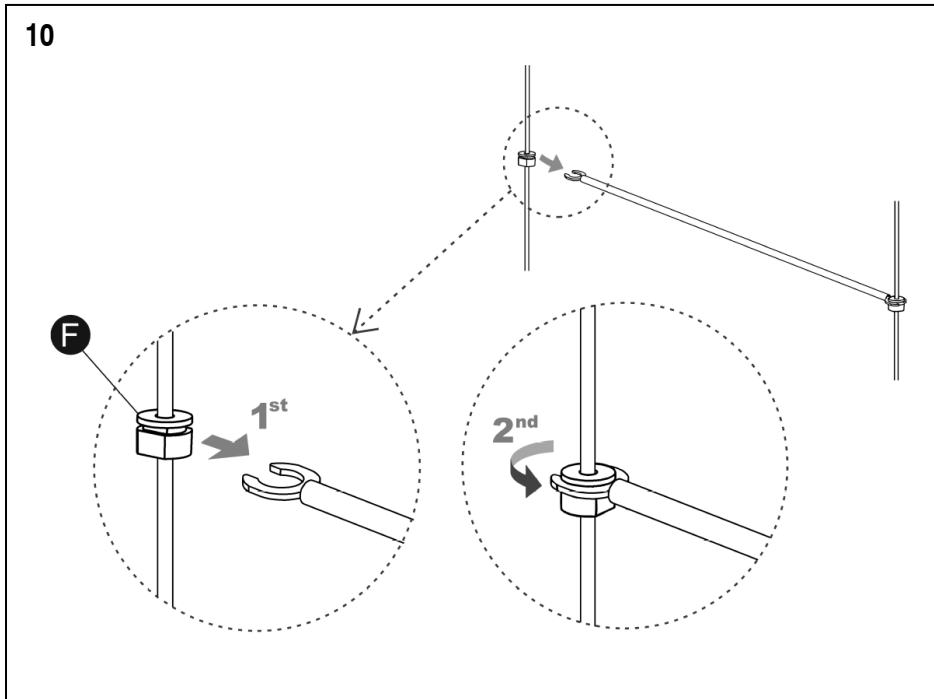
9. Each of the spotlights is wrapped up. Remove the outer plastic bags and unroll the cable. Do not remove the protective profile (E).

FITTING THE RODS

10. The rods are secured by the pieces (F) fitted to the cable. They leave the factory adjusted to the correct height.

First, insert the piece (F) in the hook on the rod and then turn it 90° to secure it.

11. The number of rods supplied varies depending on the product reference number purchased. Mount the rods in the order shown.



ES

9. Cada uno de los focos viene embolsado. Retirar las bolsas de plástico exterior y desenrollar el cable. No retirar el perfil de protección (E).

PARA MONTAR LAS VARILLAS

10. Las varillas se sujetan mediante las piezas (F) montadas en el cable. Vienen ajustadas de fábrica a la altura adecuada.

Primero, insertar la pieza (F) en el gancho de la varilla y segundo realizar un giro de 90° para su correcta fijación.

11. La cantidad de varillas suministradas varía en función de la referencia de producto adquirido. Realizar el montaje de las varillas siguiendo el orden indicado.

D

9. Jeder Strahler ist einzeln verpackt. Entfernen Sie die äußere Verpackung und wickeln Sie das Kabel auf. Nicht die Schutztasche (E) entfernen.

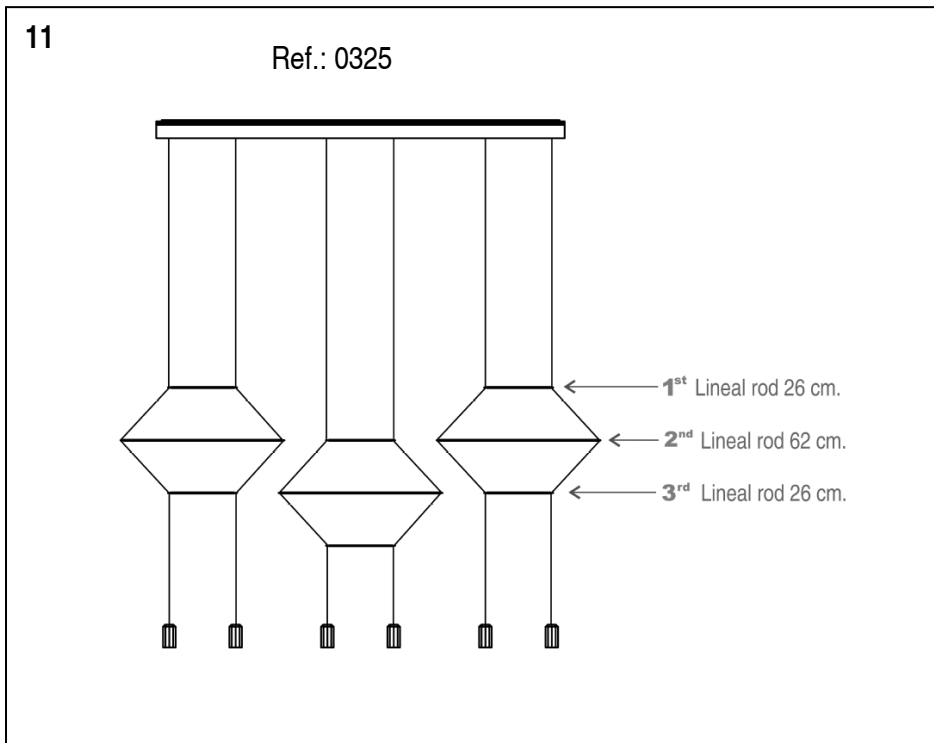
MONTAGE DER GESTÄNGE

10. Die Stäbe werden mit den Montageteilen (F) am Kabel befestigt. Sie sind ab Werk in einer angemessenen Höhe eingestellt.

Das Montageteil (F) zuerst in den Haken am Stab einsetzen und zu seiner richtigen Befestigung anschließend um 90° drehen.

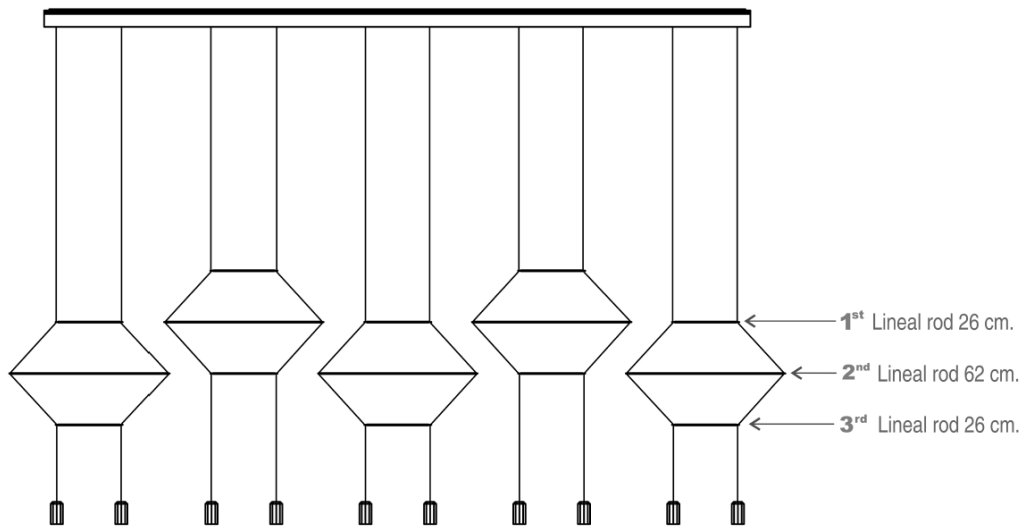
11. Die Anzahl der Stäbe fällt je nach erworbenem Produkt anders aus.

Folgen Sie bei ihrer Montage der angegebenen Reihenfolge.

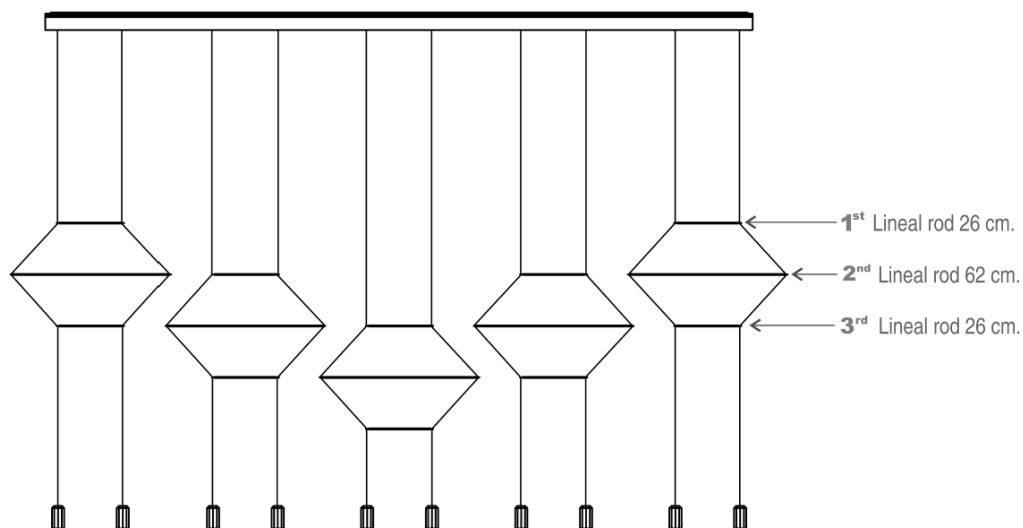


11

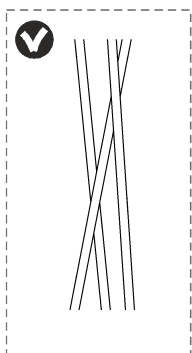
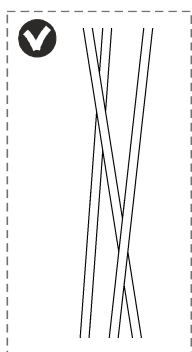
Ref.: 0330



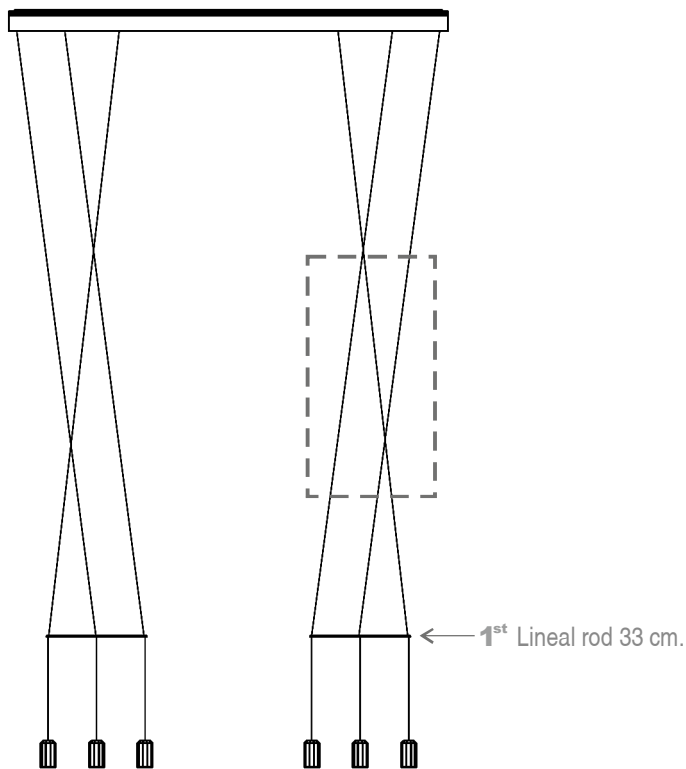
Ref.: 0332



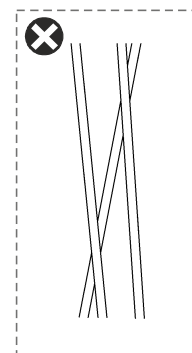
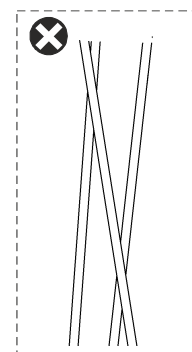
CORRECT



Ref.: 0338

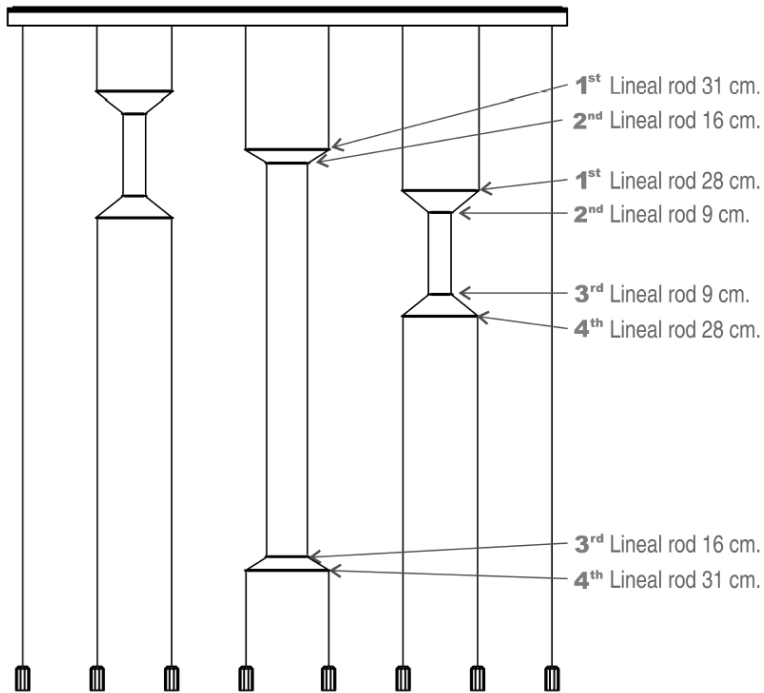


NOT CORRECT



11

Ref.: 0340



EN

12. After installation is complete, remove the protective profile (E) from each of the spotlights by hand, breaking each profile along the pre-cut line.

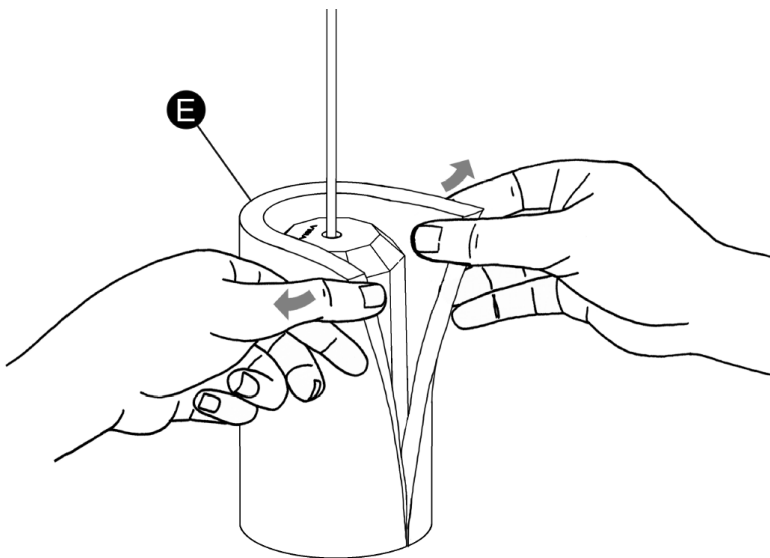
ES

12. Al terminar completamente la instalación, retirar el perfil de protección (E) de cada uno de los focos, con las manos, rompiendo por la zona pre-cortada.

D

12. Entfernen Sie zum Beenden der Installation von allen Strahlern die Schutztasche (E), indem Sie sie mit der Hand an der perforierten Linie aufreißen.

12



Maintenance / Mantenimiento / Instandhaltung

- EN -Use a slightly-wet cotton cloth for cleaning. ES -Para limpiar la luminaria, usar un paño de algodón ligeramente humedecido en agua. D -Zur Reinigung der Leuchte nutzen Sie einen leicht angefeuchteten Baumwoll-Lappen.
- In case of malfunction or damage, please contact the retailer who sold the lamp. -En caso de avería o incidente con la luminaria, contactar directamente con el establecimiento en que se adquirió. -Im Falle des Ausfalls oder einer Fehlfunktion der Leuchte setzen Sie sich direkt mit dem Unternehmen in Verbindung bei dem Sie die Leuchte bezogen haben.