



Skan

Design by Lievore, Altherr, Molina

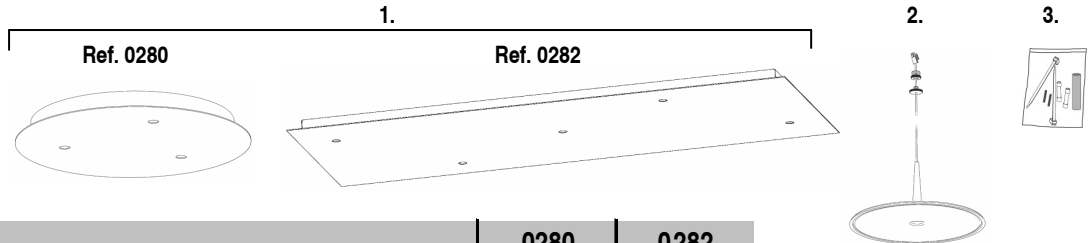
VIBIA
LIGHT IS CREATION

ASSEMBLY INSTRUCTIONS INSTRUCCIONES DE MONTAJE MONTAGEANLEITUNG

SUPPLIED MATERIAL

MATERIAL SUMINISTRADO

GELIEFERTES MATERIAL



	0280	0282
1 Ceiling tray / Bandeja techo / Deckenplatte	1 un.	1 un.
2 Lamp structure / Estructura luminaria / Leuchten-Struktur	3 un.	5 un.
3 Components bag / Bolsa componentes / Tütchen mit Teilen	3 un.	5 un.

TECHNICAL SPECIFICATIONS

ESPECIFICACIONES TÉCNICAS

TECHNISCHE DATEN

0280. Net Weight / Peso Neto / Netto-Gewicht 9,2 Kg	3 x LED 7,7W 700 mA	
0282. Net Weight / Peso Neto / Netto-Gewicht 29 Kg	5 x LED 7,7W 700 mA	

- Class I. Product with an additional protection cable (grounds).
Clase I. Aparato con un cable protector adicional (toma de tierra).
Klasse I. Apparat mit zusätzlichen Schutzleiter (Erdkabel).
- Product protected against solid object as big as or bigger than 12 mm.
No protection against water.
Producto protegido contra la penetración de cuerpos sólidos de tamaño igual o superior a 12 mm. Sin protección al agua.
Produkt ist geschützt gegen das Eindringen von Fremdkörpern >12mm. Kein Schutz gegen Eindringen von Wasser.
- Product that CAN be in contact with normally-flammable materials (wood or others).
Está permitido que el producto marcado con este símbolo esté en contacto con materiales normalmente inflamables (maderas u otros).
Es ist erlaubt Produkte mit diesem Etikett auf normal entflammaren Oberflächen (Holz usw.) zu montieren.
- Alternating current
Corriente alterna
Wechselstrom

Caution / Precaución / Vorsicht

EN

Before assembling and installing this product, carefully read the following:

- Switch of the mains before installing the lamp.
- To install on the ceiling, always choose the most adequate fixing tools for the ceiling material.
- If the steel cable or the power cord of this lamp is damaged, it must be replaced only by the manufacturer or their technical service or by a person capacitated to this effect to avoid any risk.
- This lamp is for indoor use only, excluding bathrooms or any type of humid surface.
- Make sure your ceiling can support the weight of the lamp.
- We recommend reading the manual before installing the lamp. Keep this instructions for future reference.
- At least two people are needed to install and desinstall the lamp.



ES

Antes de proceder al montaje e instalación de esta luminaria, leer detenidamente las siguientes consideraciones.

- Desconectar el suministro eléctrico antes de proceder a la instalación de la luminaria.
- Para el montaje de la luminaria al techo elegir los elementos de fijación mas adecuados en función del soporte de instalación.
- Si el cable flexible o cordón de esta luminaria está dañado, deberá sustituirse exclusivamente por el fabricante o su servicio técnico, o por una persona con cualificación equivalente con objeto de evitar cualquier riesgo
- Esta luminaria es apta únicamente para su uso en interior, excepto en baños o cualquier tipo de superficie húmeda.
- Asegúrese de que su techo sea capaz de soportar el peso de la luminaria.
- Recomendamos leer el manual antes de iniciar la instalación de la luminaria. Guardar estas instrucciones para futuras consultas.
- Para el montaje y desmontaje de esta luminaria se recomienda la participación de un mínimo de dos personas.



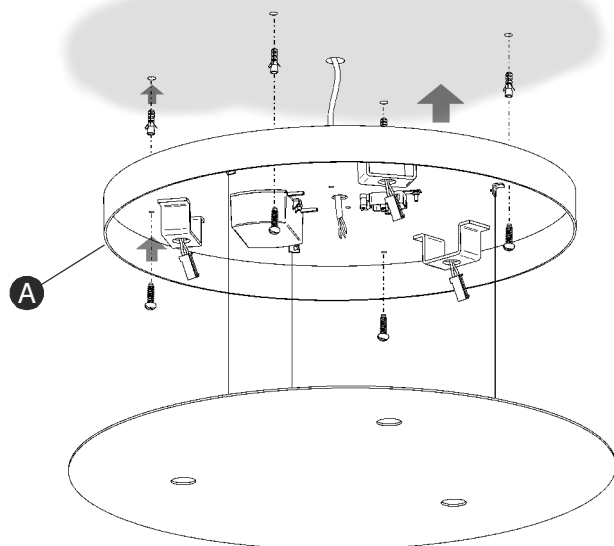
D

Bevor Sie mit der Montage dieser Leuchte beginnen, sollten Sie die folgenden Hinweise in aller Ruhe lesen und berücksichtigen.

- Schalten Sie vor dem elektrischen Anschluss den Strom ab.
- Wählen Sie passend zu der Vorrichtung für die Deckenmontage der Leuchte das dafür geeignetste Befestigungsmaterial.
- Wenn das Kabel dieser Leuchte beschädigt werden sollte, muss es ausgetauscht werden. Dies darf ausschliesslich nur durch den Fabrikanten, seinem Kundendienst oder einer hierfür qualifizierten Person geschehen, um jegliche Gefahr ausschliessen zu können.
- Diese Leuchte ist ausschliesslich für den Gebrauch im Innenbereich vorgesehen, ausser Bädern oder anderen Feuchträumen.
- Vergewissern Sie sich, dass die Decke das Gewicht der Leuchte aushalten kann.
- Wir empfehlen vor Montagebeginn die Anleitung zu lesen. Bewahren Sie die Anleitung für etwaige zukünftige Fragen auf.
- Für Montage und Demontage dieser Leuchte wird die Beteiligung von mindestens 2 Personen empfohlen.



1



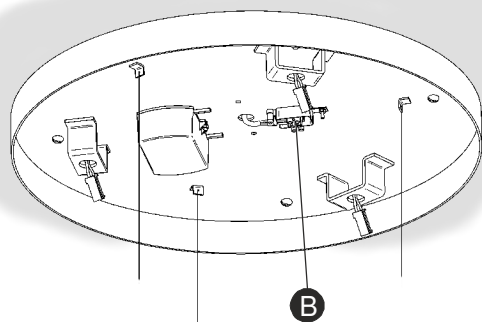
EN

1. Fix the tray (A) to the ceiling using suitable screws and plugs (not supplied), 4 for ref. 0280 and 10 for ref. 0282.
IMPORTANT: Make sure the fixing method you use is adequate to support the weight of the light fitting.
2. Make the connection to the power supply at the connection block (B).
3. Take one of the hanging lights and run the connector (C) and nut (D) through an opening in the plate.

ES

1. Fijar la bandeja (A) al techo utilizando los tornillos y tacos mas adecuados (no suministrados), 4 uds. para ref.0280 y 10 uds. para ref. 0282.
IMPORTANTE: Asegurarse que el sistema de fijación utilizado sea capaz de soportar el peso de la luminaria.
2. Realizar la conexión a la red eléctrica en la regleta (B).
3. Coger uno de los colgantes y pasar el conector (C) y la tuerca (D) por un orificio del plato.

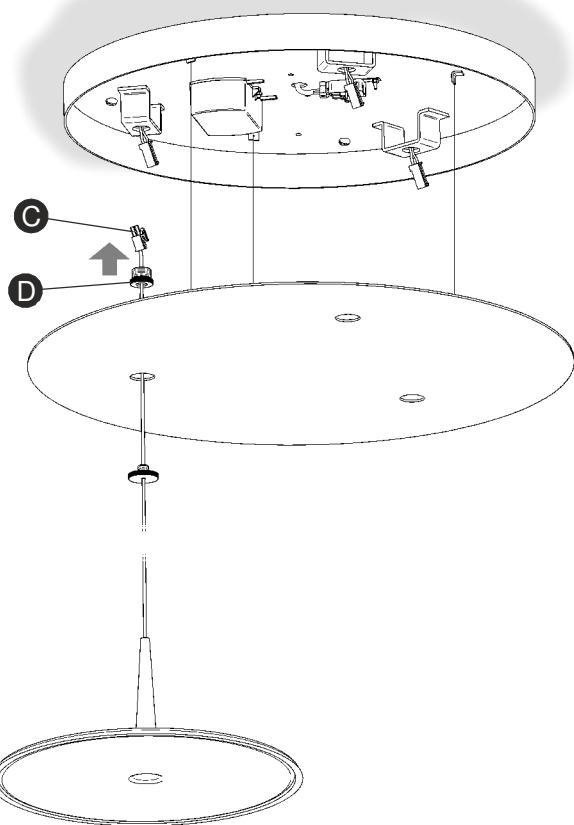
2



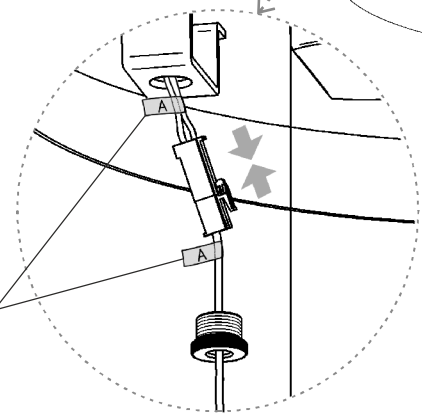
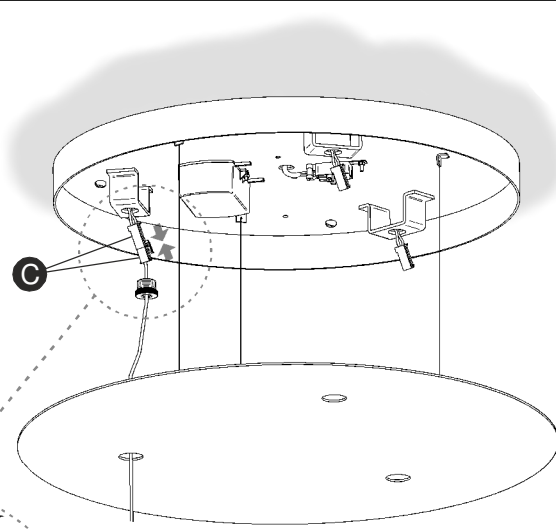
D

1. Befestigen Sie die Deckenplatte (A) mit geeigneten (nicht im Lieferumfang enthaltenen) Dübeln und Schrauben (4 für Ref. 0280 und 10 für Ref. 0282) an der Decke.
WICHTIG: Vergewissern Sie sich, dass die verwendete Befestigungsvorrichtung das Gewicht der Leuchte auch wirklich tragen kann.
2. Führen Sie nun an der Klemmenleiste (B) den Anschluss ans Stromnetz durch.
3. Nehmen Sie eine der Hängeleuchten und führen Sie Stecker (C) und Mutter (D) durch eine Öffnung des Leuchtentellers.

3



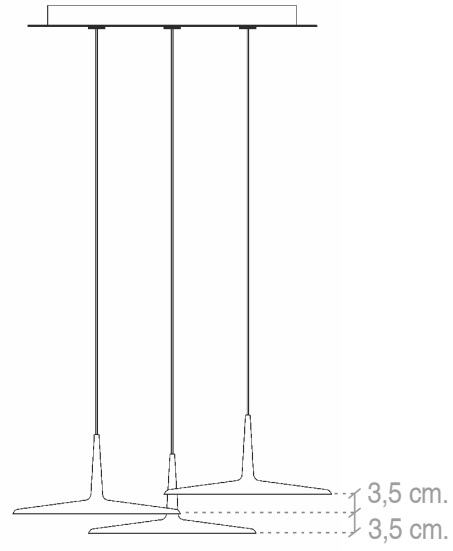
4



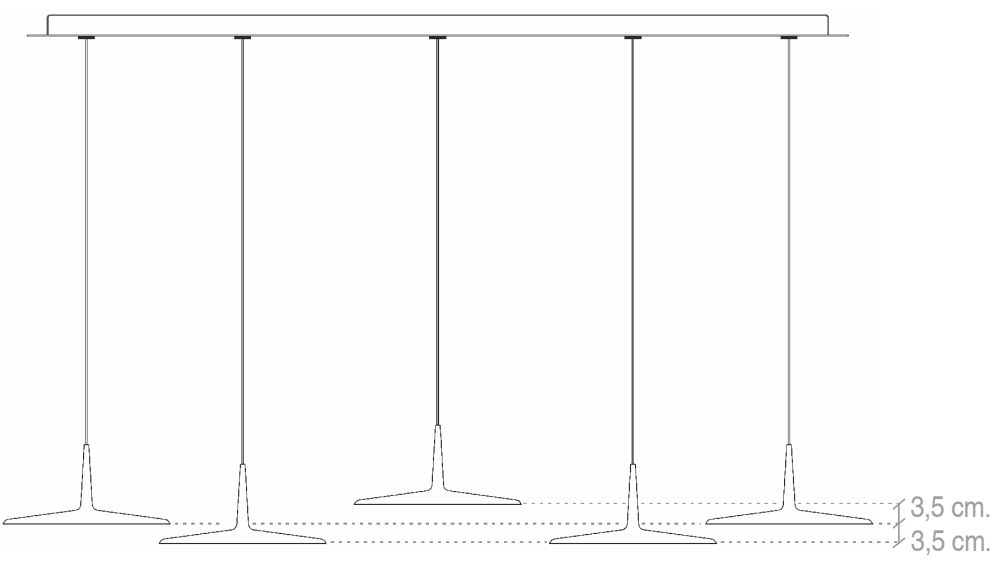
Label
Etiqueta
Etikett

A
B
C

Ref. 0280



Ref. 0282



EN

4. The length of the cables is set in the factory.
Connect up the terminal blocks (C) in the correct position, they are marked with letters (A, B or C).
If the heights are adjusted, for optimal light distribution it is recommended that the hanging fittings are placed according to the instructions in the drawings.

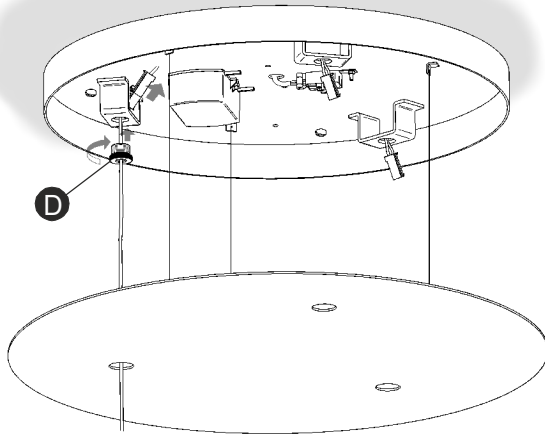
ES

4. La longitud de los cables viene regulada de fábrica.
Conectar las regletas (C) en la posición que corresponda, están identificadas con letras (A, B o C).
Si se ajustan las alturas, se recomienda dejar los colgantes de acuerdo a las indicaciones de los dibujos, para una óptima distribución lumínica.

D

4. Die Länge der Kabel wurde werkseitig voreingestellt.
Conectar las regletas (C) en la posición que corresponda, están identificadas con letras (A, B o C).
Wenn die Höhe verstellt wird, sollten sich die Hängeleuchten – für eine optimale Lichtverteilung – wie auf den Abbildungen zu sehen befinden.

5



EN

5. Tighten the nut (D). The hanging light is now fixed to the tray.

Repeat steps 3 to 5 to fit the rest of the hanging lights.

6. Place the plate (E) in position, tucking the steel cables inside the tray.

While holding the plate at all times by pressing it firmly up, tighten the nuts (F) by hand, without using any tools, to secure the fitting.

ES

5. Roscar la tuerca (D). En este momento el colgante queda fijado a la bandeja.

Repita los pasos 3 al 5 para montar el resto de colgantes.

6. Colocar el plato (E) en su posición acomodando los cables de acero en el interior de la bandeja.

Aguantando en todo momento el plato, sujetándolo firmemente presionando hacia arriba, roscar las tuercas (F) con la mano sin la ayuda de herramientas para asegurarlo.

D

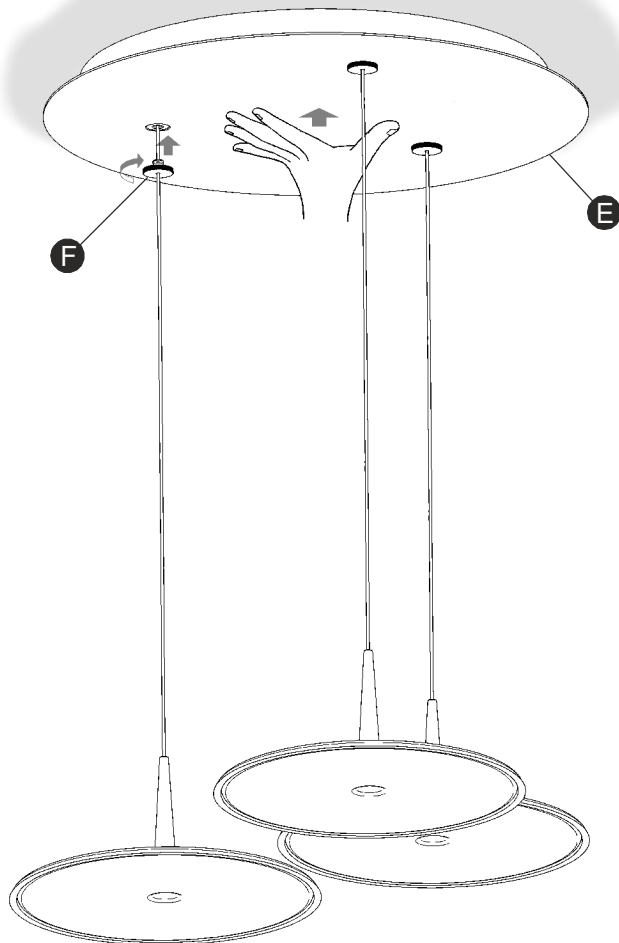
5. Schrauben Sie die Mutter (D) fest. Die Hängeleuchte ist nun fest in der Deckenplatte verankert.

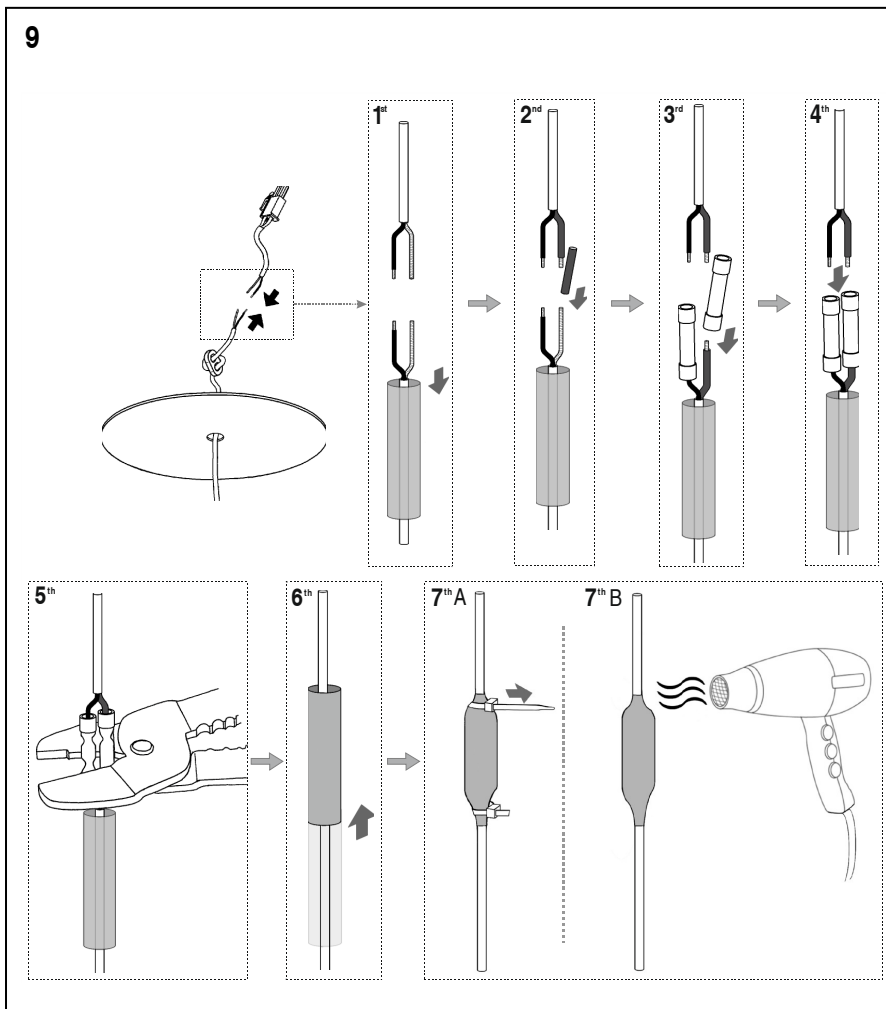
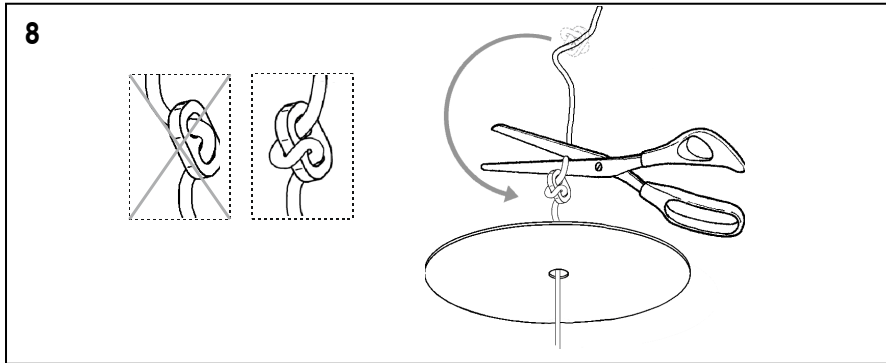
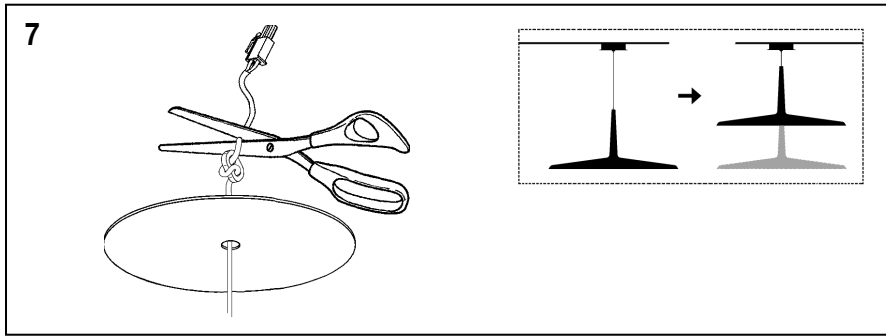
Wiederholen Sie die Schritte 3 bis 5, um die anderen Hängeleuchten anzubringen.

6. Bringen Sie den Leuchtenteller (E) in seine Position und legen Sie die Stahlkabel im Inneren der Deckenplatte zurecht.

Um sicherzustellen, dass der Leuchtenteller fest sitzt, schrauben Sie die Muttern (F) mit der Hand und ohne Zuhilfenahme von Werkzeug fest, halten Sie den Leuchtenteller dabei stets gut fest und drücken Sie ihn nach oben.

6





EN

If the light fitting is shortened, the resulting excess cable must be cut off in order to avoid damage to it due to overheating.

Follow the instructions as for steps 7 to 9.

- 7. After removing the decorative disc, cut the cable.
- 8. Slide the cable clamp to the desired height and cut off the excess cable.
- 9. Connect the length of cable in the connection terminal to the end of the cable fitted using the parts in the bag supplied.

ES

Si reduce la longitud de la luminaria se debe cortar el exceso de cable resultante con el fin de evitar el deterioro de este por sobrecalentamiento.

Proceder según se describe en los pasos 7 al 9.

- 7. Después de desmontar el disco embellecedor, cortar el cable.
- 8. Desplazar el sujetacables hasta la altura deseada y cortar el exceso de cable.
- 9. Conectar el tramo del cable que tiene la regleta al extremo de cable montado utilizando los componentes de la bolsa suministrada.

D

Sollten Sie die Leuchte kürzer machen wollen, das überschüssige Kabel abschneiden. So wird vermieden, dass es durch Überhitzung beschädigt wird.

Gehen Sie wie in den Schritten 7 bis 9 beschrieben vor.

- 7. Nach Abmontieren der dekorativen Scheibe das Kabel abschneiden.
- 8. Schieben Sie den Kabelhalter soweit wie gewünscht nach oben und schneiden Sie das überschüssige Kabel ab.
- 9. Verbinden Sie den Teil des Kabels mit der Klemmenleiste mit dem bereits montierten Kabelende. Verwenden Sie hierfür die sich im mitgelieferten Tütchen befindenden Teile.

Maintenance / Mantenimiento / Instandhaltung

- EN** -Use a slightly-wet cotton cloth for cleaning.
 - ES** -Para limpiar la luminaria, usar un paño de algodón ligeramente humedecido en agua.
 - D** -Zur Reinigung der Leuchte nutzen Sie einen leicht angefeuchteten Baumwoll-Lappen.
- In case of malfunction or damage, please contact the retailer who sold the lamp.
- En caso de avería o incidente con la luminaria, contactar directamente con el establecimiento en que se adquirió.
- Im Falle des Ausfalls oder einer Fehlfunktion der Leuchte setzen Sie sich direkt mit dem Unternehmen in Verbindung bei dem Sie die Leuchte bezogen haben.