



North

Design by Arik Levy

VIBIA
LIGHT IS CREATION

ASSEMBLY INSTRUCTIONS

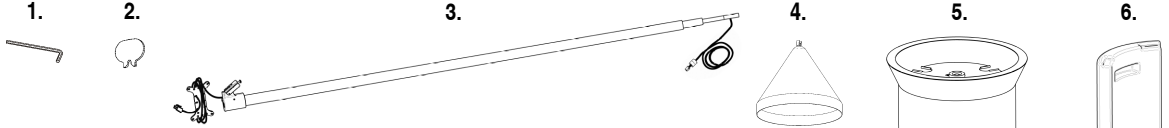
INSTRUCCIONES DE MONTAJE

MONTAGEANLEITUNG

SUPPLIED MATERIAL

MATERIAL SUMINISTRADO

GELIEFERTES MATERIAL



	5620	5625
1 Allen key / Llave allen / Imbußschlüssel	1 un.	1 un.
2 Key / Llave / Schlüssel	1 un.	1 un.
3 Rod / Caña / Stange	3 un.	4 un.
4 Shade / Pantalla / Schirm	3 un.	4 un.
5 Base / Base / Fuß	1 un.	1 un.
6 Counterweight / Contrapeso / Gegengewicht	4 un.	4 un.

TECHNICAL SPECIFICATIONS

ESPECIFICACIONES TÉCNICAS

TECHNISCHE DATEN

5620. Net Weight / Peso Neto / Netto-Gewicht 81,25 Kg 3 x LED 9W 350 mA ~ 50 Hz

5625. Net Weight / Peso Neto / Netto-Gewicht 83,55 Kg 4 x LED 9W 350 mA ~ 50 Hz

- Class I. Product with an additional protection cable (grounds).
Clase I. Aparato con un cable protector adicional (toma de tierra).
Klasse I. Apparat mit zusätzlichen Schutzleiter (Erdkabel).
- Product protected against solid object as big as or bigger than 12 mm. No protection against water.
Producto protegido contra la penetración de cuerpos sólidos de tamaño igual o superior a 12 mm. Sin protección al agua.
Produkt ist geschützt gegen das Eindringen von Fremdkörpern >12mm. Kein Schutz gegen Eindringen von Wasser.
- Product that CAN be in contact with normally-flammable materials (wood or others).
Está permitido que el producto marcado con este símbolo esté en contacto con materiales normalmente inflamables (maderas u
Es ist erlaubt Produkte mit diesem Etikett auf normal entflammaren Oberflächen (Holz usw.) zu montieren.
- Alternating current
Corriente alterna
Wechselstrom

Caution / Precaución / Vorsicht

EN

Before assembling and installing this product, carefully read the following:

- Switch off the mains before installing the lamp.
- If you wish to fix the lamp to the ground, choose the most adequate plugs and screws depending on the surface.
- Before the installation, make sure the installation surface will not be damaged. If this happens, it will be the installer's responsibility.
- If the steel cable or the power cord of this lamp is damaged, it must be replaced only by the manufacturer or their technical service or by a person capacitated to this effect to avoid any risk.
- This lamp is for indoor use only, excluding bathrooms or any type of humid surface.
- We recommend reading the manual before installing the lamp. Keep these instructions for future reference.
- At least two people are needed to install and uninstall the lamp.

ES

Antes de proceder al montaje e instalación de esta luminaria, leer detenidamente las siguientes consideraciones.

- Desconectar el suministro eléctrico antes de proceder a la instalación de la luminaria.
- Si se desea fijar la luminaria al suelo elegir los elementos de fijación mas adecuados en función del soporte de instalación.
- Asegurarse antes de realizar esta operación que no se producirán daños irreparables en el soporte de instalación. En caso contrario la responsabilidad será del instalador.
- Si el cable flexible o cordón de esta luminaria está dañado, deberá sustituirse exclusivamente por el fabricante o su servicio técnico, o por una persona con cualificación equivalente con objeto de evitar cualquier riesgo
- Esta luminaria es apta únicamente para su uso en interior, excepto en baños o cualquier tipo de superficie húmeda.
- Recomendamos leer el manual antes de iniciar la instalación de la luminaria. Guardar estas instrucciones para futuras consultas.
- Para el montaje y desmontaje de esta luminaria se recomienda la participación de un mínimo de dos personas.

D

Bevor Sie mit der Montage dieser Leuchte beginnen, sollten Sie die folgenden Hinweise in aller Ruhe lesen und berücksichtigen.

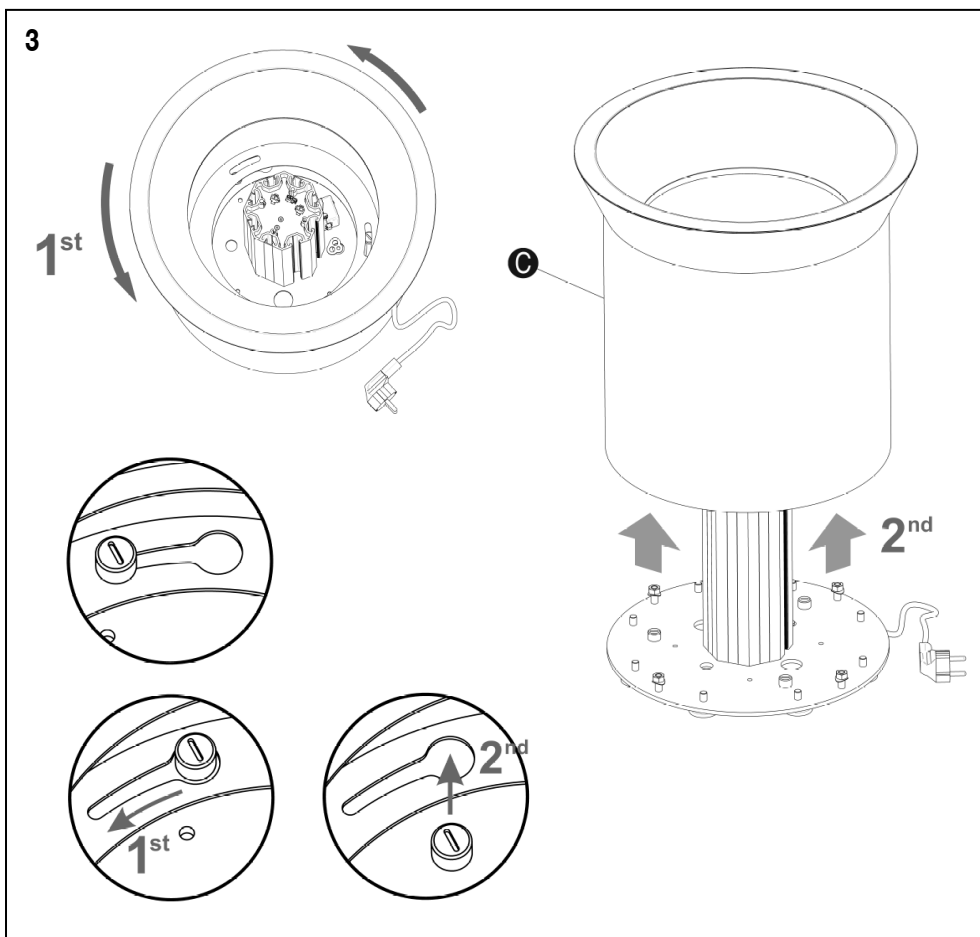
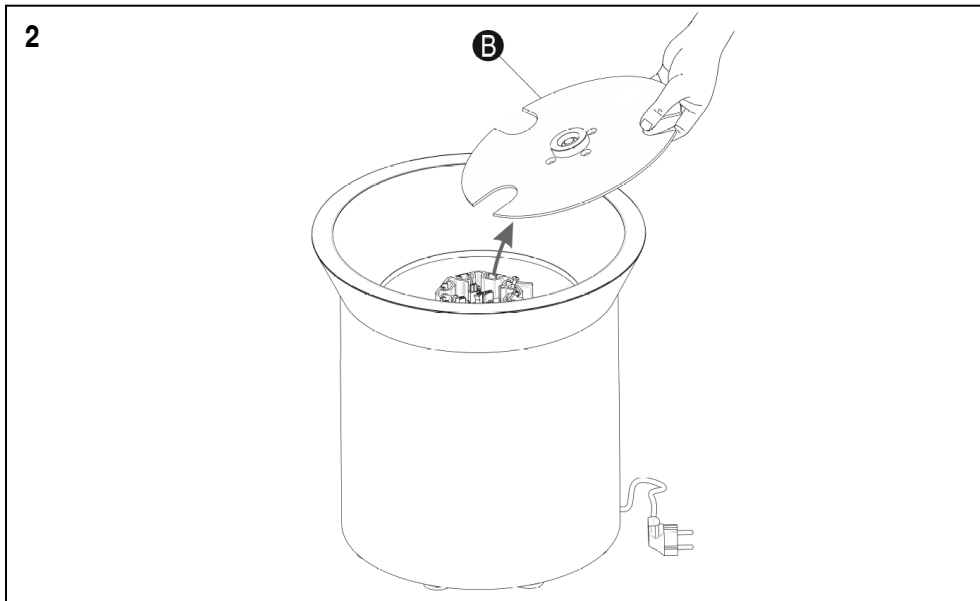
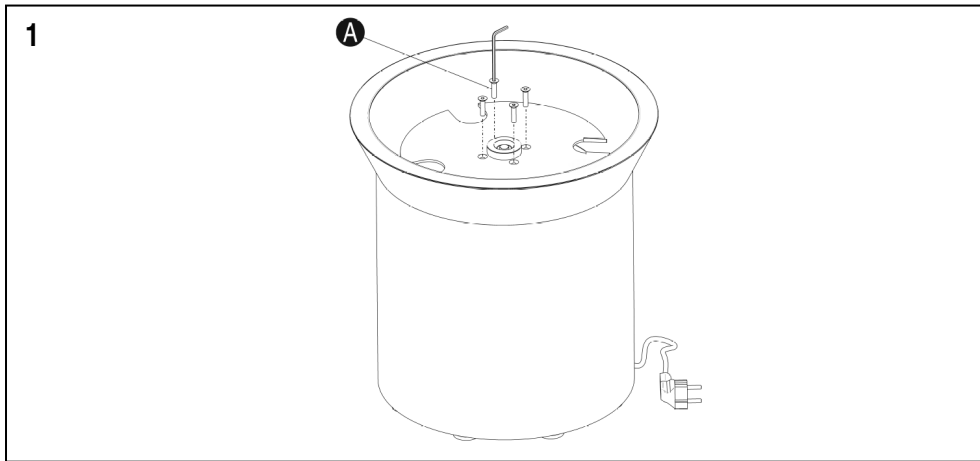
- Schalten Sie vor dem elektrischen Anschluss den Strom ab.
- Sollten Sie die Leuchte fix auf dem Boden befestigen wollen, wählen Sie für die vorgesehene Vorrichtung das dafür geeignetste Befestigungsmaterial.
- Vergewissern Sie sich vor diesem Prozess, dass die Vorrichtung hierdurch nicht dauerhaft beschädigt wird. Im entgegengesetzten Falle wäre der Installateur hierfür verantwortlich.
- Wenn das Kabel dieser Leuchte beschädigt werden sollte, muss es ausgetauscht werden. Dies darf ausschließlich nur durch den Fabrikanten, seinem Kundendienst oder einer hierfür qualifizierten Person geschehen, um jegliche Gefahr ausschließen zu können.
- Diese Leuchte ist ausschließlich für den Gebrauch im Innenbereich vorgesehen, außer Bädern oder anderen Feuchträumen.
- Wir empfehlen vor Montagebeginn die Anleitung zu lesen. Bewahren Sie die Anleitung für etwaige zukünftige Fragen auf.
- Für Montage und Demontage dieser Leuchte wird die Beteiligung von mindestens 2 Personen empfohlen.



X 2



X 2

**EN****IMPORTANT NOTICE:**

Switch of the mains before installing the lamp.

1. Remove the four screws (A) from the cover using the supplied Allen key.
2. Remove the cover (B).
3. Grab the carcass (C) tightly and turn to the left following the arrows to loosen, then pull the carcass upwards in order to disassemble.

ES**IMPORTANTE:**

Desconectar el suministro eléctrico antes de realizar la instalación de la luminaria.

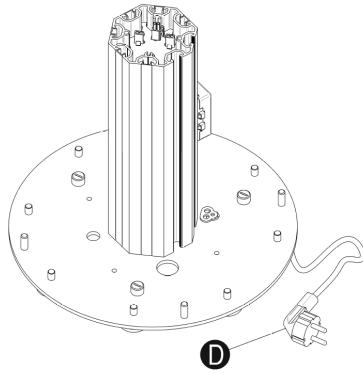
1. Extraer los 4 tornillos (A) de la tapa con la llave allen suministrada.
2. Retirar la tapa (B).
3. Coger la carcasa (C) del tiesto y girando hacia la izquierda en el sentido de las flechas se libera, a continuación estirar de la carcasa hacia arriba para desmontarla.

D**WICHTIG:**

Schalten Sie den Strom ab, bevor Sie die Leuchtenmontage durchführen.

1. Entfernen Sie die 4 Schrauben (A) der Abdeckung mit dem mitgelieferten Sechskantschlüssel.
2. Entfernen Sie die Abdeckung (B).
3. Nehmen Sie das Gehäuse (C) und drehen Sie es gegen den Uhrzeigersinn, bis es sich löst. Ziehen Sie es dann nach oben, um es zu demontieren.

4



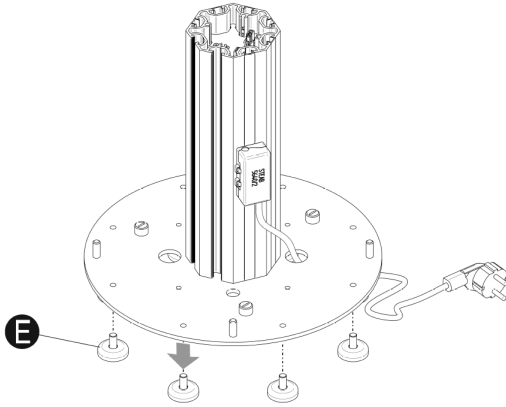
EN

4. The base is ready to plug into an electrical current using the Schuko plug (D) attached to the cable.

5. If installation using the cable of existing electrical connection is preferred the removal of the levelling feet (E) is recommended.

6. Remove the attached cable, pass the cable of the existing installation through the opening in the base and make the connection within the white connector box (F).

5



ES

4. La base está preparada para enchufar directamente a una toma de corriente mediante la clavija schuko (D) montada en el cable.

5. Si desea realizar la instalación usando el cable de acometida eléctrica de su instalación, Se recomienda retirar los pies niveladores (E).

6. Desmontar el cable montado, pasar el cable de su instalación por un orificio de la base y realizar la conexión en la caja de conexiones blanca (F).

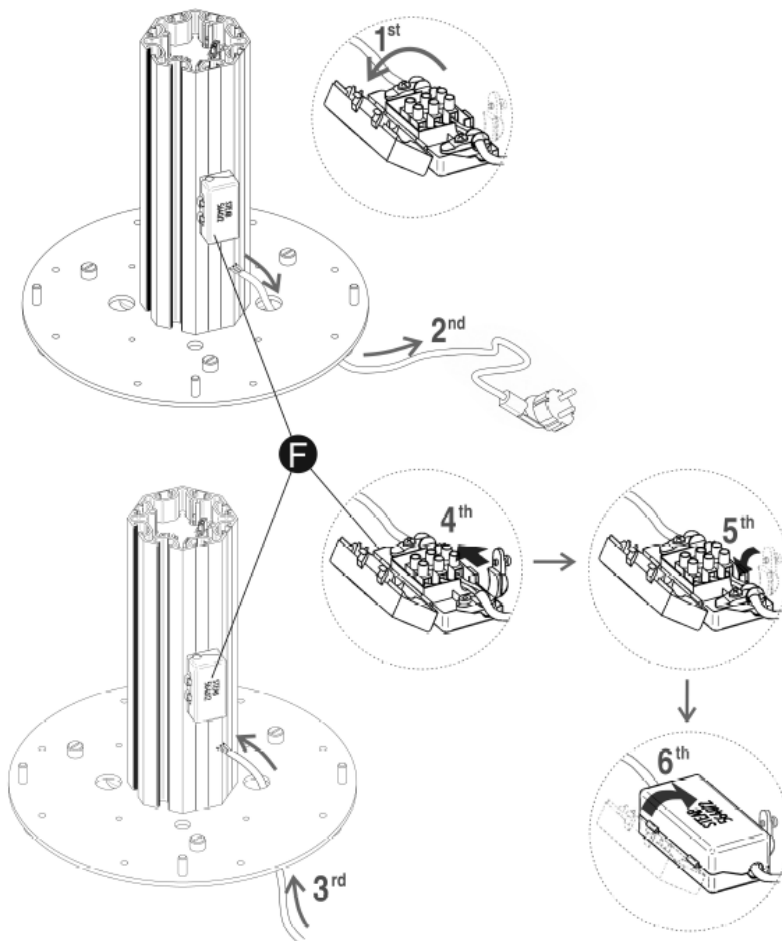
D

4. Der Fuß hat einen Schuko-Stecker (D), der direkt an eine Steckdose angeschlossen werden kann.

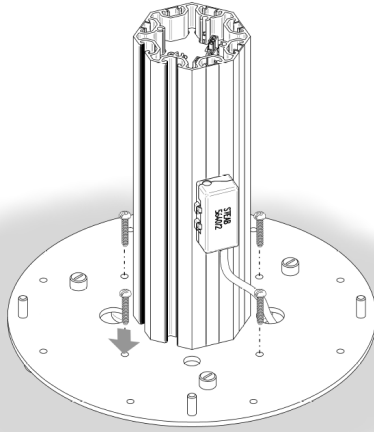
5. Wenn Sie bei der Montage ein eigenes Anschlusskabel verwenden möchten, empfehlen wir, die Nivellierfüße (E) zu entfernen.

6. Demontieren Sie das montierte Kabel, führen Sie Ihr Kabel durch die Öffnung am Fuß und schließen Sie es in der weißen Anschlussbox (F) an.

6



7



EN

- 7. Attach to the floor using the most appropriate screws and plugs for that surface.
- 8. Undo the nuts and washers (G) from the foundation bolts.
- 9. Place the four counterweights (H) supplied and affix with the nuts and the washers (G) previously disassembled. Before tightening the screws make sure that the counterweights do not protrude over the base.

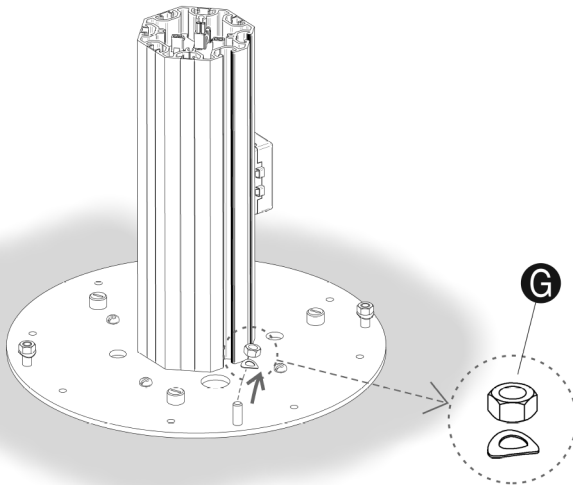
ES

- 7. Fijar al suelo usando los tornillos y tacos mas adecuados para la superficie a fijar.
- 8. Desmontar tuercas y arandelas (G) de los pernos de la base.
- 9. Colocar los cuatro contrapesos (H) suministrados, y fijarlos con las tuercas y arandelas (G) desmontadas en el paso previo. Antes de apretar las tuercas, asegurarse que los contrapesos no sobresalen de la base.

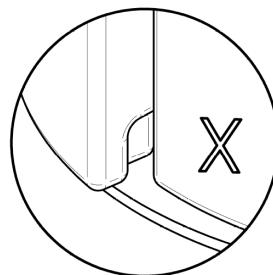
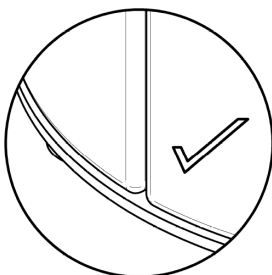
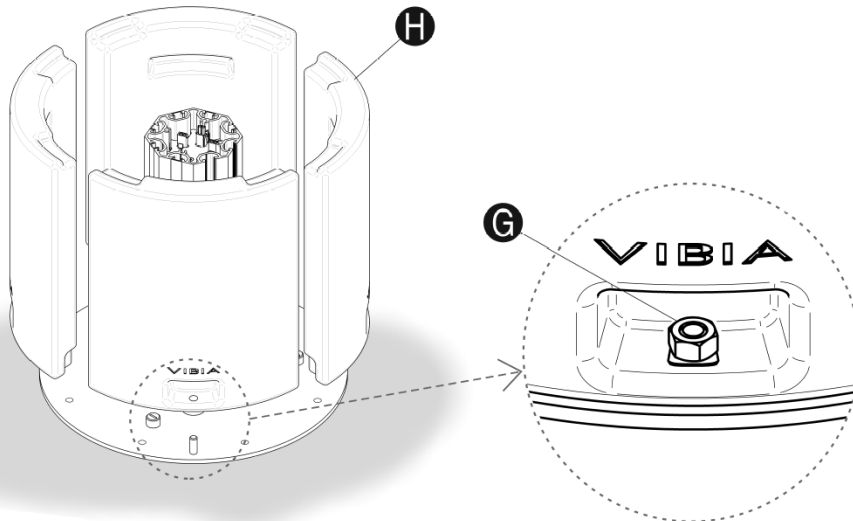
D

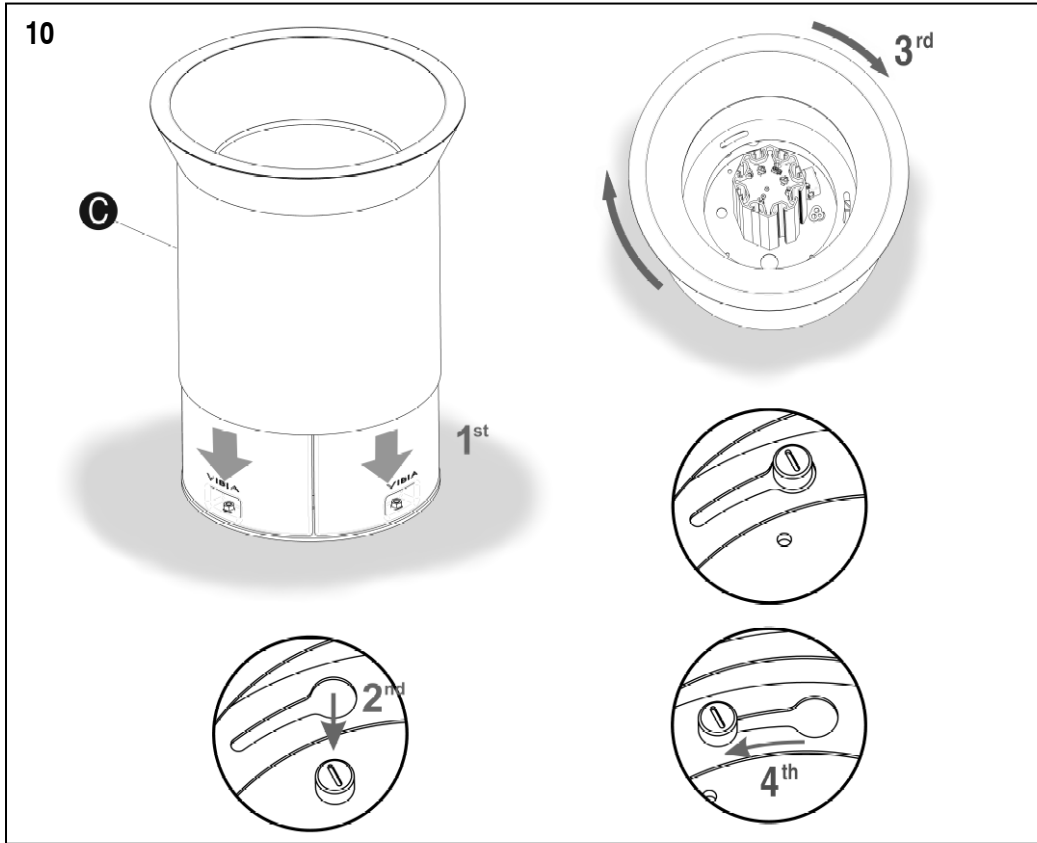
- 7. Befestigen Sie den Fuß mit Schrauben und Dübeln, die für den Untergrund geeignet sind.
- 8. Demontieren Sie die Gewindemuttern und Unterlegscheiben (G) der Gewindebolzen am Deckenteller.
- 9. Montieren Sie die vier mitgelieferten Gegengewichte (H) mit den Gewindemuttern und Unterlegscheiben (G), die Sie im vorigen Schritt demontiert haben. Stellen Sie vor dem Anziehen der Schrauben sicher, dass die Gegengewichte nicht über den Fuß herausragen.

8



9





EN

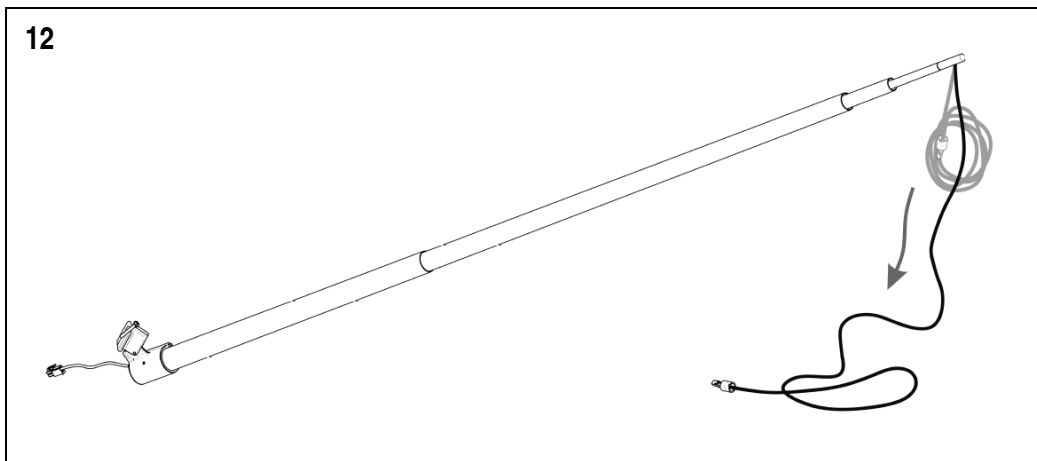
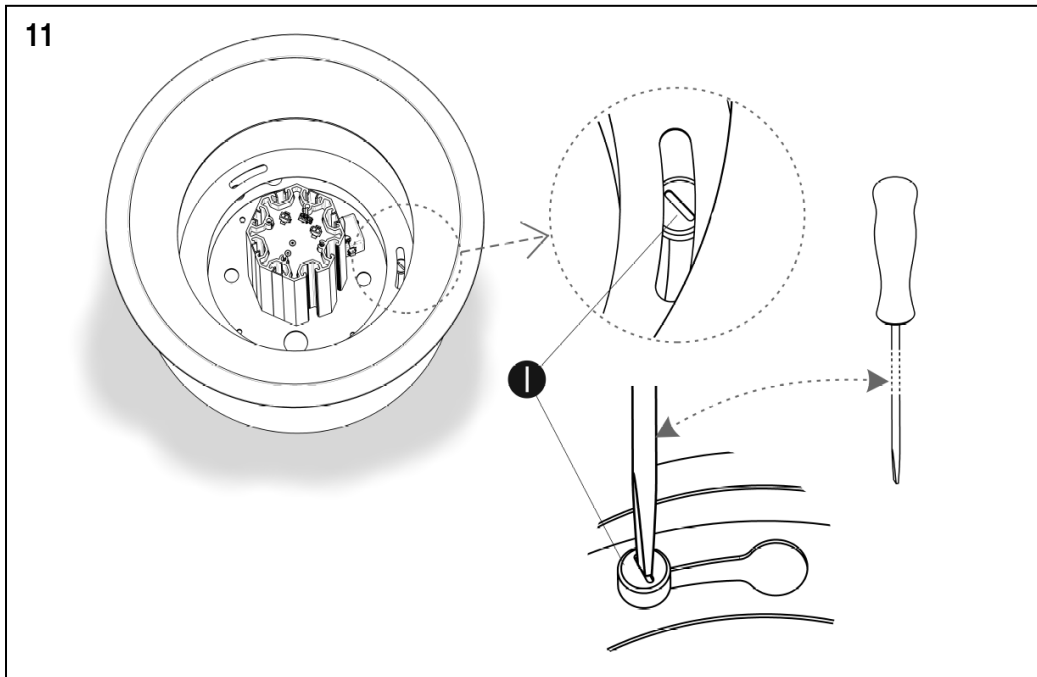
- 10. Position the carcass (C). Place a slight pressure downwards and rotate in such a way that the gold coloured screws of the base are completely within the fastening holes.
- 11. Through the three slots press the three gold coloured screws (I) using the correct screwdriver.
- 12. Unroll the cable.

ES

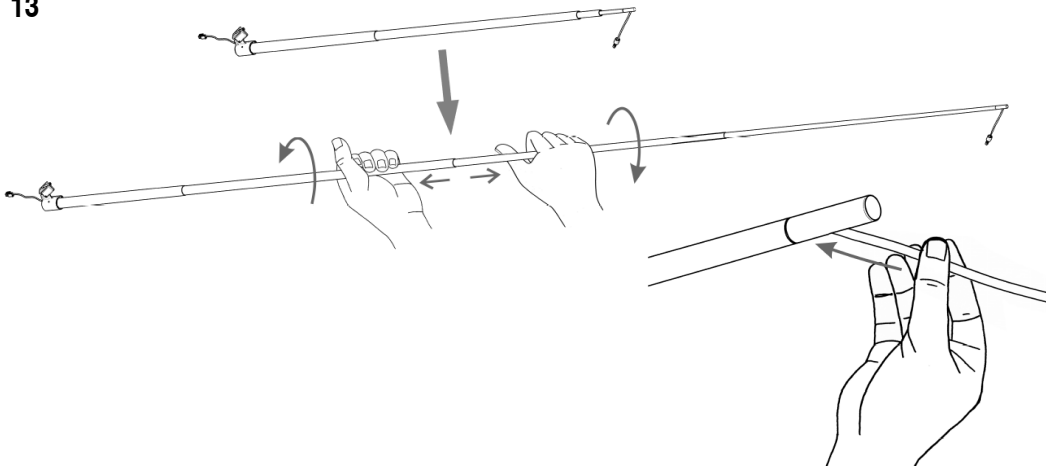
- 10. Colocar la carcasa (C). Ejercer una ligera presión hacia abajo y girar, de forma que los tornillos dorados de la base queden bien introducidos en los colisos de fijación.
- 11. Apretar, a través de las tres ranuras, los tres tornillos dorados (I) con un destornillador adecuado.
- 12. Desenrollar el cable.

D

- 10. Montieren Sie das Gehäuse (C). Drücken Sie es leicht nach unten und drehen Sie es so, dass die vergoldeten Schrauben fest in den Befestigungslöchern sitzen.
- 11. Ziehen Sie die drei vergoldeten Schrauben (I), die in den Schlitzn sitzen, mit einem passenden Schlitzschraubenzieher an.
- 12. Rollen Sie das Kabel ab.



13



EN

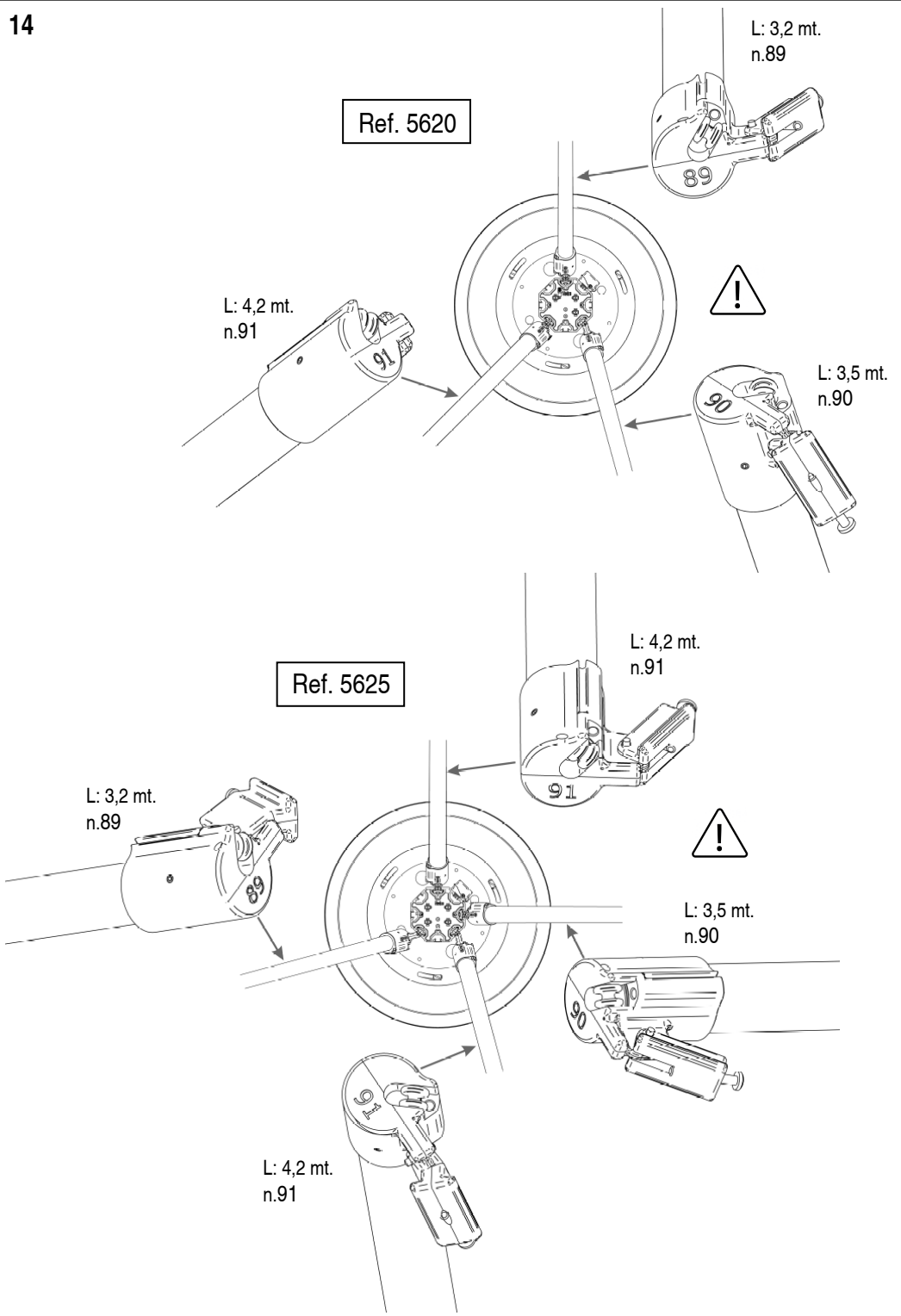
13. Extend the rods. They must be tightened from the sections outwards and rotated to complete, making sure that they are securely fixed.

IMPORTANT: As the various sections are being tightened attach the electrical cable that should be introduced at the end.

14. Each of the rods has an identification number on the bottom. The drawing shows the available slot where it should be assembled.

! VERY IMPORTANT: THE POSITION OF THE RODS CANNOT BE ALTERED. THEY MUST BE ASSEMBLED WITHIN THE AVAILABLE GROOVES EXACTLY AS INDICATED WITHIN THE DRAWING.

14



ES

13. Extender las cañas. Se tiene que estirar de los tramos hacia fuera y al final realizar un movimiento rotacional, asegurandose que queden bien clavadas.

IMPORTANTE: A medida que se van estirando los tramos, acompañar el cable eléctrico que va entrando por el extremo.

14. Cada caña tiene un número identificativo en la parte inferior. En el dibujo se indica la ranura disponible en la que tiene que montarse.

! MUY IMPORTANTE: NO SE PUEDE VARIAR LA POSICIÓN DE LAS CAÑAS. SE TIENEN QUE MONTAR EN LAS RANURAS LIBRES DISPONIBLES, TAL COMO SE INDICA EN EL DIBUJO.

D

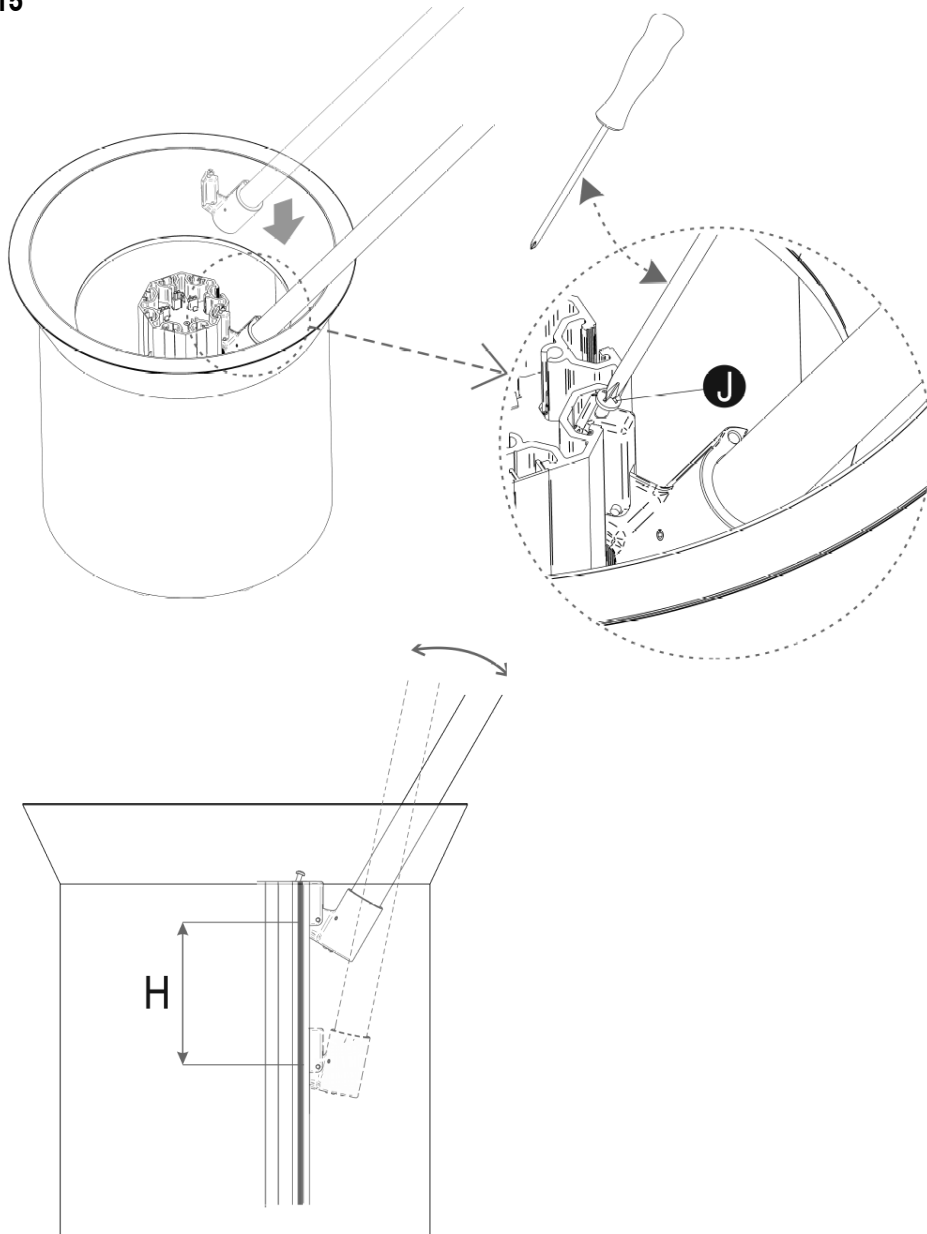
13. Ziehen Sie die Stangen auseinander. Sie müssen sie auf das gewünschte Maß herausziehen und am Ende durch eine Drehbewegung so drehen, das sie fest sitzen.

WICHTIG: Sie müssen auch das an einem Ende eingeführte Kabel auf das gewünschte Maß mitziehen.

14. Jede Stange hat an der Innenseite eine Nummer. In der Zeichnung ist der jeweilige Schlitz angezeigt, in dem die Stange montiert werden soll.

! SEHR WICHTIG: DIE POSITION DER STANGEN KANN NICHT GEÄNDERT WERDEN, SIE SIND WIE ABGEBILDET AN DEN FREIEN SCHLITZEN ZU MONTIEREN.

15



EN

15. Introduce the rod into the corresponding slot, and after adjusting the height and angle, tighten with a Phillips screwdriver (J).

16. Adjust the height of the cable to which the shades are connected:
To raise pull on the cable from the end of the rod mounted on the base.
To lower pull on the cable from the finer bore upper end.

ES

15. Introducir una caña en su correspondiente ranura, y después de regular la altura e inclinación, apretar con un destornillador de punta de estrella el tornillo (J).

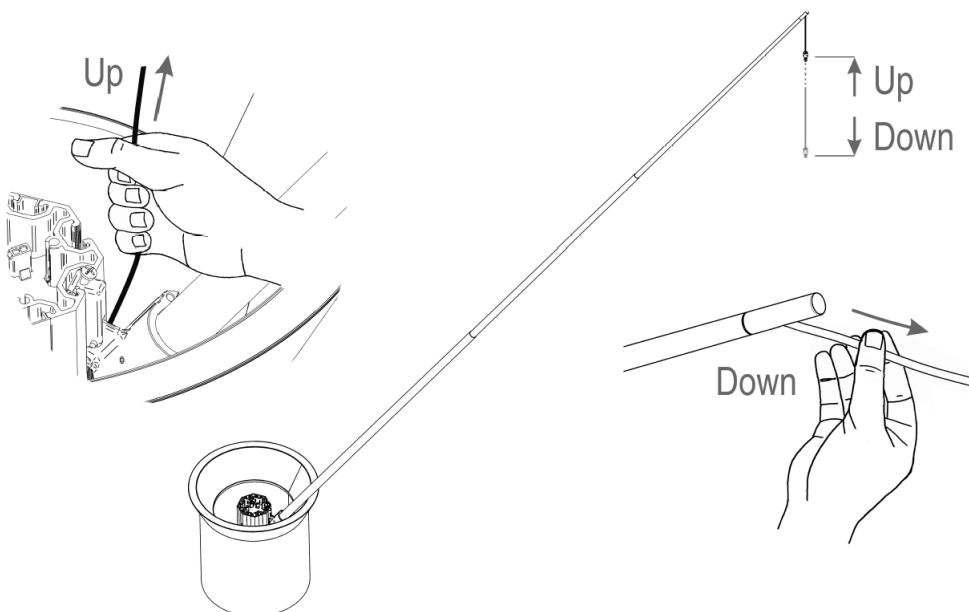
16. Regular la altura del cable a la que se prevea montar las pantallas:
Para subir, estirar del cable que sale por extremo de la caña montada en la base.
Para bajar, estirar del cable que sale por el extremo fino superior.

D

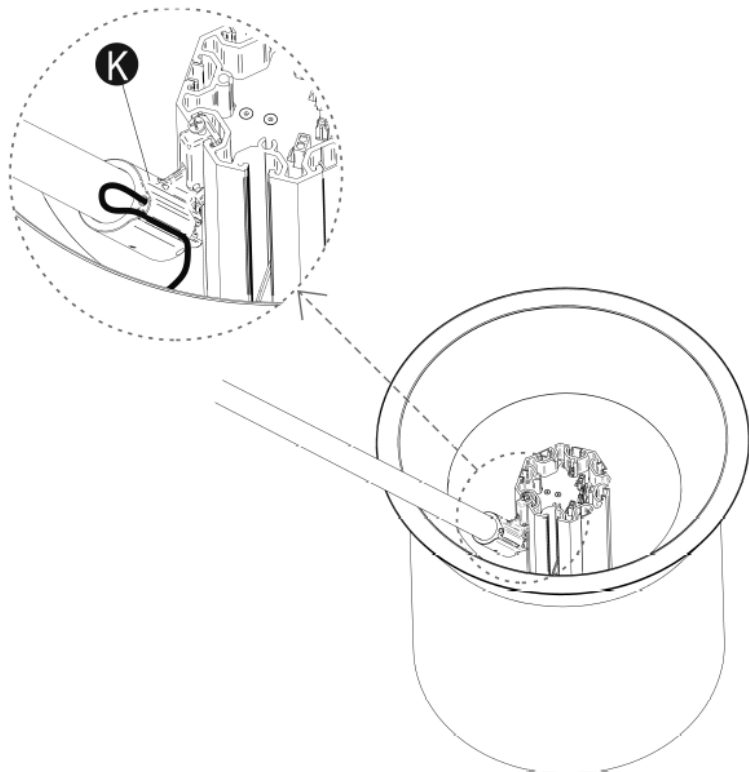
15. Führen Sie eine Stange in den entsprechenden Schlitz, stellen Sie die Höhe und Neigung ein und ziehen Sie dann die Schraube (J) mit einem Schraubenzieher an.

16. Legen Sie die Höhe des Kabels fest, an dem die Schirme befestigt werden sollen:
Für eine größere Höhe ziehen Sie am Kabel am Stangenende, das am Fuß montiert ist.
Für eine niedrigere Höhe ziehen Sie am Kabel am schmalen oberen Ende.

16



17

**EN**

17. Insert the cable into the groove of the rod holder (K).

18. Assemble the remainder of the rods in position as indicated in step 14, and adjust the estimated height of the cables without attaching the shades.

ES

17. introducir el cable en la ranura del cubilete (K).

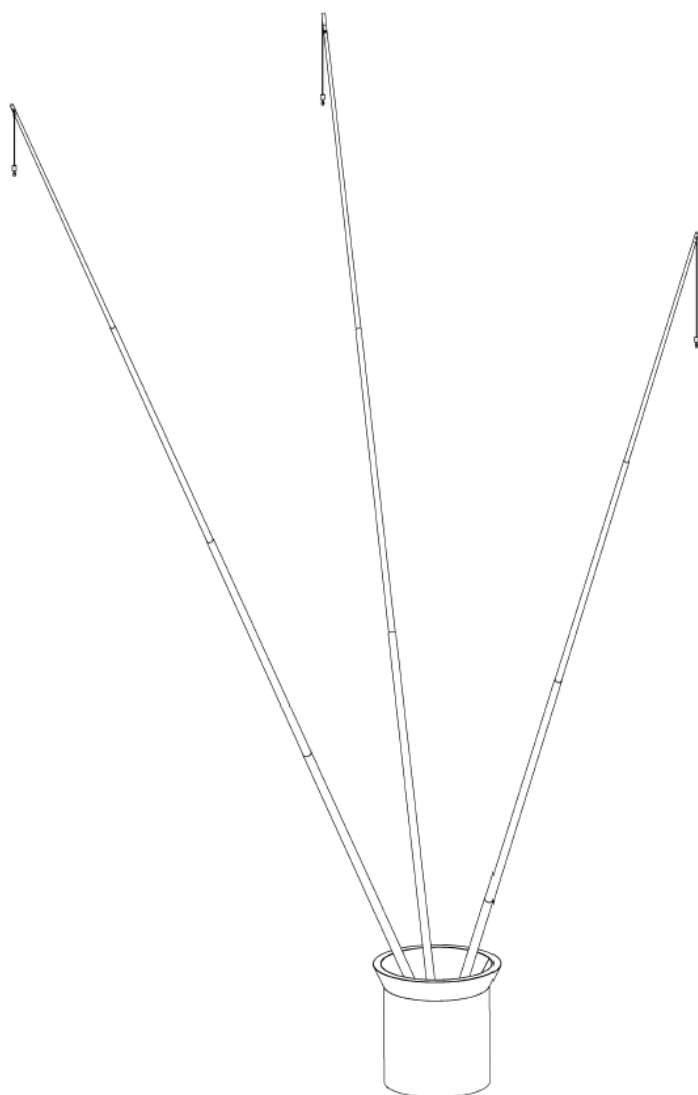
18. Montar el resto de cañas en la posición indicada en el paso 14, y regular la altura estimada de los cables, sin montar las pantallas.

D

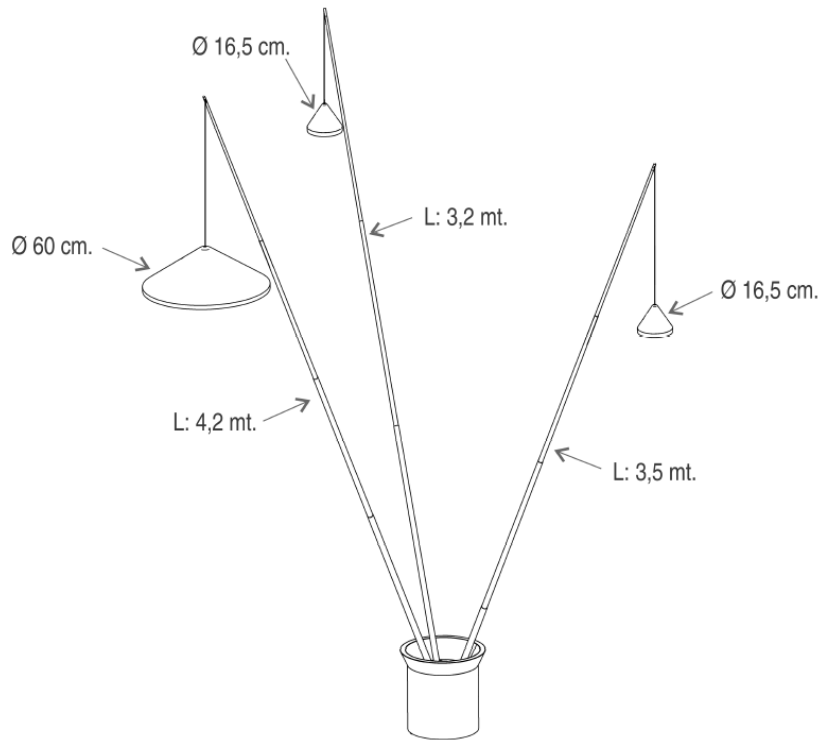
17. Führen Sie das Kabel in den Schlitz des Kübels (K).

18. Montieren Sie die restlichen Stangen in ihrer jeweiligen Position, wie in Schritt 14 angegeben, und legen Sie die Höhe der Kabel fest, ohne die Schirme zu befestigen.

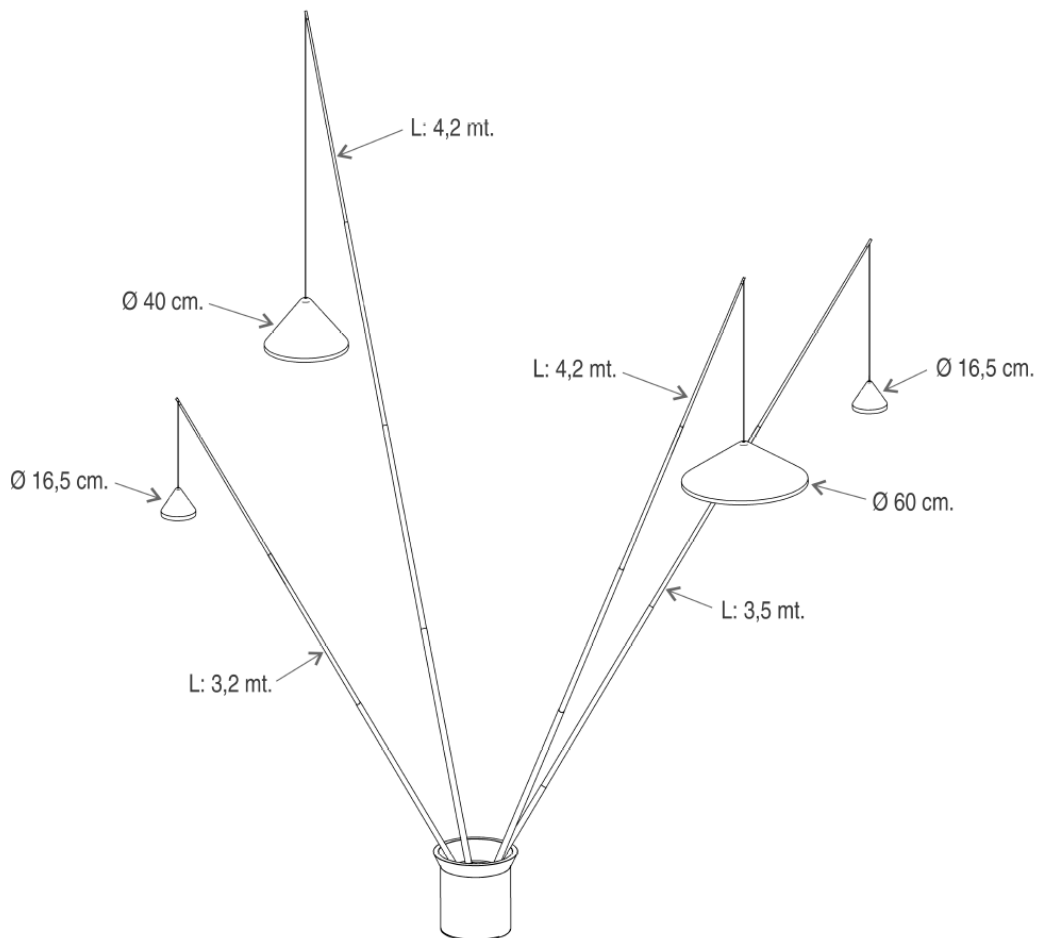
18



19



Ref. 5620



Ref. 5625

EN

19. Affix the shades to the corresponding rods. The drawing indicates the dimensions of the shade and the length of the rod to which it should be attached.

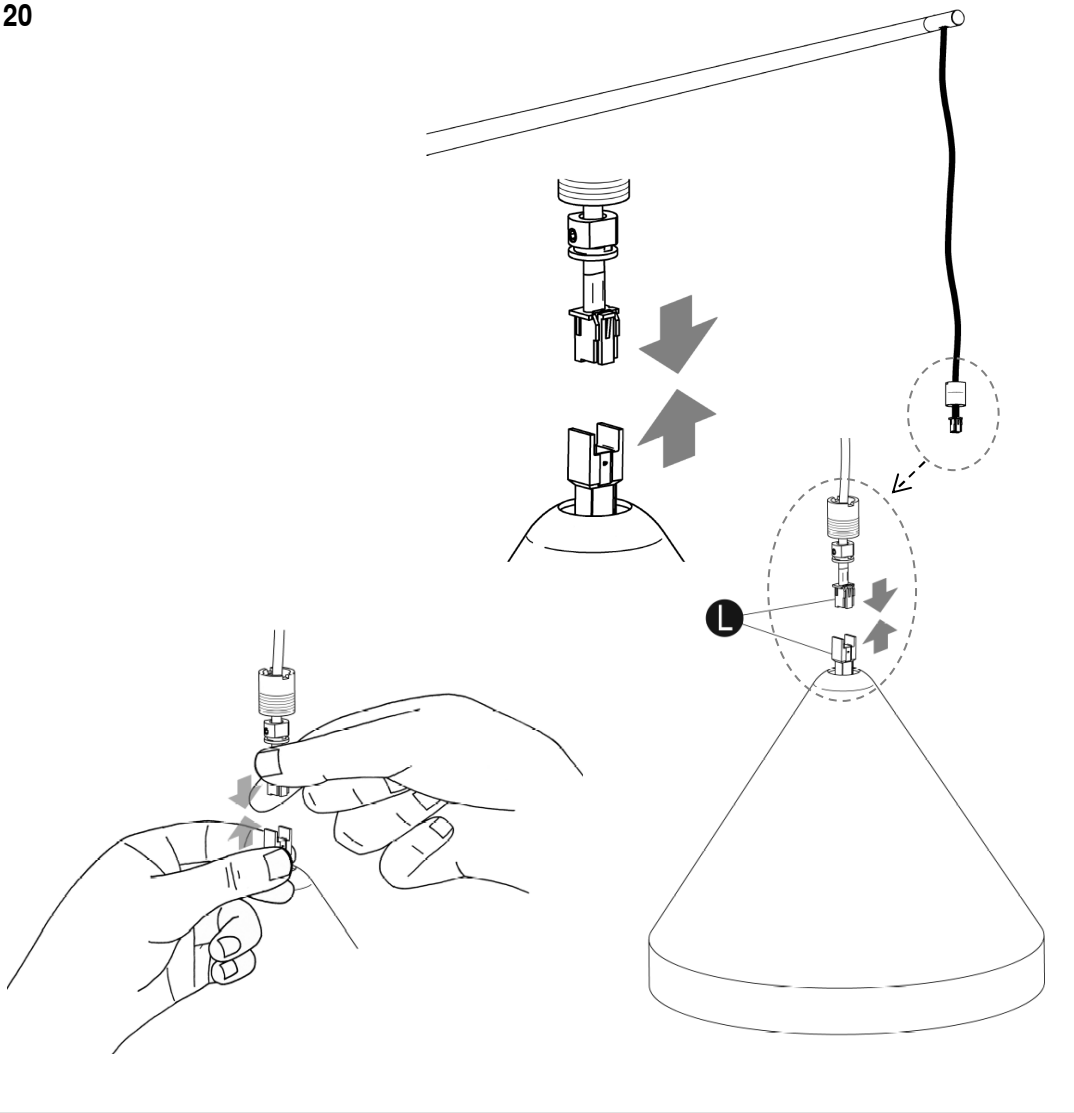
ES

19. Montar las pantallas en la caña que les corresponda. En el dibujo puede ver las dimensiones de la pantalla y la longitud de la caña en la que tiene que ir montada.

D

19. Montieren Sie die Schirme an den entsprechenden Stangen. In der Zeichnung sehen Sie die Abmessungen des Schirms und die Länge der Stange, an der er befestigt werden soll.

20



EN

20. Connect the terminals (L) of the supplied cable and the shade. Make sure that they are completely connected.

21. Turn the element (M) by hand without the use of any tools. In order to complete the action use the key supplied (O).

IMPORTANT: Screw the element (M) until it is level with the upper part of the shade.

ES

20. Conectar los terminales (L) del cable suministrado y de la pantalla. Asegurarse que están bien conectados.

21. Roscar la pieza (M) con la mano sin ayuda de herramientas. Para acabar de roscar utilizar la llave (O) suministrada.

IMPORTANTE: Roscar la pieza (M) hasta que quede enrasada con la parte superior de la pantalla.

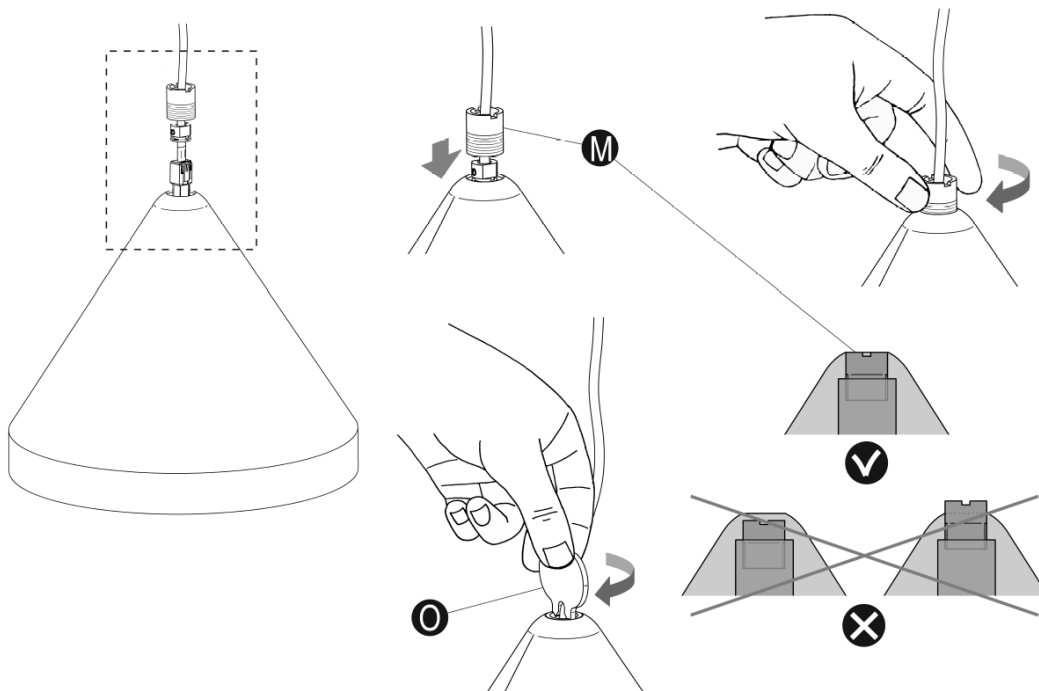
D

20. Verbinden Sie die Klemmen (L) des mitgelieferten Kabels und des Leuchtschirms. Achten Sie auf einen korrekten Anschluss.

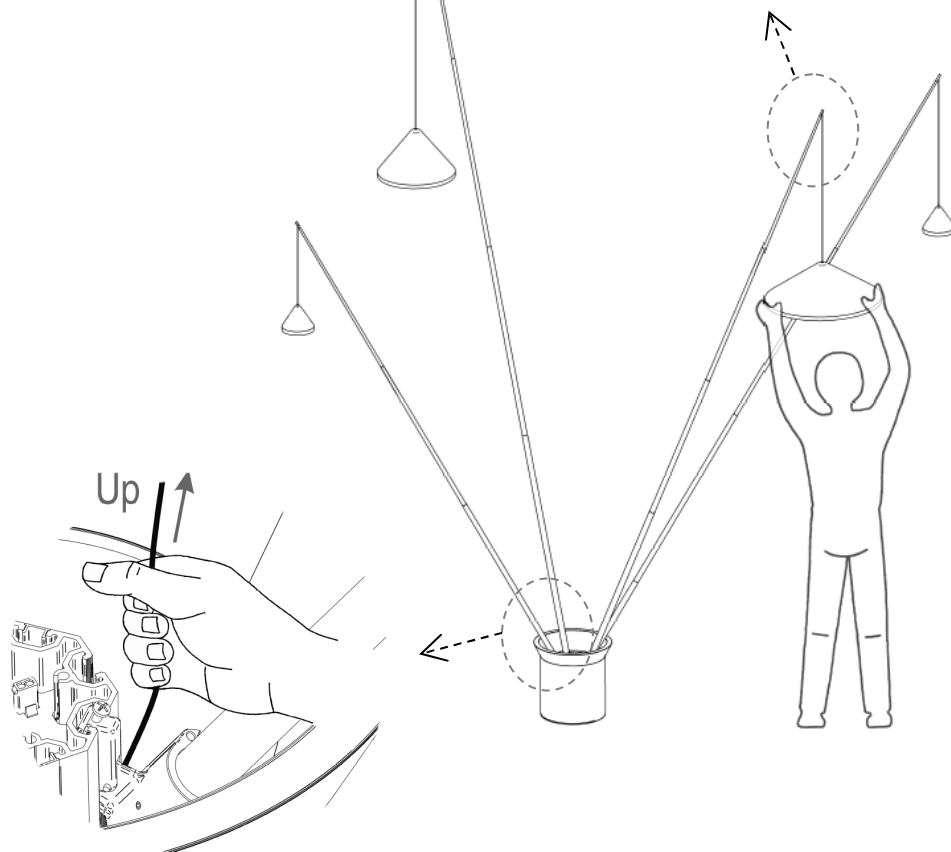
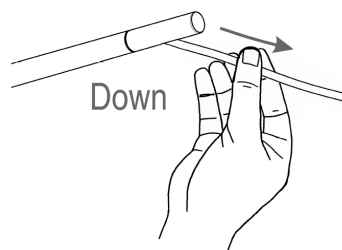
21. Schrauben Sie das Teil (M) von Hand ein, nutzen Sie keine Werkzeuge. Zum endgültigen Festziehen nutzen Sie bitte den mitgelieferten Schlüssel (O).

WICHTIG: Schrauben Sie das Teil (M) soweit ein, bis es im oberen Bereich des Lampenschirms versenkt ist.

21



22

**EN**

22. WARNING: If necessary the heights of the shades can be adjusted between two people, one holding the shade and the other pulling the cable.

23. Connect the switches (R) to the central core connectors.

ES

22. ATENCIÓN: Se puede volver a regular la altura de la pantalla si fuese necesario, haciéndolo dos personas, uno acompaña la pantalla y otro estira del cable.

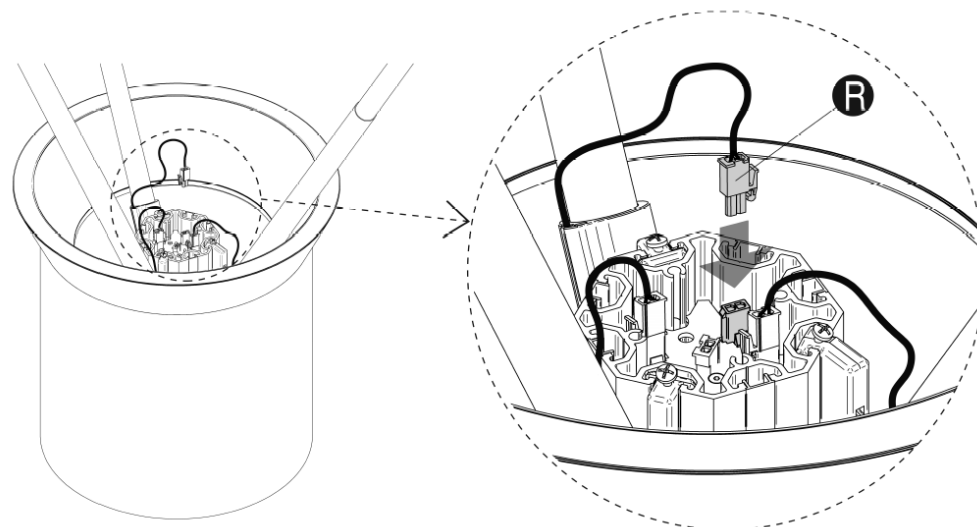
23. Conectar las regletas (R) a los conectores del núcleo central.

D

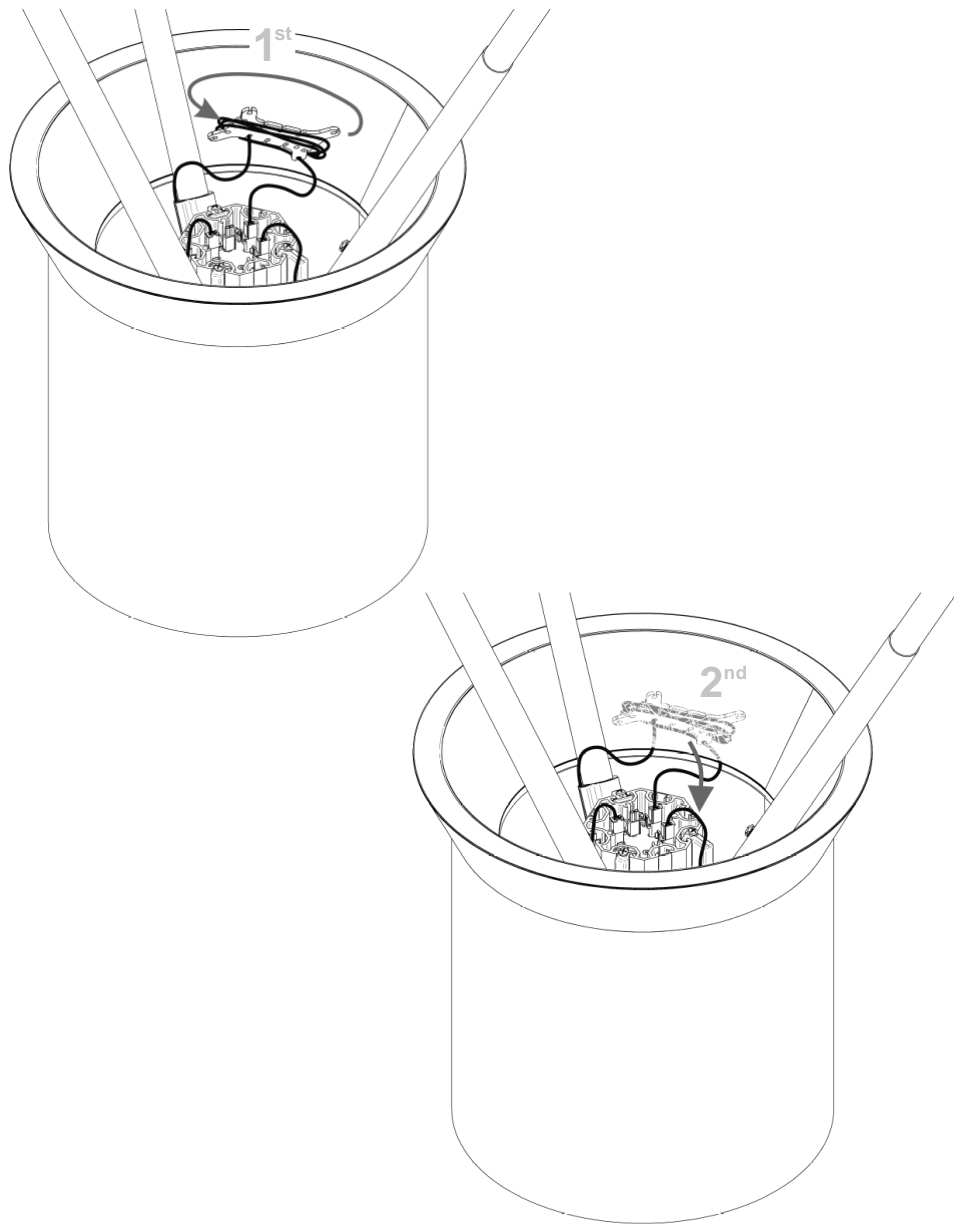
22. ACHTUNG: Die Höhe des Schirms kann bei Bedarf nachträglich verändert werden. Dazu sind zwei Personen erforderlich, wobei eine den Schirm hält und eine am Kabel zieht.

23. Verbinden Sie die Klemmleisten (R) mit den Steckern des Kernstücks.

23



24



EN

24. Roll up the excess cable and place it within the base.

25. Plug in the connector from the cover (P) identified with a sticker marked P.

ES

24. Enrollar el cable sobrante y alojarlo en interior de la base

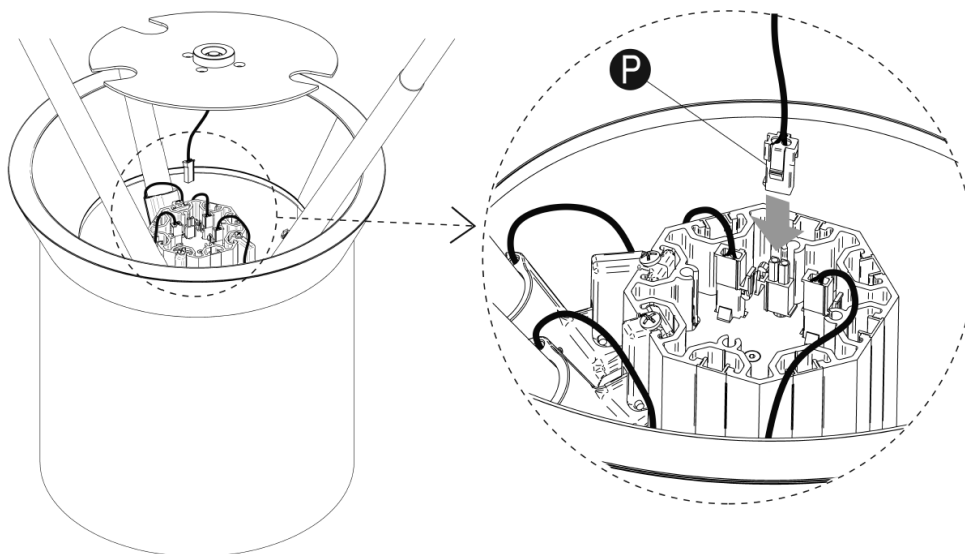
25. Enchufar el conector de la tapa (P) identificado con una etiqueta adhesiva marcada como P.

D

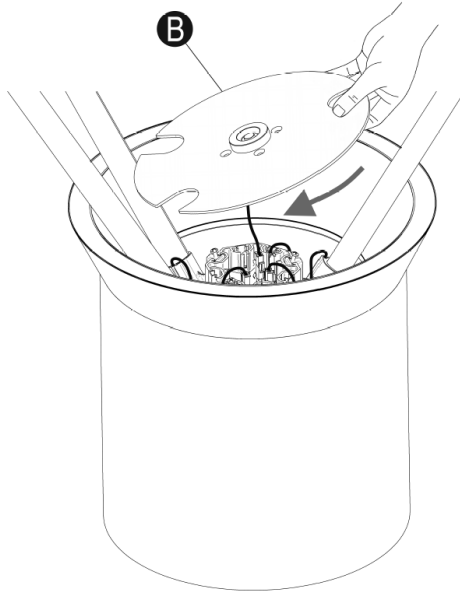
24. Rollen Sie das restliche Kabel auf und verstauen Sie es im Fuß.

25. Stecken Sie den Stecker der Abdeckung (P) (markiert mit Klebeetikett mit der Bezeichnung P ein.

25



26



EN

26. Position the cover (B). To start with enter at an angle along the opening of the longest rod and then move the rods, if necessary, to coincide with the openings taking care not to scratch.

If scratched, they can be cleaned with a damp cloth to remove possible marks.

27. Put in the three screws (A).

28. Place the stones provided over the cover making sure not to obstruct the central button.

NOTE: In order to correct any problem with the overall performance disconnect from the network, this will reset the electrical system to the default settings.

ES

26. Colocar la tapa (B). Introducirla primero de manera inclinada por el alojamiento de la caña más larga y luego ir moviendo las cañas, si es necesario, para que coincidan en sus alojamientos, teniendo la precaución de no rallarlas.

Si se rallan, se pueden limpiar con un trapo húmedo, para eliminar estos posibles arañazos.

27. Montar los 4 tornillos (A).

28. Colocar encima de la tapa las piedras suministradas, con precaución de no tapar el pulsador central.

NOTA: Para cualquier anomalía de funcionamiento de la regulación, desconectar de la red eléctrica, de esta forma se resetea el sistema eléctrico volviendo a valores de origen.

D

26. Befestigen Sie die Abdeckung (B). Montieren Sie diese in Schräghaltung zuerst für die Halterung der größten Stange und bewegen Sie dann bei Bedarf die anderen Stangen entsprechend ihrer Halterungen. Achten Sie dabei darauf, dass diese nicht aneinander stoßen.

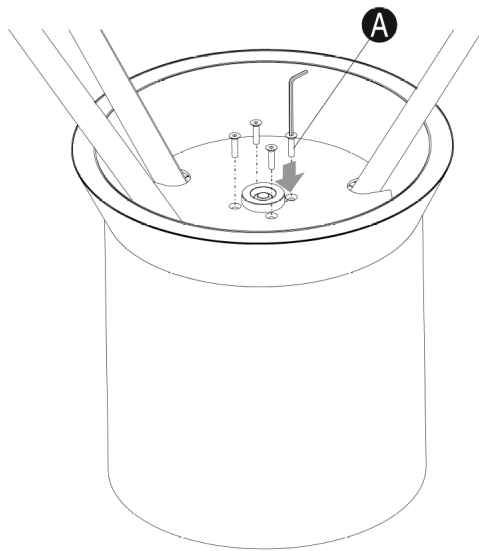
Sollten sie aneinander stoßen, können Sie diese mit einem feuchten Tuch säubern, um mögliche Kratzer zu entfernen.

27. Befestigen der 4 Schrauben (A).

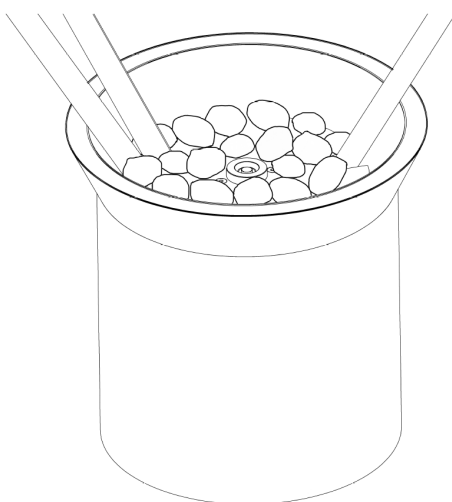
28. Legen Sie die mitgelieferten Steine auf die Abdeckung. Achten Sie darauf, nicht die zentrale Drucktaste zu verdecken.

HINWEIS: Sollte die Steuerung nicht einwandfrei funktionieren, trennen Sie die Stromverbindung. Auf diese Weise wird das elektrische System wieder auf die Ausgangswerte zurückgesetzt.

27



28



Maintenance / Mantenimiento / Instandhaltung

EN

-Use a slightly-wet cotton cloth for cleaning.

-In case of malfunction or damage, please contact the retailer who sold the lamp.

ES

-Para limpiar la luminaria, usar un paño de algodón ligeramente humedecido en agua.

-En caso de avería o incidente con la luminaria, contactar directamente con el establecimiento en que se adquirió.

D

-Zur Reinigung der Leuchte nutzen Sie einen leicht angefeuchteten Baumwoll-Lappen.

-Im Falle des Ausfalls oder einer Fehlfunktion der Leuchte setzen Sie sich direkt mit dem Unternehmen in Verbindung bei dem Sie die Leuchte bezogen haben.