




Qualità, eleganza e semplicità, sono le basi per questa fantasia di proposte; I singolari paralumi, le semplici forme in metallo, le ricercate trasparenze dei vetri e i riflessi delle cannule, i legni appositamente scelti, il gioco di ombre e luci...tutto concorre per offrire la bellezza della luce avvolta in piacevoli dimensioni. /

Quality, elegance and simplicity are the basis for these original range of offerings; the particular lampshades, the simple metal shapes, the sophisticated transparencies of the glasses and the reflections of the cannulas, the carefully-chosen wood, the play of lights and shadows... they all are elements that, together, create the beauty of the light wrapped in pleasant dimensions.


Codice / Code **315/S100**

Tipo / Type **Sospensione / Hanging lamp**



Legni disponibili / Available wood

-  *Rovere laccato bianco / White lacquered durmast*
-  *Rovere naturale precomposto / Reconstructed veneer natural durmast*
-  *Teak naturale precomposto / Reconstructed veneer natural teak*

Paralumi disponibili / Available shades

-  *Grigio antracite 0395 / Charcoal grey 0395*
-  *Grigio tortora 0413 / Dove grey 0413*
-  *Avorio 0624 / Ivory 0624*

Finiture disponibili / Available shades

-  *Nichel nero / Black nickel*
-  *Tortora / Dove grey*

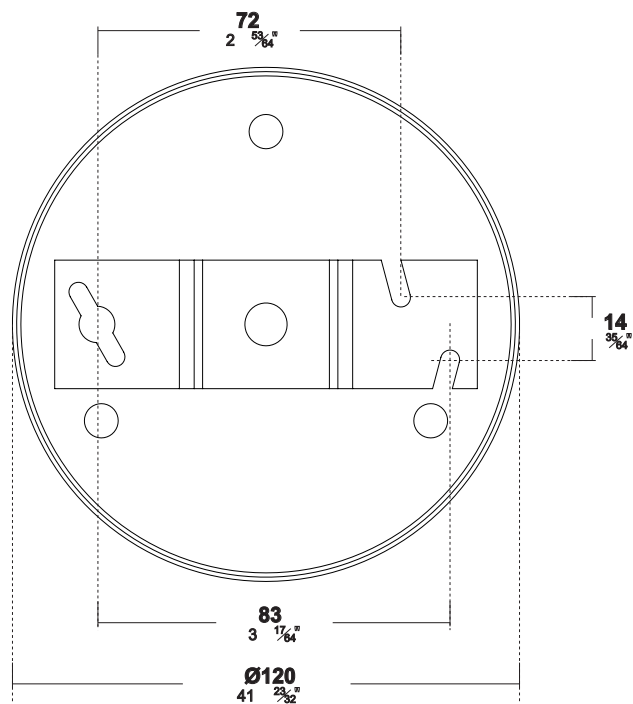
Tipo di luce / Light Source

8xE27 (US E26) alogena risparmio energetico o
8xE27 (US E26) LED

8xE27 (US E26) halogen energy saver or
8xE27 (US E26) LED bulbs



Punti di fissaggio staffa /
Bracket fixing points



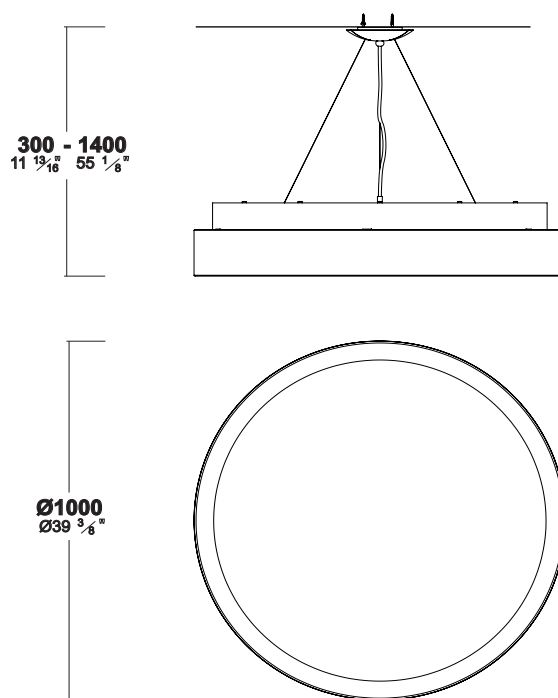
Codice / Code **315/S100**

Tipo / Type **Sospensione / Hanging lamp**

Dimensioni / Dimensions

Ø 100 - H 30-140 cm

Ø 39.37 - H 11.81-55.12 in




Peso e Volume / Weight and Volume



14 kg / 30.86 lb



0,627 m³ / 22.142 ft³









Per la legenda dei simboli visitare il sito .
 For the symbols key visit the website.
 Pour la clé des symboles visitez le site Web.
 Fuer die Zeichenerklärung Besuchen Sie die Website.
 Para la clave de los símbolos visitar la página web.
 Чтобы найти ключ к символам - посетите сайт .




 Con lampadine dimmerabili
 With dimmable bulbs

Patrizia Volpato - Via Del Trifoglio, n° 15 30175 Marghera (Ve) Italia Tel. +39 041 932857
 Fax +39 041 923006 info@patriziavolpato.it www.patriziavolpato.it P.I. 02711630273