

# CERCLE & TRAIT

DESIGNED BY POOL

D'une apparente légèreté, les formes de *Cercle & trait* se frottent et se tiennent dans un jeu d'équilibre savamment dosé. Une suspension graphique déclinée en différentes finitions qui ne tient qu'à un fil.



As light as it looks, the forms of *Cercle & trait* rub together and hold together in a cleverly measured balance. A graphic pendant, available in different finishes, is just held by one small wire.



Cercle & trait XL SG

'The Conran Loft' © Charlotte Taylor x Hannes

**Finitions  
Finishes**


- Laiton satiné  
**SB** Satin brass
- Graphite satiné  
**SG** Satin graphite
- Nickel satiné  
**SN** Satin nickel
- Cuivre satiné  
**SC** Satin copper

Détails page 222

**Matériaux  
Material**

- Laiton massif  
Solid Brass
- Diffuseur en polycarbonate blanc  
White polycarbonate diffuser
- Câble textile noir (longueur ≈ 1 m)  
Black textile cable (length ≈ 39.4")

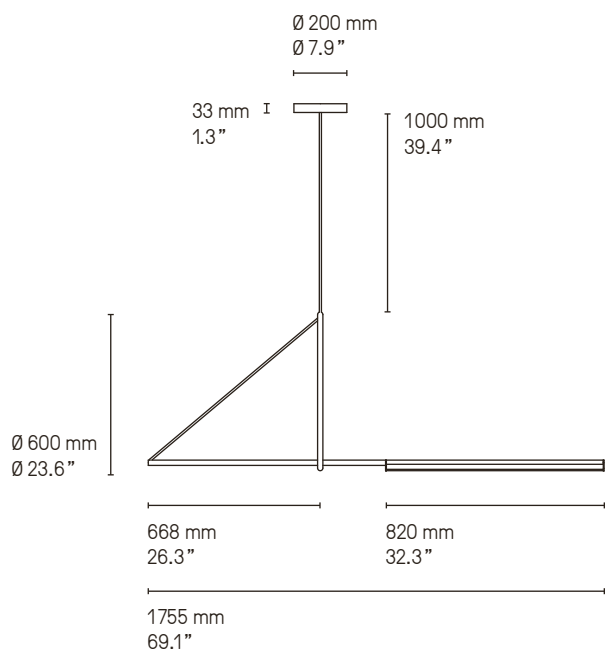
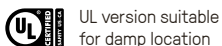
**Source  
Lamping**

- Suspension – Pendant XL**  
LED 1350 lm 2700°K
- Alim. 24 V intégrée dans le pavillon  
Int. power supply 24 V included in canopy
- Variable (phase cut)  
Dimmable (phase cut)
- 
- Suspension – Pendant XS**  
LED 900 lm 2700°K
- Alim. 24 V intégrée dans le pavillon  
Int. power supply 24 V included in canopy
- Variable (phase cut)  
Dimmable (phase cut)

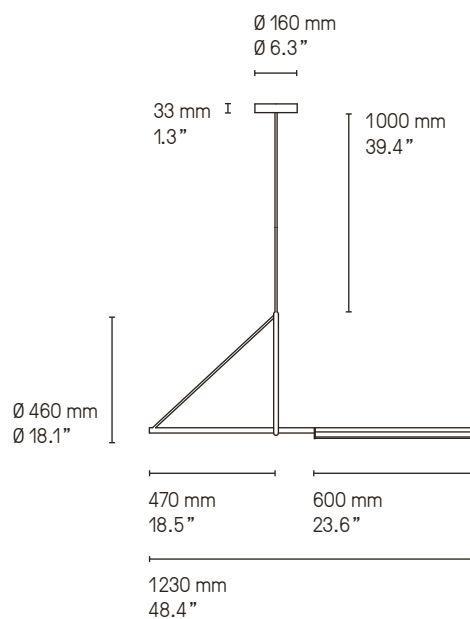
**Designer**

POOL

**Cercle & trait XL**



**Cercle & trait XS**



Cercle & trait est un projet sur le mouvement des formes et l'équilibre qui s'entremêlent.  
Ce luminaire comme un mobile crée une lumière en mouvement.  
Cercle & trait is a design between movement of forms and balance that intertwine.  
Like a mobile this luminaire creates a light in motion.



Cercle & trait XL SG

© Yannick Labrousse



© Yannick Labrousse

## CVL LUMINAIRES

79 ROUTE DE LA CHEVALLERIE – 49770 LONGUENÉE-EN-ANJOU – FRANCE

TEL. +33 (0) 2 41 32 67 54

EMAIL : CONTACT@CVL-LUMINAIRES.FR

**WWW.CVL-LUMINAIRES.FR**

Brand identity & art direction: [POOL](#) Layout & production supervision: [deuxpointdeux](#)  
Texts & translation: [CVL](#) Photos: [Garnier Studios](#) except when mentionned otherwise 3D: [CVL](#) except when mentionned otherwise

Make sure to download our latest catalogue [here](#)