

BOTERO S8+8 230

Design by Manuel Vivian

MASIERO



Bracci e coppe in poliuretano espanso con lampadina a vista; struttura portante in metallo verniciato.

Arms and cups made of polyurethane foam with an exposed bulb; supporting frame made in painted metal.

Arme und Schalen aus Polyurethanschaumstoff mit sichtbarer Glühbirne; Tragstruktur aus lackiertem Metall.

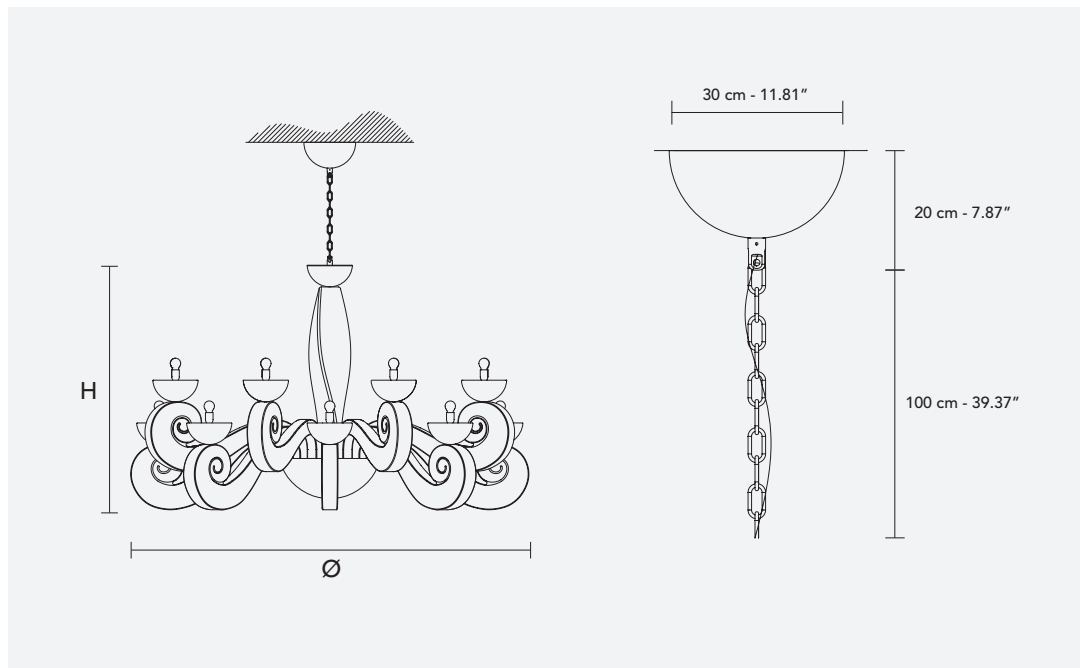
Bras et coupes en polyuréthane expansé avec ampoule visible ; structure portante en métal verni.

Рожки и плафоны с открытой лампой, изготовленные из пенополиуретана, несущий каркас из окрашенного металла.

CE UL*

H 140 cm / 55.11"
Ø 230 cm / 90.55"

16×E27×100 W max
USA 16×E26×60 W max
(not included)



WH-M

RED-M

BK-M

BEI-M

BRO-M

CLA-M

CON-M