

Etna 13



descrizione | description

Apparecchio LED per esterni, con fascio luminoso radiale 360° o unidirezionale 180°, realizzato in alluminio anodizzato o rame ad ossidazione naturale e ottica lavorata su monoblocco di metacrilato.

Outdoor LED device, radial beam 360° or single side light beam 180°, made of anodized aluminium or natural copper and clear methacrylate optic.

ottica | optic

180°, 360°

potenza | power

10W / 220-240Vac

colore luce | light color

3000°K (W), 4000°K (N)

finiture | finishes

alluminio anodizzato argento / silver anodized aluminium
rame naturale / natural copper

flusso nominale | led efficiency

10W 826 lm (W) 875 lm (N)

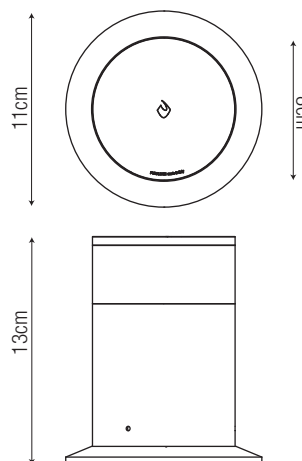
no UV / no infrarossi

temperatura di utilizzo | operating temperature

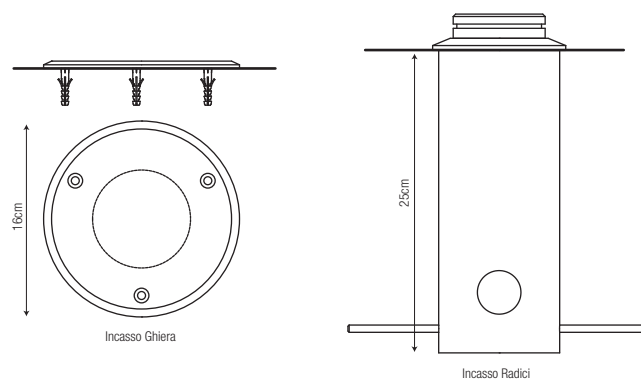
da -20°C a 45°C



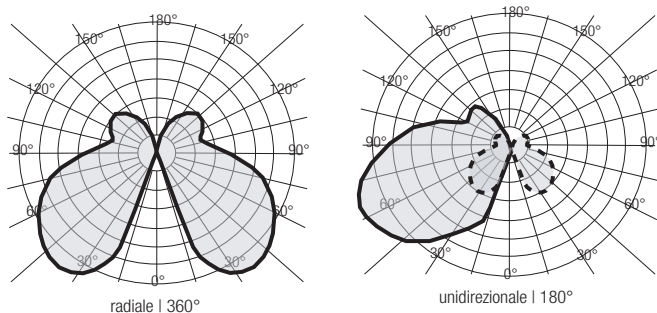
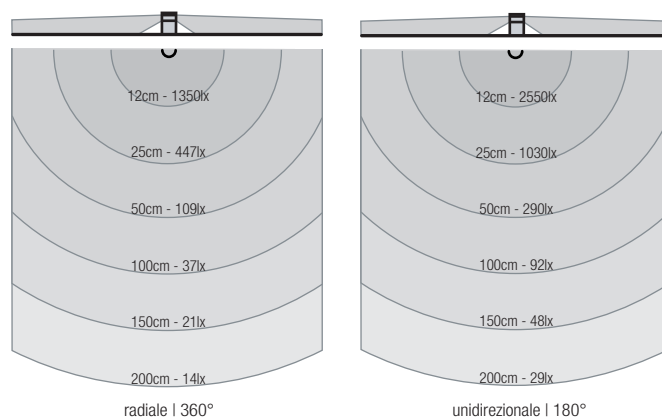
dimensioni | dimension



sistema di fissaggio | fixing system



dati illuminotecnici | photometric info



Etna 50



descrizione | description

Apparecchio LED per esterni, con fascio luminoso radiale 360° o unidirezionale 180°, realizzato in alluminio anodizzato o rame ad ossidazione naturale e ottica lavorata su monoblocco di metacrilato.

Outdoor LED device, radial beam 360° or single side light beam 180°, made of anodized aluminium or natural copper and clear methacrylate optic.

ottica | optic

180°, 360°

potenza | power

15W / 220-240Vac

colore luce | light color

3000°K (W), 4000°K (N)

finiture | finishes

alluminio anodizzato argento / silver anodized aluminium
rame naturale / natural copper

flusso nominale | led efficiency

10W 1180 lm (W) 1250 lm (N)

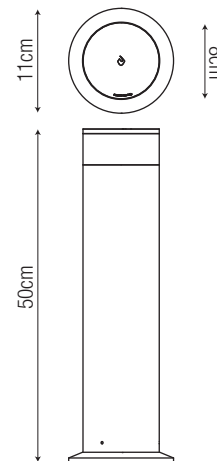
no UV / no infrarossi

temperatura di utilizzo | operating temperature

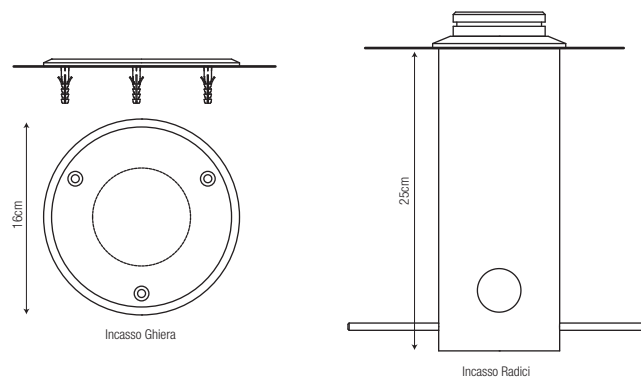
da -20°C a 45°C



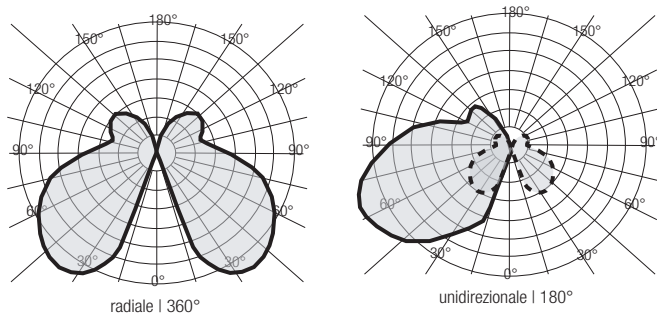
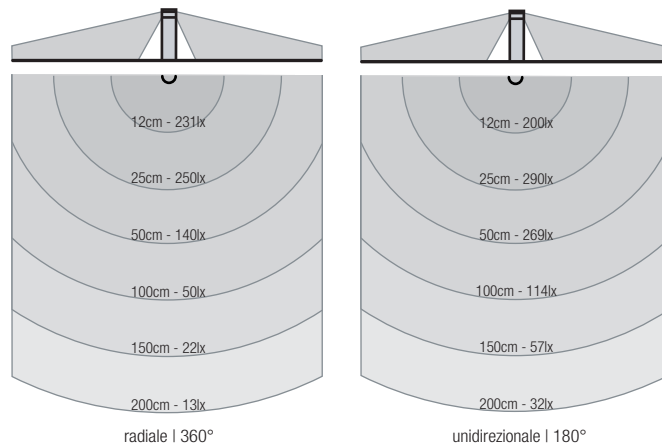
dimensioni | dimension



sistema di fissaggio | fixing system



dati illuminotecnici | photometric info



Etna 80



descrizione | description

Apparecchio LED per esterni, con fascio luminoso radiale 360° o unidirezionale 180°, realizzato in alluminio anodizzato o rame ad ossidazione naturale e ottica lavorata su monoblocco di metacrilato.

Outdoor LED device, radial beam 360° or single side light beam 180°, made of anodized aluminium or natural copper and clear methacrylate optic.

ottica | optic

180°, 360°

potenza | power

15W / 220-240Vac

colore luce | light color

3000°K (W), 4000°K (N)

finiture | finishes

alluminio anodizzato argento / silver anodized aluminium
rame naturale / natural copper

flusso nominale | led efficiency

10W 1180 lm (W) 1250 lm (N)

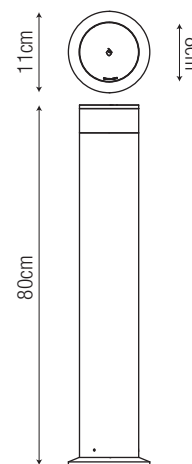
no UV / no infrarossi

temperatura di utilizzo | operating temperature

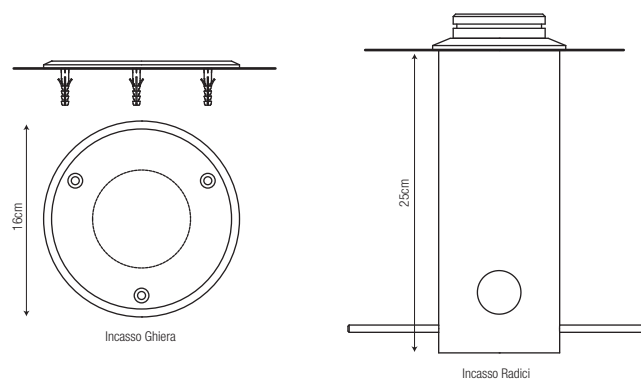
da -20°C a 45°C



dimensioni | dimension



sistema di fissaggio | fixing system



dati illuminotecnici | photometric info

