

## OTTO MULTIOTTICA

1T6350

SORGENTE LUMINOSA LED TEMPERATURA COLORE 4000K POTENZA (SORGENTE) 1x3W RA 84

APERTURA DI FASCIO SP-FL OTTICA ZOOM COLORE E FINITURA GRIGIO VERSIONE 1X DIMENSIONI H=190mm

ALIMENTAZIONE 1050mA DRIVER INCLUSO NO CLASSE ISOLAMENTO CLASSE 3 IP GLOBALE O VANO INCASSATO IP20 CLASSE F SI



### CONCEPT

Micro-proiettore orientabile a LED da espositore con sistema di regolazione del fascio ottico.

### MATERIALE

Corpo in alluminio verniciato bianco o anodizzato e asta metallica verniciata bianca o anodizzata, collegati tra loro tramite snodo sferico che permette l'orientabilità del corpo faretto di 0°/-90° sul piano verticale e di 0/+90° e 0/-90° sul piano orizzontale. Disponibile con configurazione singola, doppia o tripla. Ogni proiettore è posto ad una diversa altezza e ha rotazione indipendente. Orientabile di 330° sull'asse verticale rispetto al piano di installazione. Bloccaggio del puntamento a frizione sul piano orizzontale e verticale. Sistema di dissipazione passiva.

### SORGENTE

Led Emitter alta efficienza Ra84.

### OTTICA

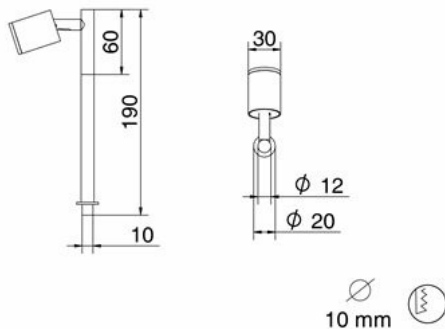
Sistema di regolazione del fascio ottico tra 14° e 34° composto da lente piano-convessa e anello frontale regolabile.

### INSTALLAZIONE

Sistema di fissaggio a vite sul piano, tramite base metallica.

### ALIMENTAZIONE

Da completare con driver nella versione elettronica. Precablati con 300mm di cavo. 1050mA



Le quote riportate su disegno sono espresse in mm

## Fotometrie

	4000K Ra84	H(m)	D(m)	E <sub>max</sub> (lx)
Fixture Power	5W		14°	
Source Flux	397lm	1	0.24	2220
Fixture Flux	126lm	2	0.49	555
Efficacy	25lm/W	3	0.73	247
		4	0.98	139
		5	1.22	89

TS1039 I<sub>max</sub>=5593cd/klm

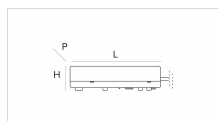
	4000K Ra84	H(m)	D(m)	E <sub>max</sub> (lx)
Fixture Power	5W		34°	
Source Flux	397lm	1	0.62	516
Fixture Flux	151lm	2	1.23	129
Efficacy	30lm/W	3	1.85	57
		4	2.46	32
		5	3.08	21

TS1040 I<sub>max</sub>=1301cd/klm

---

## Codici a completamento

### Elettrici



#### **1T6524**

---

##### **Alimentazione**

Alimentatore elettronico 42W,  
LxHxP=129x30x42mm, 220-240V-AC  
50-60Hz, 1050mA, IP20. Può  
alimentare contemporaneamente  
fino a 12 OTTO 1x. OTTO Semi-  
Incasso: le dimensioni  
dell'alimentatore sono maggiori del  
foro d'incasso dell'apparecchio.

---

## Codici accessori

### Installazione



#### **1T6527**

---

##### **Rosone**

Rosone per connessione elettrica Ø  
40mm H 18mm. Grigio.