

## OTTO MULTIOTTICA

1T6349

SORGENTE LUMINOSA LED TEMPERATURA COLORE 3000K POTENZA (SORGENTE) 1x3W RA 84

APERTURA DI FASCIO SP-FL OTTICA ZOOM COLORE E FINITURA GRIGIO VERSIONE 1X DIMENSIONI H=190mm

ALIMENTAZIONE 1050mA DRIVER INCLUSO NO CLASSE ISOLAMENTO CLASSE 3 IP GLOBALE O VANO INCASSATO IP20 CLASSE F SI



### CONCEPT

Micro-proiettore orientabile a LED da espositore con sistema di regolazione del fascio ottico.

### MATERIALE

Corpo in alluminio verniciato bianco o anodizzato e asta metallica verniciata bianca o anodizzata, collegati tra loro tramite snodo sferico che permette l'orientabilità del corpo faretto di 0°/-90° sul piano verticale e di 0/+90° e 0/-90° sul piano orizzontale. Disponibile con configurazione singola, doppia o tripla. Ogni proiettore è posto ad una diversa altezza e ha rotazione indipendente. Orientabile di 330° sull'asse verticale rispetto al piano di installazione. Bloccaggio del puntamento a frizione sul piano orizzontale e verticale. Sistema di dissipazione passiva.

### SORGENTE

Led Emitter alta efficienza Ra84.

### OTTICA

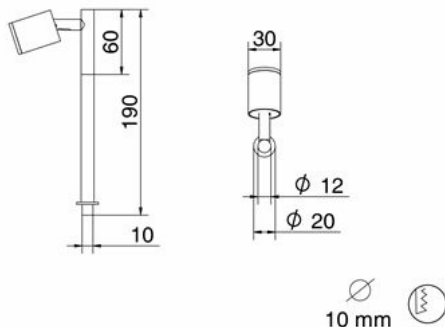
Sistema di regolazione del fascio ottico tra 14° e 34° composto da lente piano-convessa e anello frontale regolabile.

### INSTALLAZIONE

Sistema di fissaggio a vite sul piano, tramite base metallica.

### ALIMENTAZIONE

Da completare con driver nella versione elettronica. Precablati con 300mm di cavo. 1050mA



Le quote riportate su disegno sono espresse in mm

## Fotometrie

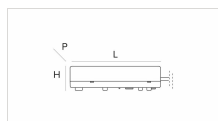
3000K Ra84	H(m)	D(m)	Emax(lx)
Source Flux 370lm	1	0.24	2069
Fixture Flux 117lm	2	0.49	517
Efficacy 23lm/W	3	0.73	230
	4	0.98	129
	5	1.22	83

3000K Ra84	H(m)	D(m)	Emax(lx)
Source Flux 370lm	1	0.62	481
Fixture Flux 141lm	2	1.23	120
Efficacy 28lm/W	3	1.85	53
	4	2.46	30
	5	3.08	19

---

## Codici a completamento

### Elettrici



#### **1T6524**

---

##### **Alimentazione**

Alimentatore elettronico 42W,  
LxHxP=129x30x42mm, 220-240V-AC  
50-60Hz, 1050mA, IP20. Può  
alimentare contemporaneamente  
fino a 12 OTTO 1x. OTTO Semi-  
Incasso: le dimensioni  
dell'alimentatore sono maggiori del  
foro d'incasso dell'apparecchio.

---

## Codici accessori

### Installazione



#### **1T6527**

---

##### **Rosone**

Rosone per connessione elettrica Ø  
40mm H 18mm. Grigio.