

OTTO MULTIOTTICA

1T6337

SORGENTE LUMINOSA **LED** TEMPERATURA COLORE **3000K** POTENZA (SORGENTE) **1x3W** RA **84**
 APERTURA DI FASCIO **SP-FL** OTTICA **ZOOM** COLORE E FINITURA **NERO PROFONDO** VERSIONE **1X**
 DIMENSIONI **H=190mm** ALIMENTAZIONE **1050mA** DRIVER INCLUSO **NO** CLASSE ISOLAMENTO **CLASSE 3**
 IP GLOBALE O VANO INCASSATO **IP20** CLASSE F **SI**



CONCEPT

Micro-proiettore orientabile a LED da espositore con sistema di regolazione del fascio ottico.

MATERIALE

Corpo in alluminio verniciato bianco o anodizzato e asta metallica verniciata bianca o anodizzata, collegati tra loro tramite snodo sferico che permette l'orientabilità del corpo faretto di 0°/-90° sul piano verticale e di 0/+90° e 0/-90° sul piano orizzontale. Disponibile con configurazione singola, doppia o tripla. Ogni proiettore è posto ad una diversa altezza e ha rotazione indipendente. Orientabile di 330° sull'asse verticale rispetto al piano di installazione. Bloccaggio del puntamento a frizione sul piano orizzontale e verticale. Sistema di dissipazione passiva.

SORGENTE

Led Emitter alta efficienza Ra84.

OTTICA

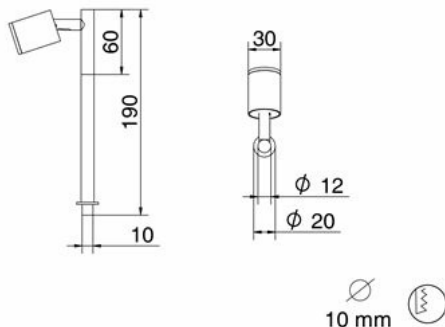
Sistema di regolazione del fascio ottico tra 14° e 34° composto da lente piano-convessa e anello frontale regolabile.

INSTALLAZIONE

Sistema di fissaggio a vite sul piano, tramite base metallica.

ALIMENTAZIONE

Da completare con driver nella versione elettronica. Precablati con 300mm di cavo. 1050mA



Le quote riportate su disegno sono espresse in mm

Fotometrie

3000K Ra84	H(m)	D(m)	Emax(lx)	
				Fixture Power
5W	1	0.24	2069	
370lm	2	0.49	517	
117lm	3	0.73	230	
23lm/W	4	0.98	129	
2069cd	5	1.22	83	

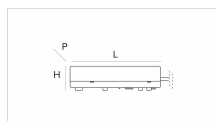
TS1039 Imax=5593cd/klm

3000K Ra84	H(m)	D(m)	Emax(lx)	
				Fixture Power
5W	1	0.62	481	
370lm	2	1.23	120	
141lm	3	1.85	53	
28lm/W	4	2.46	30	
481cd	5	3.08	19	

TS1040 Imax=1301cd/klm

Codici a completamento

Elettrici



1T6524

Alimentazione

Alimentatore elettronico 42W,
LxHxP=129x30x42mm, 220-240V-AC
50-60Hz, 1050mA, IP20. Può
alimentare contemporaneamente
fino a 12 OTTO 1x. OTTO Semi-
Incasso: le dimensioni
dell'alimentatore sono maggiori del
foro d'incasso dell'apparecchio.

Codici accessori

Installazione



1T6526

Rosone

Rosone per connessione elettrica Ø
40mm H 18mm. Nero profondo.