

## NODO

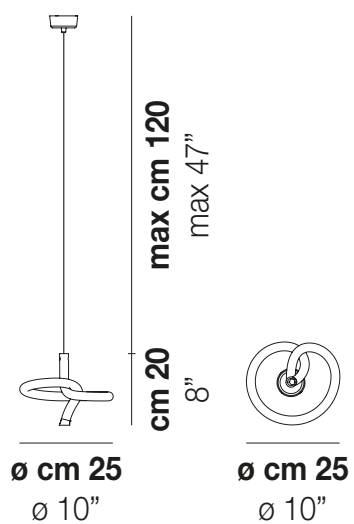
Design ARCHITETTI PIO & TITO TOSO

## NODO SP 25

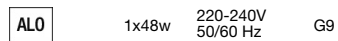


Elemento soffiato e lavorato a mano libera. Disponibile in due dimensioni anche componibili a piacere. Illuminazione direzionale verso il basso e diffusa nell'ambiente.

## NODO SP 25



### LIGHTING SOURCES



Mc 0,04  
 Kg 5  
 Kg 3

download resources



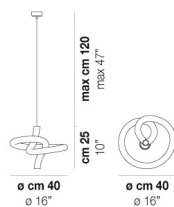
BC



CR

### OTHER AVAILABLE VERSIONS

click on the drawing to access the web page of the related product sheet



NODO SP 40