



Pop Host

Harbour design 2017

Item for interior lighting available in two dimensions with diameter cm 32 and 80, consisting of an upper painted metal plate and a lower brushed brass plate with transparent paint. Woven brass power supply cable.

The version with diameter cm32 can have two different canopy types, on demand:

“Cup” external canopy for installation on all ceilings. “Arc” recessed canopy for plasterboard or wooden ceilings, in both cases there is no need to plaster in. The thickness of the ceiling must be 1,2cm, and the minimum space for the canopy installation not less than 7,5cm.

Articolo per interni disponibile nelle misure con Ø 32 e 80cm, composto da un disco superiore in metallo verniciato, e da uno inferiore in ottone spazzolato verniciato trasparente. Cavo di elettrificazione in maglia di ottone.

La misura con Ø 32cm è disponibile a richiesta con due tipologie di rosone:

“Cup” rosone esterno a vista, installabile su tutti i tipi di soffitti. “Arc” rosone ad incasso per soffitti di cartongesso o per soffitti in legno, in entrambi i casi senza opere di stuccatura. Lo spessore del soffitto deve essere 1,2cm, e l’ingombro minimo per il montaggio del rosone non inferiore a 7,5cm.

Artikel für Innen lieferbar in zwei Maße mit Durchmesser von 32 und 80cm, aus zwei Tellern zusammengesetzt: ein oberer Teller aus lackiertem Metall und ein unterer Teller aus gebürstet und transparent lackiertem Messing bestehend. Netzkabel aus geflochtenem Messing. Für die Version mit Durchmesser von 32cm kann ein Einbau- oder Aufputzbaldachin verwandt werden. Der Aufputzbaldachin „Cup“ ist für alle Decken. Der Einbaubaldachin „Arc“ ist für Gipskarton - oder Holzdecken geeignet, ohne verputzen. Die Deckenstärke muss 1,2cm betragen. Der Hohlraum für den Einbau des Baldachins muss mindestens 7,5cm hoch sein.

Article pour intérieur disponible en deux dimensions avec diamètre 32 et 80cm, composé d’un disque extérieur en métal verni et d’un disque intérieur en laiton brossé et verni transparent. Câble électrique en laiton tressé.

La version avec diamètre 32cm a deux différents types de patères, sur demande:

Patère « Cup » apparente, qui s’installe sur tout type de plafond. Patère « Arc » encastrée, pour plafond en placoplâtre ou en bois, sans besoin d’enduire. L’épaisseur du faux-plafond doit être 1,2cm, et le plénum minimum pour le montage ne doit pas être inférieur à 7,5cm.

Artículo para interior disponible en dos dimensiones con diámetro de 32 a 80cm, compuesto por un disco superior en metal pintado, y por uno inferior en latón cepillado y pintado transparente. Cable de electrificación en malla fabricada en latón. La versión con diámetro de 32cm es disponible con dos diversas tipologías de rosetón, bajo pedido:

“Cup” rosetón exterior a la vista, instalable en todos los tipos de techo.

“Arc” rosetón oculto para los techos de escayola o madera, en ambos casos sin necesidad de enmasillar o retocar.

El espesor del techo debe ser 1,2cm, y la superficie mínima para el montaje del rosetón no debe ser inferior a los 7,5cm.

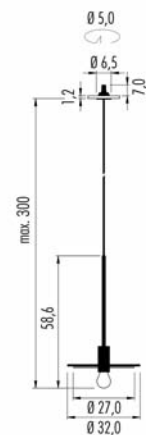
58



59

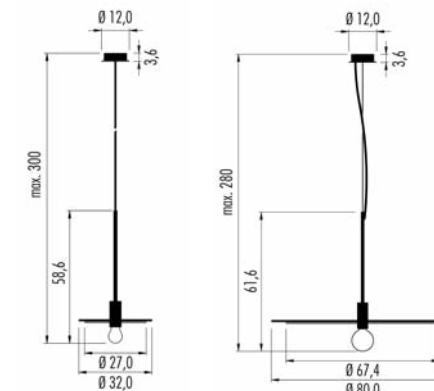


Pop Host Ø 80



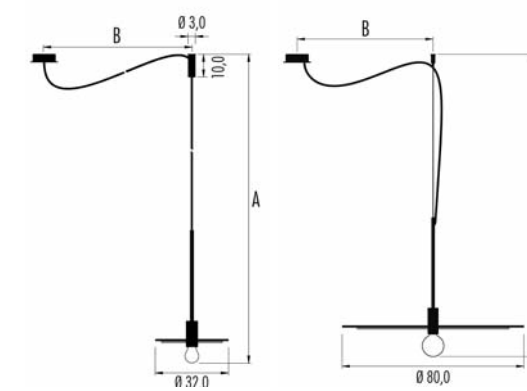
IP20	Ⓛ	ARC	CE	▽
220-240V	e27	4W CRI>80	dimnable IGBT - Triac	
H32A.12L.	□	Ø 32cm		
<i>Led color</i>	<i>Nominal lm</i>	<i>Beam spread</i>		
K = 2700°	470	L = 180°		

□	Up	Down	Diffuser color	ARC canopy - rosone	cable - cavo
KS	●	●	Black/Brass - Nero/Ottone	White - Bianco	Brass - Ottone
WS	○	●	White/Brass - Bianco/Ottone	White - Bianco	Brass - Ottone
BS	●	●	Blue/Brass - Blu/Ottone	White - Bianco	Brass - Ottone
GS	●	●	Green/Brass - Verde/Ottone	White - Bianco	Brass - Ottone
PS	●	●	Rose/Brass - Rosa/Ottone	White - Bianco	Brass - Ottone
RS	●	●	Red/Brass - Rosso/Ottone	White - Bianco	Brass - Ottone

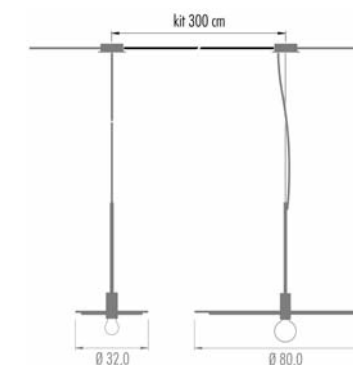


IP20	Ⓛ	CUP	CE	▽
220-240V	e27	4W CRI>80	dimnable IGBT - Triac	
H32C.12L.	□	Ø 32cm		
H80C.12L.	□	Ø 80cm		
<i>Led color</i>	<i>Nominal lm</i>	<i>Beam spread</i>		
K = 2700°	470	L = 180°		

□	Up	Down	Diffuser color	CUP canopy - rosone	cable - cavo
KS	●	●	Black/Brass - Nero/Ottone	Black - Nero	Brass - Ottone
WS	○	●	White/Brass - Bianco/Ottone	White - Bianco	Brass - Ottone
BS	●	●	Blue/Brass - Blu/Ottone	Blue - Blu	Brass - Ottone
GS	●	●	Green/Brass - Verde/Ottone	Green - Verde	Brass - Ottone
PS	●	●	Rose/Brass - Rosa/Ottone	Rose - Rosa	Brass - Ottone
RS	●	●	Red/Brass - Rosso/Ottone	Red - Rosso	Brass - Ottone



IP20	Ⓛ	CUP A+B=390cm	CE	▽
220-240V	e27	4W CRI>80	dimnable IGBT - Triac	
H32D.12L.	□	Ø 32cm		
H80D.12L.	□	Ø 80cm		
<i>Led color</i>	<i>Nominal lm</i>	<i>Beam spread</i>		
K = 2700°	470	L = 180°		



Kit Cable for Host CUP composition: H32C - H80C

L. 300cm

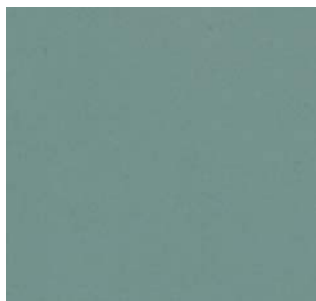
KIT.300.S Brass - Ottone



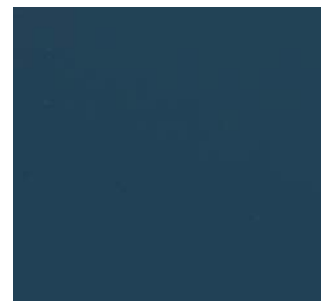
Red/Rosso



Rose/Rosa



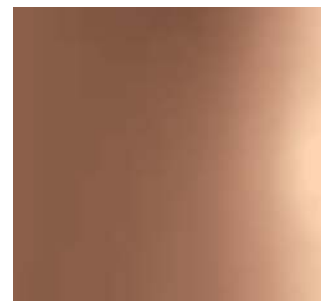
Green/Verde



Blue/Blu



Brass/Ottone



Copper/Rame

The colour rendering of these samples is approximate, not being possible to faithfully reproduce by offset printing.

I campioni colore sono solamente indicativi, non essendo possibile la riproduzione fedele a mezzo stampa offset.

Durch den Offset-Druck sind leichte Farbabweichungen der hier gezeigten Muster möglich.

Les échantillons de couleurs sont indicatifs, l'impression papier ne permettant pas une reproduction fidèle.

Las muestras de color son sólo indicativas, no siendo posible una reproducción fiel mediante impresión en papel.

Ⓐ Alimentatore incluso
control gear included
Vorschaltgerät mitgeliefert
platine d'alimentation fournie
alimentador incluido

Ⓒ Converter incluso
Converter included
Konverter mitgeliefert
Convertisseur fourni
Convertidor incluido

Ⓓ Lampadina inclusa
including bulb
Leuchtmittel inklusiv
ampoule comprise
bombilla incluida

Ⓙ Trasformatore incluso
transformer included
Trafo mitgeliefert
transformateur fournie
transformador incluido

ⓐ Alimentatore non incluso
control gear not included
Vorschaltgerät nicht mitgeliefert
platine d'alimentation non fournie
alimentador excluido

ⓑ Converter non incluso
Converter not included
Konverter nicht mitgeliefert
Convertisseur non fourni
Convertidor excluido

ⓓ Lampadina non inclusa
Bulb not included
Leuchtmittel nicht mitgeliefert
Ampoule non fourni
Bombilla excluida

ⓔ Trasformatore non incluso
transformer not included
Trafo nicht mitgeliefert
transformateur non fournie
transformador excluido

“Creativity is inventing, experimenting, growing, taking risks, breaking rules, making mistakes, and having fun.”

Mary L. Cook

IP identification

IP2X protezione contro corpi estranei ≥ 12mm
protection against solid objects ≥ 12mm
Schutz gegen Fremdkörpern ≥ 12 mm
protection contre des corps étrangers ≥ 12mm
protegido contra objetos extraños ≥ 12mm

IP4X protection against solid objects ≥ 1mm
protezione contro corpi estranei ≥ 1mm
Schutz gegen Fremdkörpern ≥ 1mm
protection contre des corps étrangers ≥ 1mm
protegido contra objetos extraños ≥ 1mm

IPX0 nessuna protezione
no protection
kein Schutz
non protégé
sin protección