



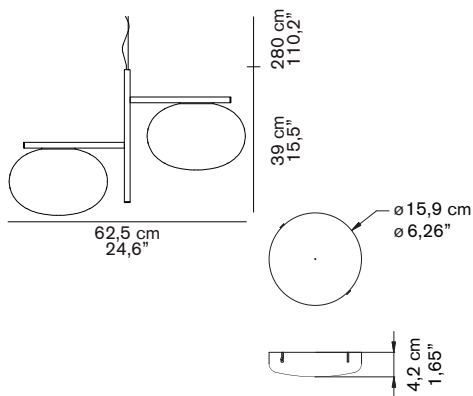
ALBA 468

Mariana Pellegrino Soto
2017

Lampada da sospensione a luce diffusa in vetro soffiato opalino lucido. Struttura in metallo a sezione rettangolare con finitura in ottone satinato.

Suspension lamp giving diffused light in polished opaline blown-glass. Satin brass finish structure with rectangular profile.

DIMENSIONI/DIMENSIONS



MATERIALI/MATERIALS

metallo/vetro soffiato
metal/blown-glass

COLORE/COLORS

ottone satinato/satin brass
opale lucido/polished opaline

SORGENTI/BULBS

2 x max 60 W - E27



fornita senza lampadina
equipped without bulb

MARCHI/MARKS



INFORMAZIONI AGGIUNTIVE/ FURTHER INFORMATION



classe I
class I



rosone bianco
white rose



cavo trasparente
transparent cable



classe energetica: A+, A, B, C, D
energy class: A+, A, B, C, D

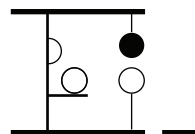
IMBALLO/PACKAGING



dim./dim. 56x48x38 cm / 22"x18,9"x15"
volume/volume 0,1022 m³ / 3,6 ft³
peso/weight 6,2 kg / 13,7 lb

TIPOLOGIA/TYPE

interno - lampada da sospensione
indoor - suspension lamp



CURVA FOTOMETRICA/ PHOTOMETRIC CURVE