

Kite

ref. **KT04G-D**

DIMMABLE

Pendant lamp

Lámpara colgante

[Click here to download:](#)

3D/2D, pictures, photometric curves
and assembly instructions

Clica aquí para descargar:

3D/2D, fotografías, curvas fotométricas
e instrucciones de montaje

SIMETECH® by arturo alvarez

INTERIOR
DESIGN
**BEST
OF
YEAR 2014**

Innovative translucent shading
lighting solution

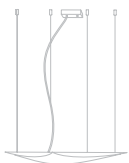


150cm | 59,1in

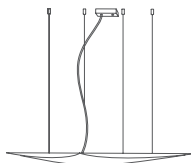
9cm | 3,5in

133 x 119cm | 52,4 x 46,8in [diagonal]

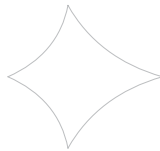
Kite Collection



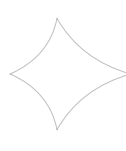
KT04



KT04G



KT06



KT06G

MATERIAL FINISHES

MATERIALES Y ACABADOS

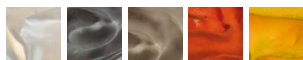
LAMPSHADE

TULIPA

SIMETECH® by arturo alvarez

One color to choose

Un color a elegir



Painted steel

Acero pintado

SUPPORT AND CABLE

SOPORTE Y CABLE

Stainless steel

Acero inoxidable

Transparent cable

Cable transparente

LIGHT SOURCE

FUENTE DE LUZ

230V - 50Hz

←→ G5 - Max. 4x24 W

Dimming system: DALI / Switch DIM

120V - 60Hz

←→ T5 HO Bi-pin - 4x24 W

Dimming system: 0-10 V

ENERGY EFFICIENCY

EFICIENCIA ENERGÉTICA

from A+ to B
desde A+ a B

OTHER TECHNICAL DATA

OTROS DATOS TÉCNICOS

PACKAGING

EMBALAJE

100x100x12cm | 39,4x39,4x4,7in

10,4kg | 22,9lb

ELECTRICAL FEATURES

CARACTERÍSTICAS ELÉCTRICAS



CERTIFICATIONS

CERTIFICACIONES



Kite

ref. **KT04G-D**

Suitable for indoor use, at 25°C

Apta para uso interior a temperatura ambiente de 25°C

Box contains | Contenido de la caja:

A - Lampshade | Tulipa [1]

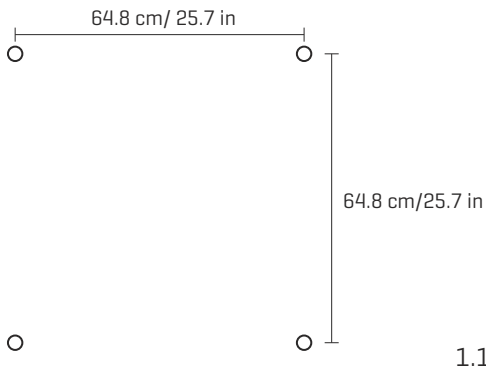
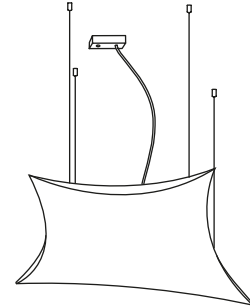
B - Frame | Soporte [1]

C - Screws | Tornillos [4]

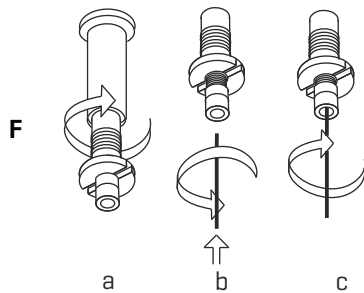
D - Wall Plugs | Tacos [4]

E - Electrical disposal | Ficha [1]

F - Tie Rod | Tensor [4]



1.1

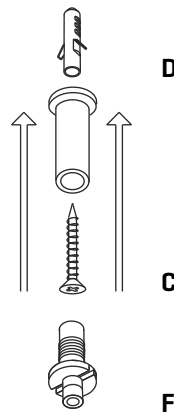


1.2

a

b

c



1.1

D

C

F

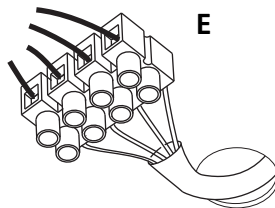
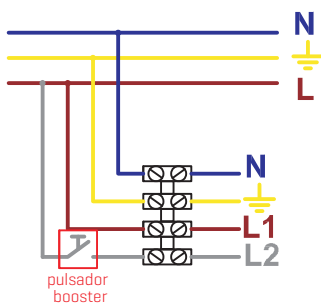
1

1.1. Drill the holes, fit the wall plugs into them and fix the metallic frame to the ceiling.

1.2. a) Screw the tie rod. b) Loosen the security nut and introduce the steel wire. c) Tighten the security nut. In order to remove the cable from the tension loosen the nut, to push it upwards and to throw of the cable.

1.1. Hacer los agujeros, colocar los tacos y fijar la pieza metálica al techo.

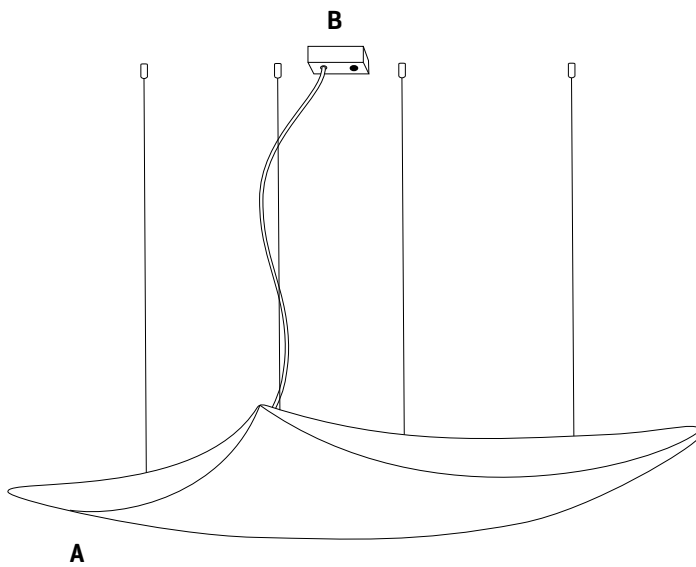
1.2. a) Enroscar el tensor. b) Aflojar la tuerca de seguridad e introducir el cable de acero. c) Apretar la tuerca de seguridad. Para sacar el cable del tensor aflojar la tuerca, empujarla hacia arriba y tirar del cable.



2

Connect the electrical cables using the wire connections.

Conectar los cables eléctricos usando las piezas de conexiones.



3

Once you complete all the steps, this image should be the final appearance.

Una vez completados todos los pasos, esta imagen sería el aspecto final de la lámpara.