

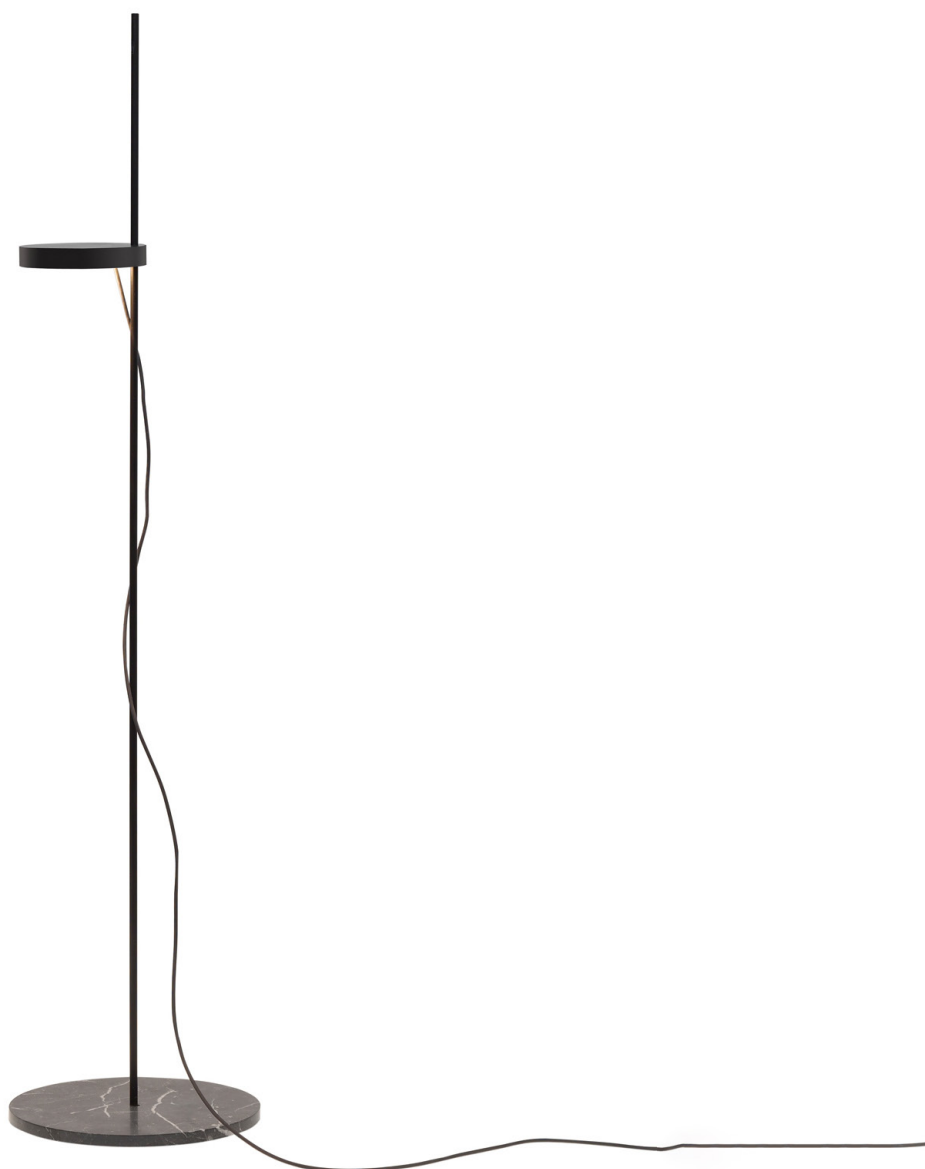
LT06 PALO



TISCHLEUCHTE / TABLE LIGHT
DESIGN: MICHAEL RAASCH, 2014

Die Tischleuchte PALO bietet elegante Lösungen zum Lesen am Tisch oder im Bett. Das ungeführte Kabel verleiht der sorgfältig ausgearbeiteten Form von PALO einen zugleich lässigen wie dynamischen Charakter. Der geöltem Marmorfuß aus Nero Marquina erhöht die Reinheit der klar definierten Form der Leuchte. /

The table light PALO elegantly offers smart solutions for table or bed side reading. The visible cord lends a casual and dynamic edge to the precise form of the light. The oiled marble base in Nero Marquina luxuriously enhances the purity of the defined forms of this light.



BODENLEUCHE / FLOORLIGHT
DESIGN: MICHAEL RAASCH, 2014

DETAILS / DETAILS

- Stärke der Marmorplatten 23 mm
- Höhenverstellbarer Leuchtenkopf
- Überstand Leuchtenkopf 35 mm
- Eignet sich für privaten oder öffentlichen Bereich

Montageort: Innenraum
Montageart: Stecker
Gehäusematerial: Stahl, Aluminium, pulverbeschichtet; Marmor, geölt
Schutzart nach DIN 40050: IP30
Schutzklasse: 2
Gesamtgewicht: 5,5 kg
Diffusor: Ja
Lichtverteilung: Direkt nach unten
Spannung: 230V/50Hz
Schalter, Dimmer: Handschalter, dimmbar über Handschalter
Kabel: PVC, Länge 2500 mm, Schalter 700mm
Kabelfarbe: Korrespondiert mit Farbe der Leuchte (weiß; schwarz)
Fassungstyp: Keine Fassung
Leuchtmittel: LED festmontiert
Leistung: 2 x 3 W
Lichtstärke: 636-750 lm
Farbtemperatur: 2700 K, warmweiß
Farbwiedergabe CRI: 80-85 Ra (wenn Farbe Signalweiß)
Lebensdauer: 30.000-60.000 Stunden

Bedingt durch ständige Optimierung der Leuchtmittel und Materialien können sich obige Angaben verändern. Bitte erfragen Sie immer das aktuellste Produktblatt. Lumen wurden auf Basis der Leuchten berechnet, nicht gemessen und können daher leicht abweichen.

- Thickness of the mable plate 23 mm
- Height of luminaire's head adjustable
- Projection of light's head 35 mm((19 5/8 INCH)
- Suitable for private or public area

Installation site: Interior
Installation type: Plug
Enclosure material: Steel, aluminium, powder-coated; marble, oiled
In accordance with DIN 40050: IP30
Appliance class: 2
Weight: 5,5 kg
Diffuser: Yes
Light distribution: Direct downwards
Voltage supply: 230V/50Hz
Switch, Dimmer: Manual switch, dimmable through manual switch
Cable: PVC, length 2600 mm, switch 700mm
Colour of cable: Corresponding to colour of the light (white; black)
Socket: No socket
Light source: LED permanently fitted
Power: 2 x 3 W
Luminous flux: 636-750 lm
Colour temperature: 2700 K, warm white
Colour rendering index CRI: 80-85 Ra (if colour signal white)
Life span: 30.000-60.000 hours

Due to constant optimisation of the light sources and materials, the above information might change. Please always request the most current product sheet. Lumen have been calculated on the basis of the lights and thus may vary slightly.

MASSE / MEASUREMENTS

DURCHMESSER / DIAMETER	HÖHE / HEIGHT
320 MM (12 5/8 INCH)	1400 MM (55 1/8 INCH)

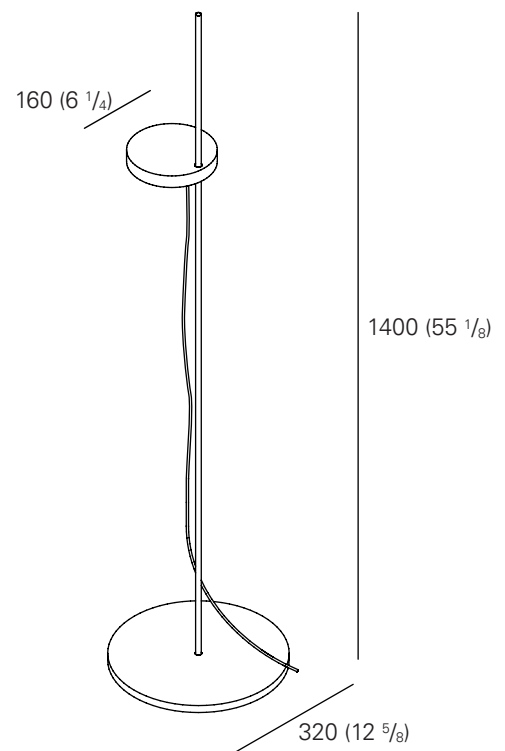
MATERIAL, OBERFLÄCHEN / MATERIAL, FINISH



ALUMINIUM, STAHL, TIEFSCHWARZ PULVERBESCHICHTET /
ALUMINIUM, STEEL, JET BLACK POWDER COATED



MARMOR, NERO MARQUINA /
MARBLE, NERO MARQUINA



LT06 PALO TISCHLEUCHTE / TABLE LIGHT
DESIGN: MICHAEL RAASCH
ALUMINIUM, STAHL, TIEFSCHWARZ PULVERBESCHICHTET /
ALUMINIUM, STEEL, JET BLACK POWDER-COATED
MARMOR, NERO MARQUINA / MARBLE, NERO MARQUINA

SF06 KERMAN SOFA / SOFA
DESIGN: PHILIPP MAINZER, FARAH EBRAHIMI

FK04 CALVERT COUCHTISCH / COFFEE TABLE
DESIGN: FERDINAND KRAMER

CU06 NIMA WURFKISSEN / CUSHION
DESIGN: E15

AC19 SALINA STEINZEUG / STONEWARE
DESIGN: E15



LT06 PALO TISCHLEUCHE / TABLE LIGHT
DESIGN: MICHAEL RAASCH
ALUMINIUM, STAHL, TIEFSCHWARZ PULVERBESCHICHTET /
ALUMINIUM, STEEL, JET BLACK POWDER-COATED
MARMOR, NERO MARQUINA / MARBLE, NERO MARQUINA

SF06 KERMAN SOFA / SOFA
DESIGN: PHILIPP MAINZER, FARAH EBRAHIMI

SF06 KERMAN POUF / POUF
DESIGN: PHILIPP MAINZER, FARAH EBRAHIMI

CU06 NIMA WURFKISSEN / CUSHION
DESIGN: E15

CT09 ENOKI LOUNGE BEISTELLTISCH / SIDE TABLE
DESIGN: PHILIPP MAINZER

RH02 ZET KELIM / KILIM
DESIGN: RICHARD HERRE

LT06 PALO TISCHLEUCHE / TABLE LIGHT
DESIGN: MICHAEL RAASCH
ALUMINIUM, STAHL, TIEFSCHWARZ PULVERBESCHICHTET /
ALUMINIUM, STEEL, JET BLACK POWDER-COATED
MARMOR, NERO MARQUINA / MARBLE, NERO MARQUINA

CT09 ENOKI BEISTELLTISCH / SIDE TABLE
DESIGN: PHILIPP MAINZER

EC03 EUGENE SESSEL / ARMCHAIR
DESIGN: STEFAN DIEZ

CU09 EUGENE S SITZKISSEN / SEAT CUSHION
DESIGN: STEFAN DIEZ

