

Dome 60/02

Diseño / Design:

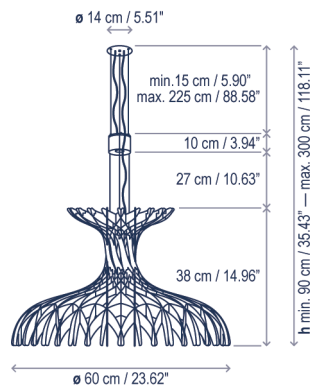
Benedetta Tagliabue | EMBT / 2015

Tipología: Suspensión

Typology: Pendant lamp

Ambiente: Interior

Environment: Indoor



Descripción técnica / Technical description:

Peso Neto: 2,76 kg
Net Weight: 2,76 kg

1 Caja/Box | 57 x 67 x 67 cm | 0,2559 m³
Peso bruto / Gross Weight: 5 kg

Materiales: Hierro, Aluminio, Madera
acabado haya.

Materials: Iron, Aluminum, Wood finished
beech.

La fuente de luz está situada sobre la
estructura, proyectando bellos mosaicos de
luz en las superficies inferiores.

The light is above the structure to illuminate
throughout the open and diffused portions
casting beautiful shadow patterns on surfaces
below.

La fuente de luz adicional de la Dome 60/02
proporciona luz directa a la superficie
inferior, el LED ubicado sobre la pantalla
ofrece luz de ambiente.

The additional LED source on the Dome
60/02 allows for more focused illumination on
surfaces below, while the upper light provides
for ambient light.

No personalizable

Not customizable

Certificaciones
Certifications



Descripción lámpara / Lamps description:

230V
50HZ | IP-20 | 25 W LED / CRI: 90 / 2700°K
2664 lm fuente de luz / light source

Ref	Acabados / Finishing	Ean13
2580721400/P829	Regulable Triac - Blanco Mate Pantalla Madera Natural Dimmable Triac - Matte White Natural Wood Shade	8435493714707
2580721412/P829	Regulable Triac - Negro Mate Pantalla Madera Natural Dimmable Triac - Matte Black Natural Wood Shade	8435493714714

bover
barcelona lights

Avda. Catalunya 173
Polígon Ind. Sud
08440 Cardedeu
Barcelona, Spain

T. +34 938 713 152
F. +34 938 462 089
info@bover.es
www.bover.es

Familia / Family: Dome

