

Dome 60/01

Diseño / Design:

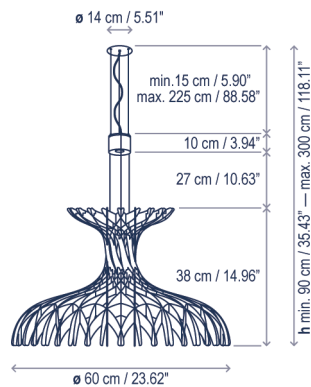
Benedetta Tagliabue | EMBT / 2015

Tipología: Suspensión

Typology: Pendant lamp

Ambiente: Interior

Environment: Indoor



Descripción técnica / Technical description:

 **Peso Neto: 2,38 kg**
Net Weight: 2,38 kg

 **1 Caja/Box | 57 x 67 x 67 cm | 0,2559 m³**
Peso bruto / Gross Weight: 4,63 kg

Materiales: Hierro, Aluminio, Madera
acabado haya.

Materials: Iron, Aluminum, Wood finished
beech.

La fuente de luz está situada sobre la estructura, proyectando bellos mosaicos de luz en las superficies inferiores.

The light is above the structure to illuminate throughout the open and diffused portions casting beautiful shadow patterns on surfaces below.

No personalizable

Not customizable

Certificaciones
Certifications



Descripción lámpara / Lamps description:

  230V 50Hz | IP-20 |   12,5 W LED / CRI: 90 / 2700^oK | 1352 lm fuente de luz / light source

Ref	Acabados / Finishing	Ean13
2580621400/P829	Regulable Triac - Blanco Mate Pantalla Madera Natural <i>Dimmable Triac - Matte White</i> <i>Natural Wood Shade</i>	8435493705897
2580621412/P829	Regulable Triac - Negro Mate Pantalla Madera Natural <i>Dimmable Triac - Matte Black</i> <i>Natural Wood Shade</i>	8435493705903

bover
barcelona lights

Avda. Catalunya 173
Poligon Ind. Sud
08440 Cardedeu
Barcelona, Spain

T. +34 938 713 152
F. +34 938 462 089
info@bover.es
www.bover.es

Familia / Family: Dome

