

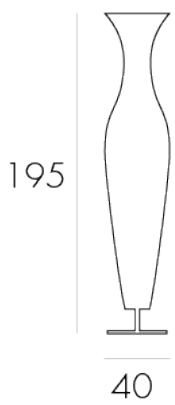
aphrodite H314



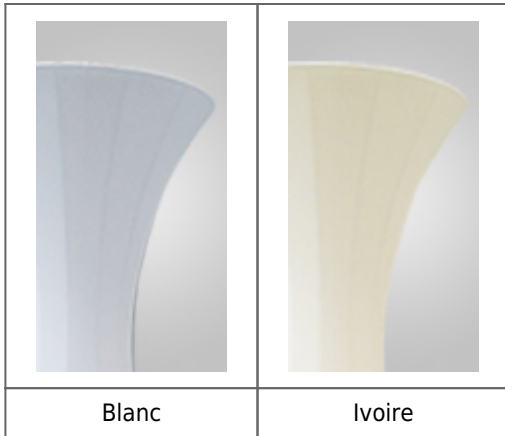
Design Fabrice Berrux

Lampadaire en tissu stretch blanc ou ivoire sur structure acier.
Socle en acier noir grainé ou en inox brossé.
Textile déhoussable et lavable.
Câble d'alimentation transparent avec interrupteur à pied.
Variateur en option.

Infos techniques

 <p>195</p> <p>40</p>	<ul style="list-style-type: none">• 5 x E27 (Led, Fluo, Incan.)• Classe 2 - IP 20 - CE• UL standard compatible
--	--

- textiles



- socles

