

Jordi Lopez

# DUO

Collection lamp - 2019



eno  
studio\_



eno  
studio

Jordi Lopez

# DUO

Pendant lamp - 2019



## Material & Finish



Brass  
JL01SB004000



Black  
JL01SB004001

Acrylique Acier laitoné /  
Acrylic, steel brass

## Dimensions & weight

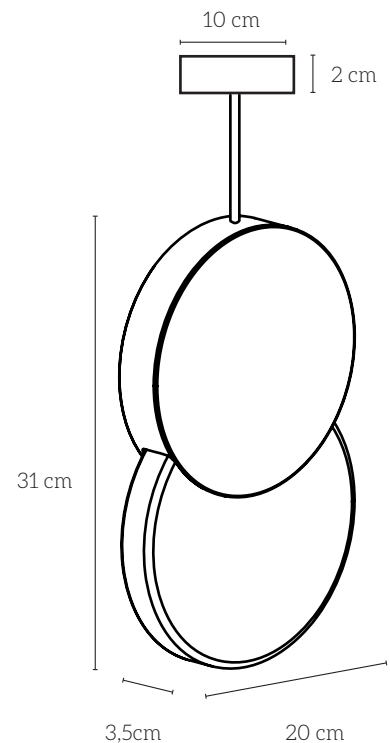
Dimension / Size :	31 x 3.5 x 20 cm
Poids / Weight	1,5 kg
Câble / Cord :	3 m
Platine / Connector board :	ø11 cm

## Other details

Luminaire d'intérieur dimmable /  
Indoor dimmable lamp only  
IP20  
LED inclus / LED included



5W  
300 lumens,  
3000 K  
220-240 V  
50/60 Hz



## Entretien / Cleaning

Utiliser un chiffon doux et ne pas utiliser de produit abrasif.

Use a clean and soft cloth. Do not use any abrasive product.


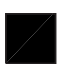
Jodi Lopez

# DUO

Table lamp - 2019



## Material & Finish

	Brass JL01SB003000
	Black JL01SB003001

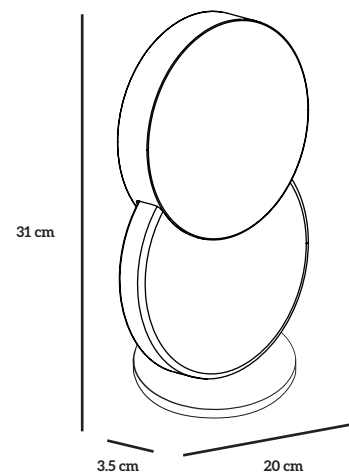
Acrylique, Acier laitoné /  
Acrylic, steel brass

## Dimensions & weight

Dimension / Size :	31 x 3,5 x 20 cm
Poids / Weight	1,5 kg
Câble / Cord :	1,5 m

## Other details

Luminaire d'intérieur dimmable / Indoor dimmable lamp only	5W
IP20	300 lumens, 3000 K
LED inclus / LED included	220-240 V
<b>CE</b>	50/60 Hz



## Entretien / Cleaning

Utiliser un chiffon doux et ne pas utiliser de produit abrasif.

/

Use a clean and soft cloth. Do not use any abrasive product.

Jordi Lopez  
**DUO**  
Wall lamp - 2019



## Material & Finish



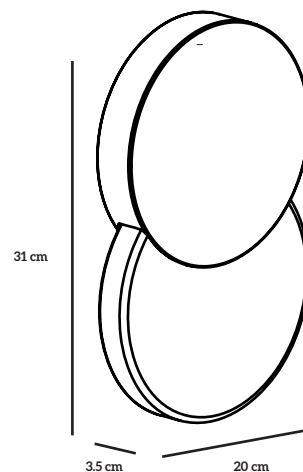
Acrylique, Acier laitonné /  
Acrylic, steel brass

## Dimensions & weight

Dimension / Size : 31 x 3.5 x 20 cm  
Poids / Weight 1,5 kg  
Platine / Connector board : ø11 cm

## Other details

Luminaire d'intérieur dimmable /  
Indoor dimmable lamp only  
IP20  
LED inclus / LED included  
**CE**  
5W  
300 lumens,  
3000 K  
220-240 V  
50/60 Hz



## Entretien / Cleaning

Utiliser un chiffon doux et ne  
pas utiliser de produit abrasif.

/

Use a clean and soft cloth. Do  
not use any abrasive product.



## Jordi LOPEZ

Jordi Lopez Aguilo est née à Valence en 1983. Il est diplômé de l'école d'architecture Polytecnic University of Valencia et de l'ELISAVA de Barcelone. Il collabore avec Eduard Bru architecte à Barcelone, JDS à Copenhague et avec Vitart & Bruno Mader à Paris.

Son travail a été exposé lors de nombreux événements tels que le Light & Building à Frankfurt, Maison & Objet Paris, la Tokyo Design Week, DDP Seoul, L'ambiente Frankfurt et Habitat fair Valencia.

/

*Jordi López Aguiló - Valencia in 1983- , is an ETSAV Architecture graduate from the Polytechnic University of Valencia and a designer by ELISAVA Barcelona. In addition, he has collaborated with Eduard Bru Architects in Barcelona, JDS in Copenhagen and with Ibos-Vitart and Bruno Mader in Paris.*

*Selected exhibitions: Frankfurt Light&Building, Paris Maison & Objet, Ventura Lambrate and Brera Design district in Milan Design Week, Tokyo Design Week, Tokyo Design Week, DDP Seoul, Ambiente Frankfurt, Habitat fair Valencia.*



## DUO

Lamp - 2019



DUO est une collection de lampes qui représente la dualité de la lumière et de l'obscurité comme deux éléments indissociables.

La collection a été inspirée par la forme la plus élémentaire: le cercle. Un cercle qui se sépare pour créer l'apparition de la lumière, comme une éclipse solaire.

Les parties principales symbolisent la lumière et l'obscurité, le Soleil et la Lune, plein et vide: Deux éléments immanents qui coexistent en harmonie.

/

*DUO is a lighting collection that represents the duality of light and dark as two inseparable elements.*

*The collection was inspired by the most elementary form: The circle. A circle that doubles up in order to create light, as a solar eclipse.*

*The main parts symbolize light & dark, the Sun & the Moon, full & empty: Two immanent elements that coexist in harmony.*

eno  
studio  
—

ENOstudio

*Bureau & showroom*

*39 rue Sainte-Croix-de-la-Bretonnerie*

*75004 Paris*

*T +33 (0) 1 53 00 93 33*

[enostudio.fr](http://enostudio.fr)