

TECHNICKÝ LIST



BROKIS

Název	Závěsné svítidlo
Typ	Shadows XL
ID	PC976
Popis	Díky propojení ručně foukaného skla, řemeslně zpracovaného dřeva a klasickému tvarosloví vzniká svítidlo nestárnoucí elegance. Kolekce nabízí 4 varianty závěsných svítidel, která plní svou funkci buď samostatně, nebo v setech po více kusech.

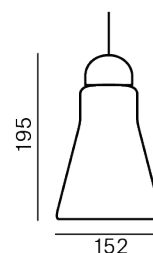
Technický popis Svítidlo je složeno z dřevěné části s přípojovacím konektorem a objímkou E27, z přívodního kabelu s konektorem a skleněné části.
Svítidlo se zavěšuje na stropní baldachýn.



KONSTRUKČNÍ SPECIFIKACE

Hmotnost [kg]	1 kg
Použité materiály	sklo, dřevo, kov
délka přípojovacího vodiče [mm]	2,000 mm
Montáž	Strop
Prostředí	Vnitřní

Rozměr [mm]



ELEKTRICKÁ SPECIFIKACE

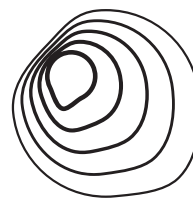
Jmenovité napětí [V]	230 VDC
Frekvence [Hz]	50 - 60 Hz
Max. příkon [W]	15W LED
Krytí IP	20
Patice	E27
Světelný zdroj	-
Energetická třída	A+ až B dle použitého zdroje

Certifikace



TECHNICKÝ LIST

DOPORUČENÉ SVĚTLNÉ ZDROJE



BROKIS

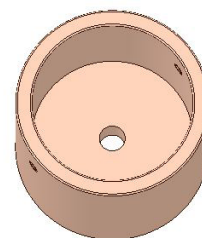


LAMPIA E27-SILVER-60°

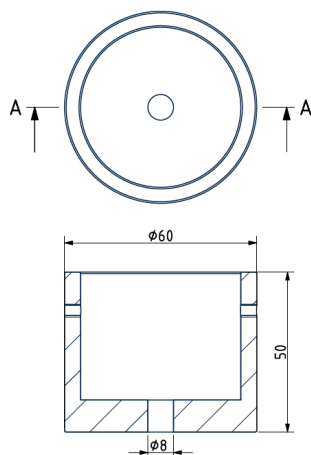
Patice	E27
Typ	LED
Příkon [W]	13 W
Vstupní napětí [V]	220 - 240 VAC
Energetická třída	A+
Světelný tok [lm]	700 lm
Barevná teplota [K]	2700 K
CRI	90+
Životnost [h]	25000h
Stmívatelnost	ano
Rozměry v x š [mm]	95 x 63 mm

STROPNÍ BALDACHÝN

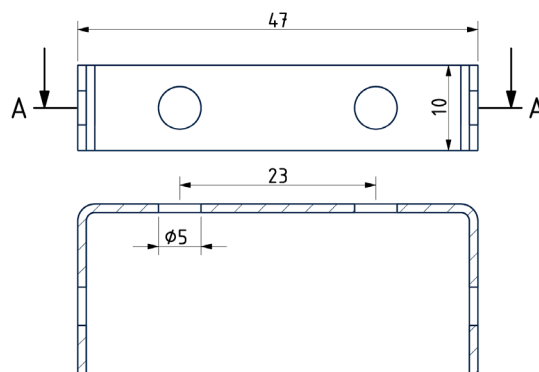
Rozměry \varnothing x v [mm]	60 x 50 mm
Hmotnost [kg]	0.055 kg
Materiál	dřevo



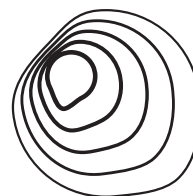
Nákres



Držák baldachýnu



DATASHEET



BROKIS

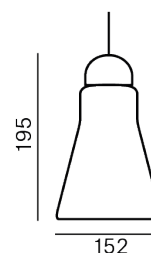
Name	Suspension light
Type	Shadows XL
ID	PC976
Description	The combination of handblown glass, handcrafted wood, and classic shaping has given rise to a light of ageless elegance. The collection comprises four different suspension lights, as striking alone as they are in sets, characterized by a hand-blown glass shade set upon on a handcrafted wooden body.
Tech. description	The light consists of a wooden body with connector and E27 light source socket. It also includes a lead cable with connector, the glass shade, and a wood ceiling canopy.



CONSTRUCTION SPECIFICATION

Weight [kg]	1 kg
Construction material	glass, wood, metal
Cord length [mm]	2,000 mm
Mounting	Ceiling
Environment	Indoor

Dimensions [mm]



ELECTRICAL SPECIFICATION

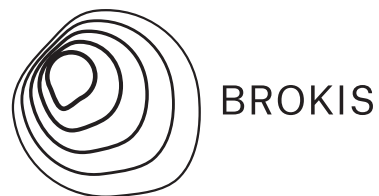
Input voltage [V]	230 VDC
Frequency [Hz]	50-60 Hz
Max. power [W]	15 W
Coverage IP	20
Socket	E27
Light source	-
Energy class	A+ to B depending on light source

Certifications



DATASHEET

RECOMMENDED BULBS

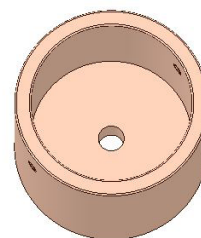


LAMPIA E27-SILVER-60°

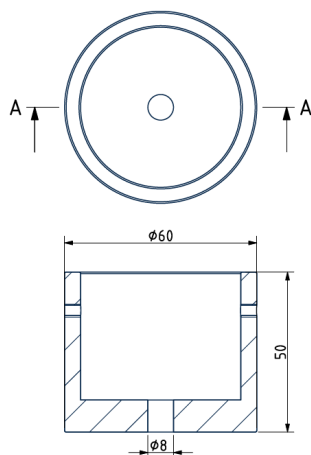
Socket	E27
Type	LED
Lamp wattage [W]	13 W
Input voltage [V]	220 - 240 VAC
Energy class	A+
Flux[lm]	700 lm
Light Colour [K]	2,700 K
CRI	90+
Lifespan [h]	25,000h
Dimmable	yes
Dimensions h x w [mm]	95 x 63 mm

Ceiling Canopy

Dimensions \varnothing x w [mm]	60 x 50 mm
Weight [kg]	0.055 kg
Material	wood



Drawing



Canopy bracket

