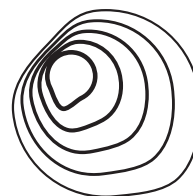


# TECHNICKÝ LIST



BROKIS

<b>Název</b>	Závěsné svítidlo
<b>Typ</b>	Shadows
<b>ID</b>	PC895
<b>Popis</b>	Díky propojení ručně foukaného skla, řemeslně zpracovaného dřeva a klasickému tvarosloví vzniká svítidlo nestárnoucí elegance. Kolekce nabízí 4 varianty závěsných svítidel, která plní svou funkci buď samostatně, nebo v setech po více kusech.

**Technický popis** Svítidlo je složeno z dřevěné části s přípojovacím konektorem, a s objímkou GZ10 (kompatibilní se žárovkami GZ10 a GU10), z přívodního kabelu s konektorem a skleněné části. Svítidlo se zavěšuje na stropní baldachýn.



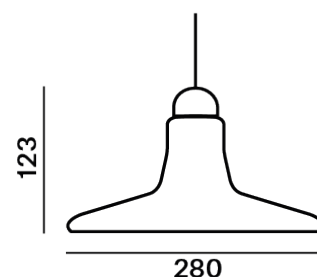
## KONSTRUKČNÍ SPECIFIKACE

<b>Hmotnost [kg]</b>	1 kg
<b>Použité materiály</b>	sklo, dřevo, kov
<b>délka přípojovacího vodiče [mm]</b>	2,000 mm
<b>Montáž</b>	Strop
<b>Prostředí</b>	Vnitřní

## ELEKTRICKÁ SPECIFIKACE

<b>Jmenovité napětí [V]</b>	230 VDC
<b>Frekvence [Hz]</b>	50-60 Hz
<b>Max. příkon [W]</b>	6W LED
<b>Krytí IP</b>	20
<b>Patice</b>	GZ10
<b>Světelný zdroj</b>	-
<b>Energetická třída</b>	A+ až B dle použitého zdroje

## Rozměr [mm]

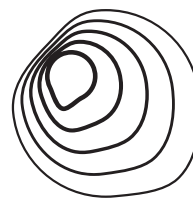


## Certifikace

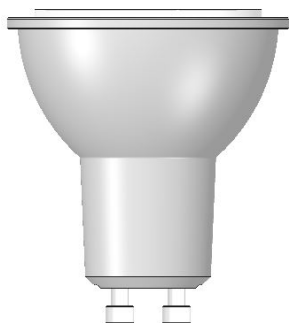


# TECHNICKÝ LIST

## DOPORUČENÉ SVĚTELNÉ ZDROJE



BROKIS

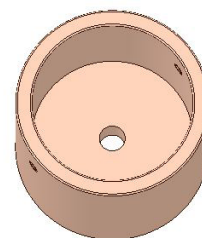


### LAMPĪA GU10-60°

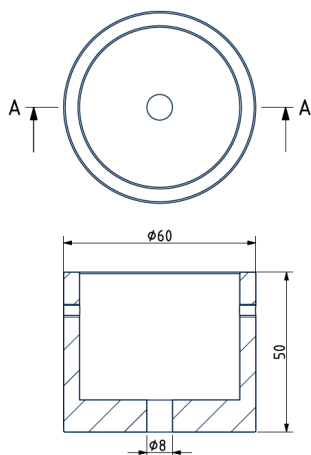
Patice	GU10
Typ	LED
Příkonn [W]	5 W
Vstupní napětí [V]	220 - 240 VAC
Energetická třída	A+
Světelný tok [lm]	336 lm
Barevná teplota [K]	2200 K
CRI	90+
Životnost [h]	25000h
Stmívatelnost	ano
Rozměry v x š [mm]	55 x 50 mm

### STROPNÍ BALDACHÝN

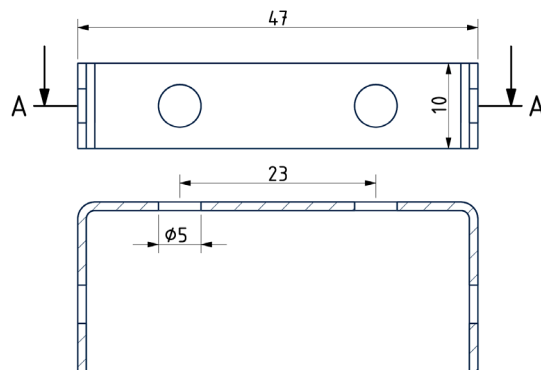
Rozměry $\varnothing$ x v [mm]	60 x 50 mm
Hmotnost [kg]	0,055 kg
Materiál	dřevo



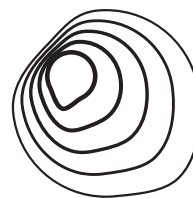
#### Nákres



#### Držák baldachýnu



# DATASHEET



BROKIS

**Name** Suspension light

**Type** Shadows

**ID** PC895

**Description** The combination of handblown glass, handcrafted wood, and classic shaping has given rise to a light of ageless elegance. The collection comprises four different suspension lights, as striking alone as they are in sets, characterized by a hand-blown glass shade set upon on a handcrafted wooden body.

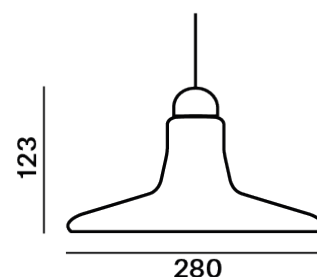
**Tech. description** The light consists of five wooden bodies with connectors and GZ10 light source sockets. It also includes lead cables with connectors (compatible with GZ10 and GU10 light sources), the glass shades, and a metal ceiling canopy.



## CONSTRUCTION SPECIFICATION

<b>Weight [kg]</b>	1 kg
<b>Construction material</b>	glass, wood, metal
<b>Cord length [mm]</b>	2,000 mm
<b>Mounting</b>	Ceiling
<b>Environment</b>	Indoor

## Dimensions [mm]



## ELECTRICAL SPECIFICATION

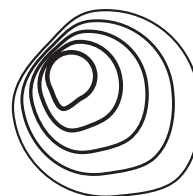
<b>Input voltage [V]</b>	230 VDC
<b>Frequency [Hz]</b>	50-60 Hz
<b>Max. power [W]</b>	6 W
<b>Coverage IP</b>	20
<b>Socket</b>	GZ10
<b>Light source</b>	-
<b>Energy class</b>	A+ to B depending on light source

## Certifications

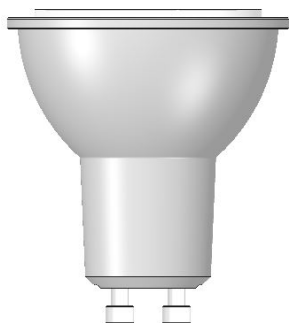


# DATASHEET

## RECOMMENDED BULBS



BROKIS

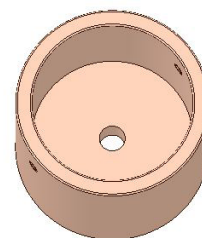


### LAMPJA GU10-60°

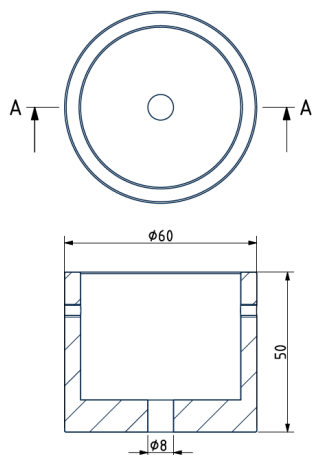
Socket	GU10
Type	LED
Lamp wattage [W]	5W
Input voltage [V]	220 - 240 VAC
Energy class	A+
Flux[lm]	336 lm
Light Colour [K]	2,200 K
CRI	90+
Lifespan [h]	25,000h
Dimmable	yes
Dimensions h x w [mm]	55 x 50 mm

### Ceiling Canopy

Dimensions $\varnothing$ x w [mm]	60 x 50 mm
Weight [kg]	0.055 kg
Material	wood



### Drawing



### Canopy bracket

