

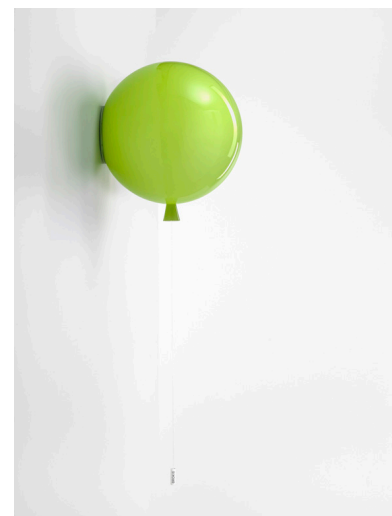
# TECHNICKÝ LIST



BROKIS

<b>Název</b>	Nástěnné svítidlo
<b>Typ</b>	Memory
<b>ID</b>	PC880
<b>Popis</b>	Kolekce Memory probouzí představivost a vtahuje do světa bezstarostného dětství. Nástěnné a stropní varianty o různých velikostech, široká škála barev taveného skla a jeho možné povrchové úpravy nabízí velkou rozmanitost světelného zážitku.

**Technický popis** Svítidlo se skládá z kovové montury s objímkou E27, a ze skleněné části s bajonetovým systémem. Objímka E27 má integrovaný vypínač pro ruční ovládání svítidla.



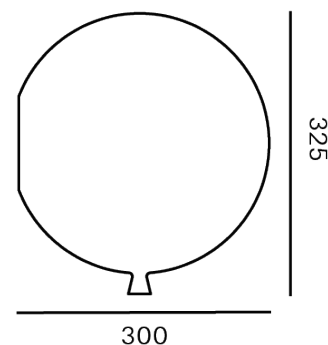
## KONSTRUKČNÍ SPECIFIKACE

<b>Hmotnost [kg]</b>	2,6 kg
<b>Použité materiály</b>	sklo, kov
<b>délka připojovacího vodiče [mm]</b>	-
<b>Montáž</b>	Stěna
<b>Prostředí</b>	Vnitřní

## ELEKTRICKÁ SPECIFIKACE

<b>Jmenovité napětí [V]</b>	230 VDC
<b>Frekvence [Hz]</b>	50 - 60 Hz
<b>Max. příkon [W]</b>	60W
<b>Krytí IP</b>	20
<b>Patice</b>	E27
<b>Světelný zdroj</b>	-
<b>Energetická třída</b>	A+ až E dle použitého zdroje

## Rozměr [mm]



## Certifikace

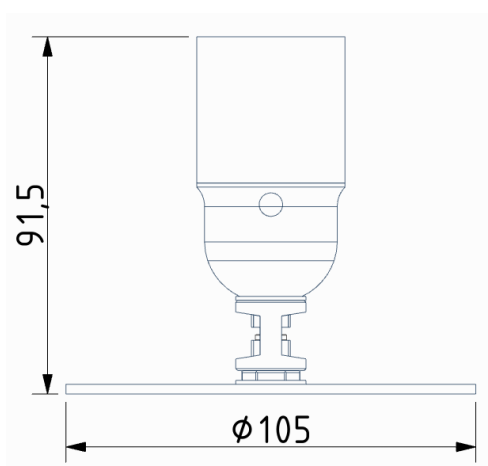


## STROPNÍ BALDACHÝN

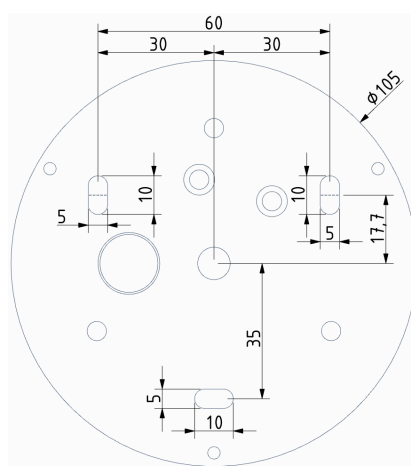
<b>Rozměry š x v [mm]</b>	105 x 91,5 mm
<b>Hmotnost [kg]</b>	0,23 kg
<b>Materiál</b>	kov



### Nákres



### Rozměry vrtání



# DATASHEET



BROKIS

**Name** Wall luminaire

**Type** Memory

**ID** PC880

**Description** The Memory collection awakens the imagination and beckons back to a carefree childhood. The wall and ceiling versions in different sizes, the wide range of color options, and a selection of finishes give this lighting experience a large degree of versatility.

**Tech. description** The light consists of a metal ceiling mount with E27 light source socket and a glass shade with bayonet system. The E27 socket has an integrated switch for manual control.



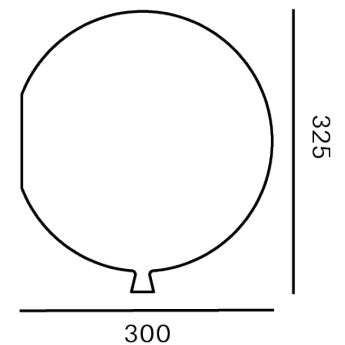
## CONSTRUCTION SPECIFICATION

<b>Weight [kg]</b>	2.6 kg
<b>Construction material</b>	glass, metal
<b>Cord length [mm]</b>	-
<b>Mounting</b>	Wall
<b>Environment</b>	Indoor

## ELECTRICAL SPECIFICATION

<b>Input voltage [V]</b>	230 VDC
<b>Frequency [Hz]</b>	50-60 Hz
<b>Max. power [W]</b>	60 W
<b>Coverage IP</b>	20
<b>Socket</b>	E27
<b>Light source</b>	-
<b>Energy class</b>	A+ to E depending on light source

## Dimensions [mm]



## Certifications

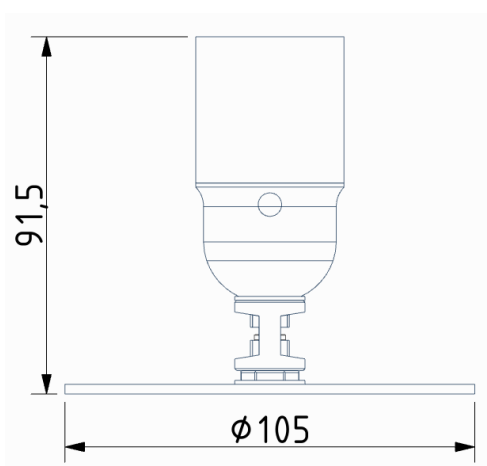


## Wall part

**Dimensions w x h [mm]** 105 x 91.5 mm  
**Weight [kg]** 0.23 kg  
**Material** metal



## Drawing



## Drilling dimensions

